

Critérium fédéral

Tableau Minimés Rouen

Tour 1



36	Rang	Licence	Nom, prénom	Club	Catégorie	Pts Clst	Clst	Points	Lettre
	1	7642161	MOUNDALA-SOUAMOUNAR FG	C O BIHOREL	Moins de 13 ans	770	7	100	G
	2	5430073	CLARENNE Eliott	MT ST AIGNAN TT	Moins de 13 ans	625	6	80	G
	3	7643126	PINTIAUX Maxance	US C BOIS GUILL	Moins de 13 ans	500	5	65	G
	4	7638824	OHANYAN Levon	ALCL GD QUEV.	Moins de 13 ans	610	6	55	G
	5	7642617	FLAMANT Baudouin	US C BOIS GUILL	Moins de 13 ans	617	6	45	G
	6	7641573	ROBILLARD Mateo	LA CRIQUE TT	Moins de 13 ans	598	5	40	G
	7	7641931	BELBEIDA Reihan	FR ISNEAUVILLE	Moins de 13 ans	598	5	37	G
	8	7639464	ROQUIGNY Paul	G C O BIHOREL	Moins de 12 ans	600	6	35	G
	9	7642501	DUMAS Alexis	US C BOIS GUILL	Moins de 12 ans	565	5	33	G
	10	7641751	MACHMOUCHI Gabriel	US C BOIS GUILL	Moins de 13 ans	592	5	32	G
	11	7643727	HELMER Esteban	SPO ROUEN	Moins de 13 ans	500	5	31	G
	12	7642644	HAUBERT Geoffroy	ALCL GD QUEV.	Moins de 12 ans	559	5	30	G
	13	7641481	FUZEAU Tristan	CS AUFFAY	Moins de 13 ans	529	5	29	G
	14	7643271	DAUMON Maxime	ALCL GD QUEV.	Moins de 13 ans	500	5	28	G
	15	7643143	HUET Thomas	FR ISNEAUVILLE	Moins de 12 ans	500	5	27	G
	16	7641883	LECOUFFE Vivien	G C O BIHOREL	Moins de 13 ans	539	5	26	G
	17	7638210	BRETOT Jean	ENT ST PIERRE	Moins de 13 ans	666	6	23	G
	18	7643399	FAVRAY Aurèle	SPO ROUEN	Moins de 12 ans	500	5	20	G
	19	7640748	VALLET Yanis	G C O BIHOREL	Moins de 13 ans	576	5	17	G
	20	7643142	LE GALL Awen	FR ISNEAUVILLE	Moins de 12 ans	500	5	15	G
	21	7641908	MALEK Kylian	ENT ST PIERRE	Moins de 13 ans	500	5	13	G
	22	7642835	RENART Louis	ASC BONSECOURS	Moins de 12 ans	500	5	12	G
	23	7641439	SAVALLE Arthur	CP PAVILLY	Moins de 13 ans	500	5	11	G
	24	7640528	DELPRAT Raphael	AMFTT	Moins de 13 ans	500	5	10	G
	25	7641415	SAUVAGE Gabriel	S SOTTEVILLAIS	Moins de 13 ans	538	5	9	G
	26	7642651	LANGLOIS Tom	US C BOIS GUILL	Moins de 12 ans	509	5	8	G
	27	7641605	TEMAGOULT Yamine	S SOTTEVILLAIS	Moins de 13 ans	500	5	7	G
	28	7642285	CHEN Leo	S SOTTEVILLAIS	Moins de 13 ans	500	5	6	G
	29	7642953	CZURA Tom	AMFTT	Moins de 13 ans	503	5	5	G
	30	7641848	GODEFROY Clement	AMFTT	Moins de 13 ans	500	5	4	G
	31	7643782	CHAMBON Jules	G C O BIHOREL	Moins de 12 ans	500	5	3	G
	32	7643569	SEULEU TCHANTCHOU Noah	US C BOIS GUILL	Moins de 12 ans	500	5	2	G
	33	7643223	LUCIANI Eymeric	Dieppe U C TT	Moins de 13 ans	500	5		G
	34	7643077	CHEN Frédérick	ALCL GD QUEV.	Moins de 12 ans	500	5		G
	35	7642177	KERHERVE Loane	CP PAVILLY	Moins de 12 ans	500	5		G
	36	7641437	BESNARD Zoé	CP PAVILLY	Moins de 12 ans	500	5		G

Critérium fédéral

Impression du 12/10/2019 à 19:35:33

Tableau Minimes Rouen

Tour 1



Critérium fédéral / Tableau Minimes Rouen / Poule 1

Rang	Nom	Dossard	N°Licence	Clst	Points	N° Club	Club	Cat.
1.	MOUNDALA-SOUAMOUNAR Ross-yannicl	1	7642161	7	770	09760012	G C O BIHOREL	-13
2.	HELMER Esteban	24	7643727	5	500	09760004	SPO ROUEN	-13
3.	KERHERVE Loane	25	7642177	5	500	09760041	CP PAVILLY	-12

Table	Heure	F	Joueur 1	Joueur 2	F	S	1	2	3	4	5	6	7	J1	J2	J3
	1/3	<input type="checkbox"/>	MOUNDALA-SOUAMOUNAR Ross-yannicl	KERHERVE Loane	<input type="checkbox"/>	<input type="checkbox"/>	5	5	4					1		
	2/3	<input type="checkbox"/>	HELMER Esteban	KERHERVE Loane	<input type="checkbox"/>	<input type="checkbox"/>	3	4	9						1	
	1/2	<input type="checkbox"/>	MOUNDALA-SOUAMOUNAR Ross-yannicl	HELMER Esteban	<input type="checkbox"/>	<input type="checkbox"/>	8	4	6					1		

Total des victoires : 2 1

Joueur	Rang	Forfait
MOUNDALA-SOUAMOUNAR Ros	1	
HELMER Esteban	2	
KERHERVE Loane	3	

Critérium fédéral / Tableau Minimes Rouen / Poule 2

Rang	Nom	Dossard	N°Licence	Clst	Points	N° Club	Club	Cat.
1.	BRETOT Jean	2	7638210	6	666	09760168	ENT ST PIERRE	-13
2.	PINTIAUX Maxance	23	7643126	5	500	09760331	US C BOIS GUILL	-13
3.	GODEFROY Clement	26	7641848	5	500	09760315	AMFTT	-13

Table	Heure	F	Joueur 1	Joueur 2	F	S	1	2	3	4	5	6	7	J1	J2	J3
	1/3	<input type="checkbox"/>	BRETOT Jean	GODEFROY Clement	<input type="checkbox"/>	<input type="checkbox"/>	3	2	3					1		
	2/3	<input type="checkbox"/>	PINTIAUX Maxance	GODEFROY Clement	<input type="checkbox"/>	<input type="checkbox"/>	4	4	3						1	
	1/2	<input type="checkbox"/>	BRETOT Jean	PINTIAUX Maxance	<input type="checkbox"/>	<input type="checkbox"/>	-5	-8	-10						1	

Total des victoires : 1 2

Joueur	Rang	Forfait
PINTIAUX Maxance	1	
BRETOT Jean	2	
GODEFROY Clement	3	

Critérium fédéral / Tableau Minimes Rouen / Poule 3

Rang	Nom	Dossard	N°Licence	Clst	Points	N° Club	Club	Cat.
1.	CLARENNE Eliott	3	5430073	6	625	09760157	MT ST AIGNAN TT	-13
2.	CHEN Leo	22	7642285	5	500	09760011	S SOTTEVILLAIS	-13
3.	SAVALLE Arthur	28	7641439	5	500	09760041	CP PAVILLY	-13

Table	Heure	F	Joueur 1	Joueur 2	F	S	1	2	3	4	5	6	7	J1	J2	J3
	1/3	<input type="checkbox"/>	CLARENNE Eliott	SAVALLE Arthur	<input type="checkbox"/>	<input type="checkbox"/>	3	3	5					1		
	2/3	<input type="checkbox"/>	CHEN Leo	SAVALLE Arthur	<input type="checkbox"/>	<input type="checkbox"/>	10	-6	5	-4	6				1	
	1/2	<input type="checkbox"/>	CLARENNE Eliott	CHEN Leo	<input type="checkbox"/>	<input type="checkbox"/>	6	7	8					1		

Total des victoires : 2 1

Joueur	Rang	Forfait
CLARENNE Eliott	1	
CHEN Leo	2	
SAVALLE Arthur	3	

Critérium fédéral

Impression du 12/10/2019 à 19:35:35

Tableau Minimes Rouen

Tour 1



Critérium fédéral / Tableau Minimes Rouen / Poule 4

Rang	Nom	Dossard	N°Licence	Clst	Points	N° Club	Club	Cat.
1.	FLAMANT Baudouin	4	7642617	6	617	09760331	US C BOIS GUILL	-13
2.	LUCIANI Eymeric	21	7643223	5	500	09760036	Dieppe U C TT	-13
3.	DELPRAT Raphael	29	7640528	5	500	09760315	AMFTT	-13

Table	Heure	F	Joueur 1	Joueur 2	F	S	1	2	3	4	5	6	7	J1	J2	J3
	1/3	<input type="checkbox"/>	FLAMANT Baudouin	DELPRAT Raphael	<input type="checkbox"/>	<input type="checkbox"/>	4	2	6					1		
	2/3	<input type="checkbox"/>	LUCIANI Eymeric	DELPRAT Raphael	<input type="checkbox"/>	<input type="checkbox"/>	-9	9	7	-7	-10					1
	1/2	<input type="checkbox"/>	FLAMANT Baudouin	LUCIANI Eymeric	<input type="checkbox"/>	<input type="checkbox"/>	3	5	6					1		

Total des victoires :

2	1
---	---

Joueur	Rang	Forfait
FLAMANT Baudouin	1	
DELPRAT Raphael	2	
LUCIANI Eymeric	3	

Critérium fédéral / Tableau Minimes Rouen / Poule 5

Rang	Nom	Dossard	N°Licence	Clst	Points	N° Club	Club	Cat.
1.	OHANYAN Levon	5	7638824	6	610	09760107	ALCL GD QUEV.	-13
2.	FAVRAY Aurèle	20	7643399	5	500	09760004	SPO ROUEN	-12
3.	MALEK Kylian	30	7641908	5	500	09760168	ENT ST PIERRE	-13

Table	Heure	F	Joueur 1	Joueur 2	F	S	1	2	3	4	5	6	7	J1	J2	J3
	1/3	<input type="checkbox"/>	OHANYAN Levon	MALEK Kylian	<input type="checkbox"/>	<input type="checkbox"/>	7	7	6					1		
	2/3	<input type="checkbox"/>	FAVRAY Aurèle	MALEK Kylian	<input type="checkbox"/>	<input type="checkbox"/>	11	11	-13	10					1	
	1/2	<input type="checkbox"/>	OHANYAN Levon	FAVRAY Aurèle	<input type="checkbox"/>	<input type="checkbox"/>	3	10	7					1		

Total des victoires :

2	1	
---	---	--

Joueur	Rang	Forfait
OHANYAN Levon	1	
FAVRAY Aurèle	2	
MALEK Kylian	3	

Critérium fédéral / Tableau Minimes Rouen / Poule 6

Rang	Nom	Dossard	N°Licence	Clst	Points	N° Club	Club	Cat.
1.	ROQUIGNY Paul	6	7639464	6	600	09760012	G C O BIHOREL	-12
2.	BESNARD Zoé	19	7641437	5	500	09760041	CP PAVILLY	-12
3.	RENART Louis	32	7642835	5	500	09760129	\ASC BONSECOURS	-12

Table	Heure	F	Joueur 1	Joueur 2	F	S	1	2	3	4	5	6	7	J1	J2	J3
	1/3	<input type="checkbox"/>	ROQUIGNY Paul	RENART Louis	<input type="checkbox"/>	<input type="checkbox"/>	0	5	9					1		
	2/3	<input type="checkbox"/>	BESNARD Zoé	RENART Louis	<input type="checkbox"/>	<input type="checkbox"/>	10	-7	-4	-10						1
	1/2	<input type="checkbox"/>	ROQUIGNY Paul	BESNARD Zoé	<input type="checkbox"/>	<input type="checkbox"/>	5	8	7					1		

Total des victoires :

2	1
---	---

Joueur	Rang	Forfait
ROQUIGNY Paul	1	
RENART Louis	2	
BESNARD Zoé	3	

Critérium fédéral

Impression du 12/10/2019 à 19:35:35

Tableau Minimes Rouen

Tour 1



Critérium fédéral / Tableau Minimes Rouen / Poule 7

Rang	Nom	Dossard	N°Licence	Clst	Points	N° Club	Club	Cat.
1.	ROBILLARD Mateo	7	7641573	5	598	09760366	LA CRIQUE TT	-13
2.	CHEN Frédéric	18	7643077	5	500	09760107	ALCL GD QUEV.	-12
3.	CHAMBON Jules	31	7643782	5	500	09760012	G C O BIHOREL	-12

Table	Heure	F	Joueur 1	Joueur 2	F	S	1	2	3	4	5	6	7	J1	J2	J3
	1/3	<input type="checkbox"/>	ROBILLARD Mateo	CHAMBON Jules	<input type="checkbox"/>	<input type="checkbox"/>	4	1	3					1		
	2/3	<input type="checkbox"/>	CHEN Frédéric	CHAMBON Jules	<input type="checkbox"/>	<input type="checkbox"/>	3	-9	9	-9	-7					1
	1/2	<input type="checkbox"/>	ROBILLARD Mateo	CHEN Frédéric	<input type="checkbox"/>	<input type="checkbox"/>	9	9	5					1		

Total des victoires : 2 1

Joueur	Rang	Forfait
ROBILLARD Mateo	1	
CHAMBON Jules	2	
CHEN Frédéric	3	

Critérium fédéral / Tableau Minimes Rouen / Poule 8

Rang	Nom	Dossard	N°Licence	Clst	Points	N° Club	Club	Cat.
1.	BELBEIDA Reihan	8	7641931	5	598	09760374	FR ISNEAUVILLE	-13
2.	LANGLOIS Tom	16	7642651	5	509	09760331	US C BOIS GUILL	-12
3.	DAUMON Maxime	33	7643271	5	500	09760107	ALCL GD QUEV.	-13

Table	Heure	F	Joueur 1	Joueur 2	F	S	1	2	3	4	5	6	7	J1	J2	J3
	1/3	<input type="checkbox"/>	BELBEIDA Reihan	DAUMON Maxime	<input type="checkbox"/>	<input type="checkbox"/>	9	-9	6	-6	7			1		
	2/3	<input type="checkbox"/>	LANGLOIS Tom	DAUMON Maxime	<input type="checkbox"/>	<input type="checkbox"/>	-2	8	-9	-9						1
	1/2	<input type="checkbox"/>	BELBEIDA Reihan	LANGLOIS Tom	<input type="checkbox"/>	<input type="checkbox"/>	9	6	9					1		

Total des victoires : 2 1

Joueur	Rang	Forfait
BELBEIDA Reihan	1	
DAUMON Maxime	2	
LANGLOIS Tom	3	

Critérium fédéral / Tableau Minimes Rouen / Poule 9

Rang	Nom	Dossard	N°Licence	Clst	Points	N° Club	Club	Cat.
1.	MACHMOUCHI Gabriel	9	7641751	5	592	09760331	US C BOIS GUILL	-13
2.	CZURA Tom	17	7642953	5	503	09760315	AMFTT	-13
3.	TEMAGOULT Yamine	34	7641605	5	500	09760011	S SOTTEVILLAIS	-13

Table	Heure	F	Joueur 1	Joueur 2	F	S	1	2	3	4	5	6	7	J1	J2	J3
	1/3	<input type="checkbox"/>	MACHMOUCHI Gabriel	TEMAGOULT Yamine	<input type="checkbox"/>	<input type="checkbox"/>	-9	2	3	3				1		
	2/3	<input type="checkbox"/>	CZURA Tom	TEMAGOULT Yamine	<input type="checkbox"/>	<input type="checkbox"/>	-9	6	-5	-11						1
	1/2	<input type="checkbox"/>	MACHMOUCHI Gabriel	CZURA Tom	<input type="checkbox"/>	<input type="checkbox"/>	6	3	1					1		

Total des victoires : 2 1

Joueur	Rang	Forfait
MACHMOUCHI Gabriel	1	
TEMAGOULT Yamine	2	
CZURA Tom	3	

Critérium fédéral

Impression du 12/10/2019 à 19:35:35

Tableau Minimes Rouen

Tour 1



Critérium fédéral / Tableau Minimes Rouen / Poule 10

Rang	Nom	Dossard	N°Licence	Clst	Points	N° Club	Club	Cat.
1.	VALLET Yanis	10	7640748	5	576	09760012	G C O BIHOREL	-13
2.	FUZEAU Tristan	15	7641481	5	529	09760025	CS AUFFAY	-13
3.	LE GALL Awen	35	7643142	5	500	09760374	FR ISNEAUVILLE	-12

Table	Heure	F	Joueur 1	Joueur 2	F	S	1	2	3	4	5	6	7	J1	J2	J3
	1/3	<input type="checkbox"/>	VALLET Yanis	LE GALL Awen	<input type="checkbox"/>	<input type="checkbox"/>	11	9	-9	8				1		
	2/3	<input type="checkbox"/>	FUZEAU Tristan	LE GALL Awen	<input type="checkbox"/>	<input type="checkbox"/>	6	9	6						1	
	1/2	<input type="checkbox"/>	VALLET Yanis	FUZEAU Tristan	<input type="checkbox"/>	<input type="checkbox"/>	8	6	10					1		

Total des victoires : 2 1

Joueur	Rang	Forfait
VALLET Yanis	1	
FUZEAU Tristan	2	
LE GALL Awen	3	

Critérium fédéral / Tableau Minimes Rouen / Poule 11

Rang	Nom	Dossard	N°Licence	Clst	Points	N° Club	Club	Cat.
1.	DUMAS Alexis	11	7642501	5	565	09760331	US C BOIS GUILL	-12
2.	SAUVAGE Gabriel	14	7641415	5	538	09760011	S SOTTEVILLAIS	-13
3.	HUET Thomas	37	7643143	5	500	09760374	FR ISNEAUVILLE	-12

Table	Heure	F	Joueur 1	Joueur 2	F	S	1	2	3	4	5	6	7	J1	J2	J3
	1/3	<input type="checkbox"/>	DUMAS Alexis	HUET Thomas	<input type="checkbox"/>	<input type="checkbox"/>	6	-9	4	-9	2			1		
	2/3	<input type="checkbox"/>	SAUVAGE Gabriel	HUET Thomas	<input type="checkbox"/>	<input type="checkbox"/>	-9	-9	-7							1
	1/2	<input type="checkbox"/>	DUMAS Alexis	SAUVAGE Gabriel	<input type="checkbox"/>	<input type="checkbox"/>	9	7	8					1		

Total des victoires : 2 1

Joueur	Rang	Forfait
DUMAS Alexis	1	
HUET Thomas	2	
SAUVAGE Gabriel	3	

Critérium fédéral / Tableau Minimes Rouen / Poule 12

Rang	Nom	Dossard	N°Licence	Clst	Points	N° Club	Club	Cat.
1.	HAUBERT Geoffroy	12	7642644	5	559	09760107	ALCL GD QUEV.	-12
2.	LECOUFFE Vivien	13	7641883	5	539	09760012	G C O BIHOREL	-13
3.	SEULEU TCHANTCHOU Noah	36	7643569	5	500	09760331	US C BOIS GUILL	-12

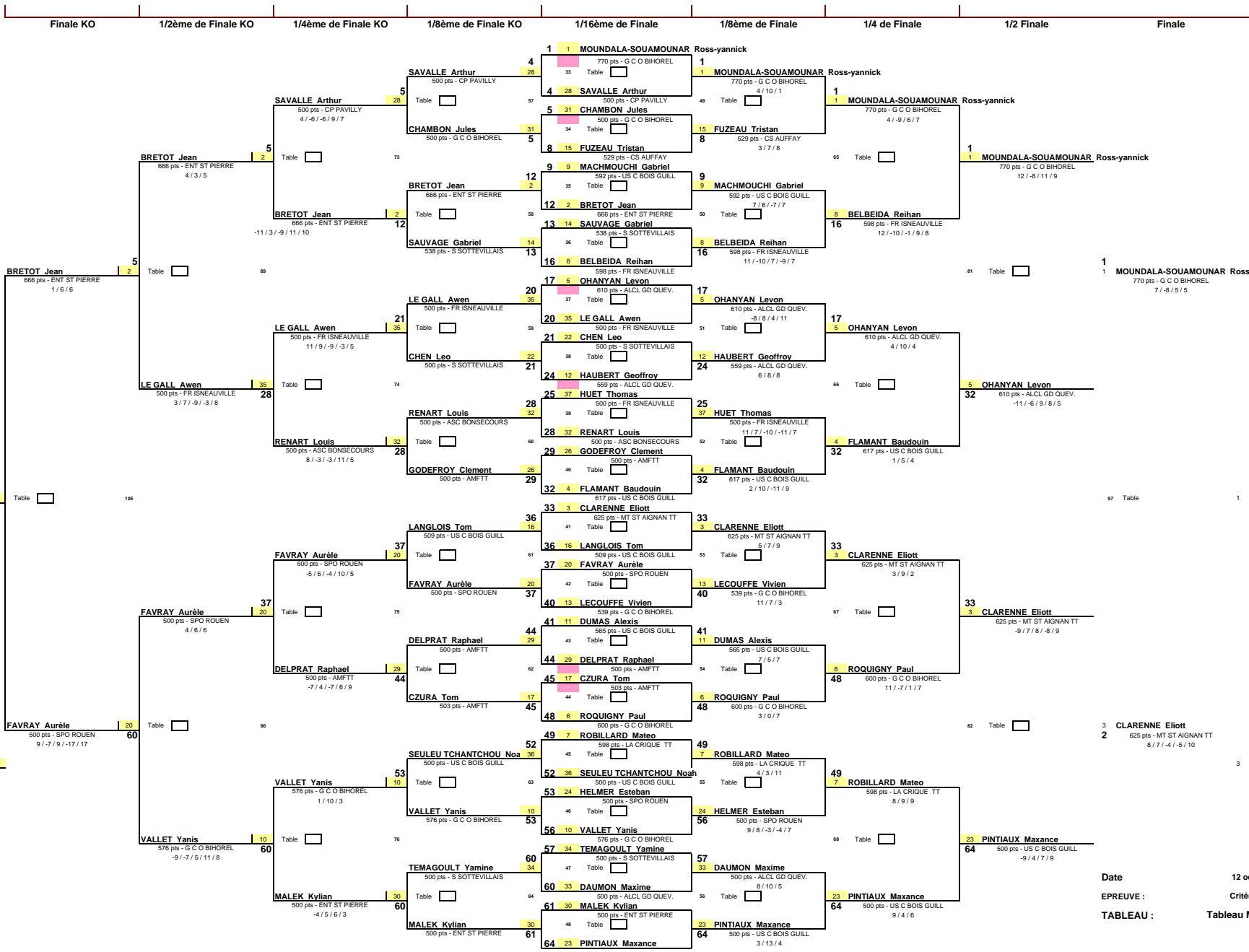
Table	Heure	F	Joueur 1	Joueur 2	F	S	1	2	3	4	5	6	7	J1	J2	J3
	1/3	<input type="checkbox"/>	HAUBERT Geoffroy	SEULEU TCHANTCHO	<input type="checkbox"/>	<input type="checkbox"/>	3	6	8					1		
	2/3	<input type="checkbox"/>	LECOUFFE Vivien	SEULEU TCHANTCHO	<input type="checkbox"/>	<input type="checkbox"/>	1	6	4						1	
	1/2	<input type="checkbox"/>	HAUBERT Geoffroy	LECOUFFE Vivien	<input type="checkbox"/>	<input type="checkbox"/>	-8	-10	6	4	7			1		

Total des victoires : 2 1

Joueur	Rang	Forfait
HAUBERT Geoffroy	1	
LECOUFFE Vivien	2	
SEULEU TCHANTCHOU Noah	3	

1/16ème de Finale KO	1/32ème de Finale	1/16ème de Finale
Absent 0 pts - Inc Table <input type="checkbox"/>	1 1 MOUNDALA-SOUAMOUNAR Ross-yannick 770 pts - G C O BIHOREL 1 Table <input type="checkbox"/>	1 MOUNDALA-SOUAMOUNAR 770 pts - G C O BIHOREL 33 Table <input type="checkbox"/>
BESNARD Zoé 500 pts - CP PAVILLY 3	2 28 SAVALLE Arthur 500 pts - CP PAVILLY 2 Table <input type="checkbox"/>	28 SAVALLE Arthur 500 pts - CP PAVILLY -7 / 1 / 10 / -9 / 8
Absent 0 pts - Inc Table <input type="checkbox"/>	3 19 BESNARD Zoé 500 pts - CP PAVILLY 4	4 31 CHAMBON Jules 500 pts - G C O BIHOREL 3 Table <input type="checkbox"/>
Absent 0 pts - Inc Table <input type="checkbox"/>	4 31 CHAMBON Jules 500 pts - G C O BIHOREL 3 Table <input type="checkbox"/>	5 31 CHAMBON Jules 500 pts - G C O BIHOREL 34 Table <input type="checkbox"/>
Absent 0 pts - Inc Table <input type="checkbox"/>	5 15 FUZEAU Tristan 529 pts - CS AUFFAY 8	7 15 FUZEAU Tristan 529 pts - CS AUFFAY 8
Absent 0 pts - Inc Table <input type="checkbox"/>	6 9 MACHMOUCHI Gabriel 592 pts - US C BOIS GUILL 5 Table <input type="checkbox"/>	9 9 MACHMOUCHI Gabriel 592 pts - US C BOIS GUILL 35 Table <input type="checkbox"/>
Absent 0 pts - Inc Table <input type="checkbox"/>	7 2 BRETOT Jean 666 pts - ENT ST PIERRE 12	10 2 BRETOT Jean 666 pts - ENT ST PIERRE 12
Absent 0 pts - Inc Table <input type="checkbox"/>	8 14 SAUVAGE Gabriel 538 pts - S SOTTEVILLAIS 7 Table <input type="checkbox"/>	11 2 BRETOT Jean 666 pts - ENT ST PIERRE 12
Absent 0 pts - Inc Table <input type="checkbox"/>	9 14 SAUVAGE Gabriel 538 pts - S SOTTEVILLAIS 7 Table <input type="checkbox"/>	12 2 BRETOT Jean 666 pts - ENT ST PIERRE 12
Absent 0 pts - Inc Table <input type="checkbox"/>	10 8 BELBEIDA Reihan 598 pts - FR ISNEAUVILLE 16	13 14 SAUVAGE Gabriel 538 pts - S SOTTEVILLAIS 36 Table <input type="checkbox"/>
Absent 0 pts - Inc Table <input type="checkbox"/>	11 8 BELBEIDA Reihan 598 pts - FR ISNEAUVILLE 16	14 8 BELBEIDA Reihan 598 pts - FR ISNEAUVILLE 16
Absent 0 pts - Inc Table <input type="checkbox"/>	12 5 OHANYAN Levon 610 pts - ALCL GD QUEV. 9 Table <input type="checkbox"/>	15 8 BELBEIDA Reihan 598 pts - FR ISNEAUVILLE 16
Absent 0 pts - Inc Table <input type="checkbox"/>	13 5 OHANYAN Levon 610 pts - ALCL GD QUEV. 9 Table <input type="checkbox"/>	16 8 BELBEIDA Reihan 598 pts - FR ISNEAUVILLE 16
Absent 0 pts - Inc Table <input type="checkbox"/>	14 10 LE GALL Awen 500 pts - FR ISNEAUVILLE 20	17 5 OHANYAN Levon 610 pts - ALCL GD QUEV. 37 Table <input type="checkbox"/>
Absent 0 pts - Inc Table <input type="checkbox"/>	15 10 LE GALL Awen 500 pts - FR ISNEAUVILLE 20	18 5 OHANYAN Levon 610 pts - ALCL GD QUEV. 37 Table <input type="checkbox"/>
Absent 0 pts - Inc Table <input type="checkbox"/>	16 22 CHEN Leo 500 pts - S SOTTEVILLAIS 11 Table <input type="checkbox"/>	19 10 LE GALL Awen 500 pts - FR ISNEAUVILLE 20
Absent 0 pts - Inc Table <input type="checkbox"/>	17 22 CHEN Leo 500 pts - S SOTTEVILLAIS 11 Table <input type="checkbox"/>	20 35 LE GALL Awen 500 pts - FR ISNEAUVILLE 20
Absent 0 pts - Inc Table <input type="checkbox"/>	18 12 HAUBERT Geoffroy 559 pts - ALCL GD QUEV. 24	21 22 CHEN Leo 500 pts - S SOTTEVILLAIS 38 Table <input type="checkbox"/>
Absent 0 pts - Inc Table <input type="checkbox"/>	19 12 HAUBERT Geoffroy 559 pts - ALCL GD QUEV. 24	22 12 HAUBERT Geoffroy 559 pts - ALCL GD QUEV. 24
Absent 0 pts - Inc Table <input type="checkbox"/>	20 37 HUET Thomas 500 pts - FR ISNEAUVILLE 13 Table <input type="checkbox"/>	23 12 HAUBERT Geoffroy 559 pts - ALCL GD QUEV. 24
Absent 0 pts - Inc Table <input type="checkbox"/>	21 37 HUET Thomas 500 pts - FR ISNEAUVILLE 13 Table <input type="checkbox"/>	24 12 HAUBERT Geoffroy 559 pts - ALCL GD QUEV. 24
Absent 0 pts - Inc Table <input type="checkbox"/>	22 14 RENART Louis 500 pts - ASC BONSECOURS 28	25 37 HUET Thomas 500 pts - FR ISNEAUVILLE 39 Table <input type="checkbox"/>
Absent 0 pts - Inc Table <input type="checkbox"/>	23 14 RENART Louis 500 pts - ASC BONSECOURS 28	26 14 RENART Louis 500 pts - ASC BONSECOURS 28
CHEN Frédéric 500 pts - ALCL GD QUEV. 30	24 18 CHEN Frédéric 500 pts - ALCL GD QUEV. 15 Table <input type="checkbox"/>	27 14 RENART Louis 500 pts - ASC BONSECOURS 28
Absent 0 pts - Inc Table <input type="checkbox"/>	25 18 CHEN Frédéric 500 pts - ALCL GD QUEV. 15 Table <input type="checkbox"/>	28 32 RENART Louis 500 pts - ASC BONSECOURS 28
Absent 0 pts - Inc Table <input type="checkbox"/>	26 26 GODEFROY Clement 500 pts - AMFTT 31	29 18 CHEN Frédéric 500 pts - ALCL GD QUEV. 15 Table <input type="checkbox"/>
Absent 0 pts - Inc Table <input type="checkbox"/>	27 26 GODEFROY Clement 500 pts - AMFTT 31	30 26 GODEFROY Clement 500 pts - AMFTT 40 Table <input type="checkbox"/>
Absent 0 pts - Inc Table <input type="checkbox"/>	28 4 FLAMANT Baudouin 617 pts - US C BOIS GUILL 32	31 18 CHEN Frédéric 500 pts - ALCL GD QUEV. 15 Table <input type="checkbox"/>
Absent 0 pts - Inc Table <input type="checkbox"/>	29 4 FLAMANT Baudouin 617 pts - US C BOIS GUILL 32	32 26 GODEFROY Clement 500 pts - AMFTT 9 / -7 / 7 / 7
Absent 0 pts - Inc Table <input type="checkbox"/>	30 4 FLAMANT Baudouin 617 pts - US C BOIS GUILL 32	32 4 FLAMANT Baudouin 617 pts - US C BOIS GUILL 32

		617 pts - US C BOIS GUILL			
		33	3	CLARENNE Eliott	
		625 pts - MT ST AIGNAN TT			
Absent		34	0	17	Table <input type="checkbox"/>
				33	
				3	
				CLARENNE Eliott	
				625 pts - MT ST AIGNAN TT	
				41	
				Table <input type="checkbox"/>	
				121	
				35	
				25	
				KERHERVE Loane	
				500 pts - CP PAVILLY	
KERHERVE Loane		25	35	18	Table <input type="checkbox"/>
				16	
				LANGLOIS Tom	
				509 pts - US C BOIS GUILL	
				3 / 9 / 8	
				36	
				16	
				LANGLOIS Tom	
				509 pts - US C BOIS GUILL	
				37	
				20	
				FAVRAY Aurèle	
				500 pts - SPO ROUEN	
Absent		38	0	19	Table <input type="checkbox"/>
				37	
				20	
				FAVRAY Aurèle	
				500 pts - SPO ROUEN	
				42	
				Table <input type="checkbox"/>	
				122	
				39	
				20	
				Table <input type="checkbox"/>	
Absent		39	0		
				13	
				LECOUFFE Vivien	
				539 pts - G C O BIHOREL	
				40	
				13	
				LECOUFFE Vivien	
				565 pts - US C BOIS GUILL	
				41	
				11	
				DUMAS Alexis	
				565 pts - US C BOIS GUILL	
				43	
				Table <input type="checkbox"/>	
				123	
				43	
				22	
				Table <input type="checkbox"/>	
Absent		43	0		
				29	
				DELPRAT Raphael	
				500 pts - AMFTT	
				44	
				29	
				DELPRAT Raphael	
				503 pts - AMFTT	
				45	
				17	
				CZURA Tom	
				503 pts - AMFTT	
				44	
				Table <input type="checkbox"/>	
				124	
				47	
				24	
				Table <input type="checkbox"/>	
Absent		47	0		
				6	
				ROQUIGNY Paul	
				600 pts - G C O BIHOREL	
				48	
				6	
				ROQUIGNY Paul	
				598 pts - LA CRIQUE TT	
				49	
				7	
				ROBILLARD Mateo	
				598 pts - LA CRIQUE TT	
				45	
				Table <input type="checkbox"/>	
				125	
				51	
				26	
				Table <input type="checkbox"/>	
Absent		51	0		
				36	
				SEULEU TCHANTCHOU Noa	
				500 pts - US C BOIS GUILL	
				52	
				36	
				SEULEU TCHANTCHOU Noah	
				500 pts - US C BOIS GUILL	
				53	
				24	
				HELMER Esteban	
				500 pts - SPO ROUEN	
				53	
				24	
				HELMER Esteban	
				500 pts - SPO ROUEN	
				46	
				Table <input type="checkbox"/>	
				126	
				55	
				28	
				Table <input type="checkbox"/>	
Absent		55	0		
				10	
				VALLET Yanis	
				576 pts - G C O BIHOREL	
				56	
				10	
				VALLET Yanis	
				576 pts - G C O BIHOREL	
				57	
				34	
				TEMAGOULT Yamine	
				500 pts - S SOTTEVILLAIS	
				57	
				34	
				TEMAGOULT Yamine	
				500 pts - S SOTTEVILLAIS	
				47	
				Table <input type="checkbox"/>	
				127	
				59	
				30	
				Table <input type="checkbox"/>	
Absent		59	0		
				33	
				DAUMON Maxime	
				500 pts - ALCL GD QUEV.	
				60	
				33	
				DAUMON Maxime	
				500 pts - ENT ST PIERRE	
				61	
				30	
				MALEK Kylian	
				500 pts - ENT ST PIERRE	
				9 / 8 / 3	
				61	
				30	
				MALEK Kylian	
				500 pts - Dieppe U C TT	
				48	
				Table <input type="checkbox"/>	
				128	
				63	
				32	
				Table <input type="checkbox"/>	
Absent		63	0		
				23	
				PINTIAUX Maxance	
				500 pts - US C BOIS GUILL	
				64	
				23	
				PINTIAUX Maxance	



Date : 12 octobre 2019
 EPREUVE : Critérium fédéral
 TABLEAU : Tableau Minimes Rouen

Places 19ème/20ème

19ème	VALLET Yanis 10 576 pts - G C O BIHOREL -13 / -6 / 10 / 5 / 9	LE GALL Awen 35 28 500 pts - FR ISNEAUVILLE
20ème	LE GALL Awen 35 500 pts - FR ISNEAUVILLE	VALLET Yanis 10 37 576 pts - G C O BIHOREL

Places 21ème/22ème

21ème	MALEK Kylian 30 500 pts - ENT ST PIERRE 2 / 4 / 4	RENNAT Louis 21 32 500 pts - ASC BONSECOURS -6 / 9 / 10 / 8	SAVALLE Arthur 28 12 500 pts - CP PAVILLY
22ème	RENNAT Louis 32 500 pts - ASC BONSECOURS	MALEK Kylian 30 44 500 pts - ENT ST PIERRE 6 / -11 / 8 / 8	RENNAT Louis 32 21 500 pts - ASC BONSECOURS

Places 23ème/24ème

23ème	SAVALLE Arthur 28 500 pts - CP PAVILLY -11 / -5 / 17 / 14 / 17	SAVALLE Arthur 28 12 500 pts - CP PAVILLY
24ème	DELPRAT Raphael 29 500 pts - AMFTT	DELPRAT Raphael 29 53 500 pts - AMFTT

Places 25ème/26ème

25ème	SAUVAGE Gabriel 14 538 pts - S SOTTEVILLAIS 7 / 6 / -7 / 7	SAUVAGE Gabriel 13 14 538 pts - S SOTTEVILLAIS 2 / 3 / 0	CHAMBON Jules 31 4 500 pts - G C O BIHOREL
26ème	LANGLOIS Tom 16 509 pts - US C BOIS GUIL 7 / 10 / -7 / 10	CHEN Leo 22 20 500 pts - S SOTTEVILLAIS 7 / 4 / 1	SAUVAGE Gabriel 14 13 538 pts - S SOTTEVILLAIS

Places 27ème/28ème

27ème	TEMAGOULT Yamine 34 500 pts - S SOTTEVILLAIS 8 / -7 / 13 / -9 / 11	CHEN Leo 22 20 500 pts - S SOTTEVILLAIS
28ème	CHEN Leo 22 500 pts - S SOTTEVILLAIS	TEMAGOULT Yamine 34 45 500 pts - S SOTTEVILLAIS

Places 29ème/30ème

29ème	CZURA Tom 17 503 pts - AMFTT 2 / 6 / -7 / 9	GODEFROY Clement 29 26 500 pts - AMFTT 6 / 3 / 7	CHAMBON Jules 31 4 500 pts - G C O BIHOREL
30ème	GODEFROY Clement 26 500 pts - AMFTT	CZURA Tom 17 36 503 pts - AMFTT 6 / 10 / 9	GODEFROY Clement 26 29 500 pts - AMFTT

Places 31ème/32ème

31ème	CHAMBON Jules 31 500 pts - G C O BIHOREL	CHAMBON Jules 31 4 500 pts - G C O BIHOREL
32ème	SEULEU TCHANTCHOU Noa 36 500 pts - US C BOIS GUIL	SEULEU TCHANTCHOU Noa 36 61 500 pts - US C BOIS GUIL

Date : 12 octobre 2019
 EPREUVE : Critérium fédéral
 TABLEAU : Tableau Minimes Rouen

Places 3ème/4ème

32	5 OHANYAN Levon 610 pts - ALCL GD QUEV.	23 PINTIAUX Maxance 3ème 500 pts - US C BOIS GUIL 8 / 9 / 7
33	23 PINTIAUX Maxance 500 pts - US C BOIS GUIL	5 OHANYAN Levon 4ème 610 pts - ALCL GD QUEV.

Places 5 à 8

16	8 BELBEIDA Reihan 598 pts - FR ISNEAUVILLE
17	4 FLAMANT Baudouin 617 pts - US C BOIS GUIL
48	6 ROUIGNY Paul 600 pts - G C O BIHOREL
49	7 ROBILLARD Mateo 598 pts - LA CRIQUE TT

Places 5ème/6ème

17	4 FLAMANT Baudouin 617 pts - US C BOIS GUIL -9 / 2 / 7 / 5
7	7 ROBILLARD Mateo 598 pts - LA CRIQUE TT
48	7 ROBILLARD Mateo 6ème 598 pts - LA CRIQUE TT

Places 7ème/8ème

16	8 BELBEIDA Reihan 598 pts - FR ISNEAUVILLE	8 BELBEIDA Reihan 7ème 598 pts - FR ISNEAUVILLE 4 / 11 / -9 / 13
49	6 ROUIGNY Paul 600 pts - G C O BIHOREL	6 ROUIGNY Paul 8ème 600 pts - G C O BIHOREL

Places 9 à 16

8	15 FUZEAU Tristan 529 pts - CS AUFFAY
9	9 MACHMOUCHI Gabriel 592 pts - US C BOIS GUIL 4 / 5 / 7
24	12 HAUBERT Geoffroy 559 pts - ALCL GD QUEV.
25	37 HUET Thomas 500 pts - FR ISNEAUVILLE
40	13 LECOUFFE Vivien 539 pts - G C O BIHOREL
41	11 DUMAS Alexis 565 pts - US C BOIS GUIL -7 / 9 / -7 / 6 / 15
56	24 HELMER Esteban 500 pts - SPO ROUEN
57	33 DAUMON Maxime 500 pts - ALCL GD QUEV.

Places 9 à 12

9	9 MACHMOUCHI Gabriel 592 pts - US C BOIS GUIL -8 / 7 / 11 / -3 / 9
12	12 HAUBERT Geoffroy 559 pts - ALCL GD QUEV. 7 / 7 / -13 / -8 / 13
41	11 DUMAS Alexis 565 pts - US C BOIS GUIL 6 / 11 / -10 / 14
56	24 HELMER Esteban 500 pts - SPO ROUEN 8 / 10 / -10 / 8

Places 9ème/10ème

9	9 MACHMOUCHI Gabriel 592 pts - US C BOIS GUIL
11	11 DUMAS Alexis 565 pts - US C BOIS GUIL -5 / 9 / 7 / 6
9	9 MACHMOUCHI Gabriel 10ème 592 pts - US C BOIS GUIL

Places 11ème/12ème

24	12 HAUBERT Geoffroy 559 pts - ALCL GD QUEV.	24 HELMER Esteban 11ème 500 pts - SPO ROUEN 8 / 10 / 9
41	24 HELMER Esteban 12ème 500 pts - SPO ROUEN	

Places 13 à 16

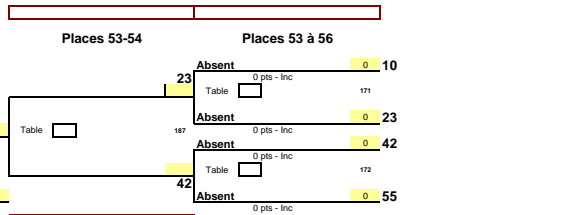
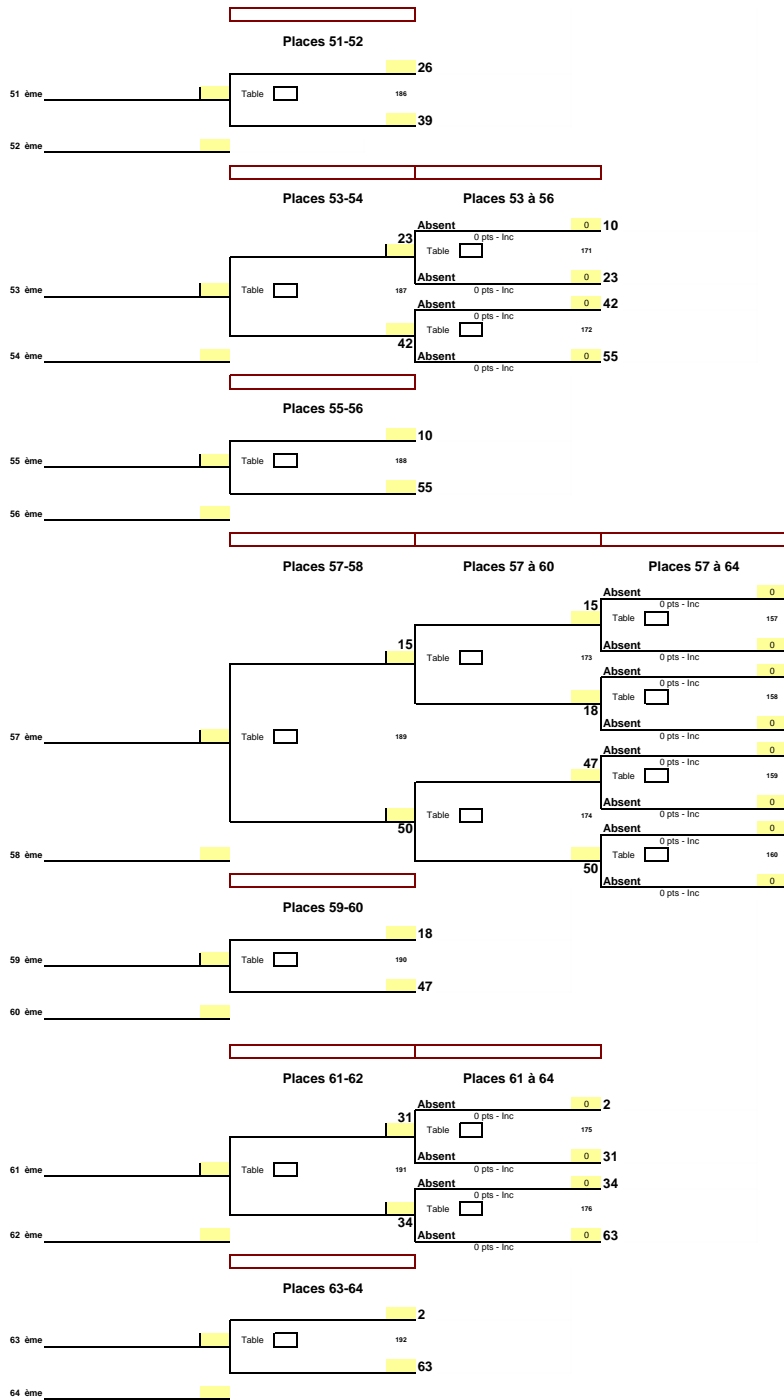
8	15 FUZEAU Tristan 529 pts - CS AUFFAY
25	37 HUET Thomas 500 pts - FR ISNEAUVILLE
40	13 LECOUFFE Vivien 539 pts - G C O BIHOREL
57	33 DAUMON Maxime 500 pts - ALCL GD QUEV.

Places 13ème/14ème

15	15 FUZEAU Tristan 529 pts - CS AUFFAY 10 / 6 / -14 / 6
33	33 DAUMON Maxime 500 pts - ALCL GD QUEV. -9 / 5 / 11 / -5 / 7
33	33 DAUMON Maxime 14ème 500 pts - ALCL GD QUEV.

Places 15ème/16ème

8	37 HUET Thomas 500 pts - FR ISNEAUVILLE	37 HUET Thomas 15ème 500 pts - FR ISNEAUVILLE 4 / -10 / 10 / 5
57	13 LECOUFFE Vivien 539 pts - G C O BIHOREL	13 LECOUFFE Vivien 16ème 539 pts - G C O BIHOREL



Date : 12 octobre 2019
 EPREUVE : Critérium fédéral
 TABLEAU : Tableau Minimés Rouen

