

# Critérium fédéral

## Tableau Seniors Niveau 3 Rouen

### Tour 3



31	Rang	Licence	Nom, prénom	Club	Catégorie	Pts Clst	Clst	Points	Lettre
	1	7641402	FUZEAU Matthias	CS AUFFAY	Moins de 50 ans	1 084	10	100	F
	2	7639031	LANGLOIS Thomas	FR ISNEAUVILLE	Moins de 40 ans	1 003	10	80	F
	3	7633126	SOARES Jean michel	ETT OISSEL	Moins de 50 ans	947	9	65	F
	4	7628941	LEGAY Xavier	E BOOS MTT	Moins de 60 ans	935	9	55	F
	5	7611083	AROULT Frédéric	E BOOS MTT	Moins de 50 ans	944	9	45	F
	6	7621892	PASQUE Pierre	S SOTTEVILLAIS	Moins de 70 ans	942	9	40	F
	7	1418708	LIOTE Jérémy	E BOOS MTT	Moins de 40 ans	771	7	37	F
	8	7628882	CHANCEREL Sebastien	ENT ST PIERRE	Moins de 40 ans	760	7	35	F
	9	7637851	VINCENT David	FRANQUEVILLE ST	Moins de 50 ans	763	7	33	F
	10	2718765	GUEROULT Sebastien	FRANQUEVILLE ST	Moins de 50 ans	894	8	32	F
	11	7640844	BARLOT Julien	S SOTTEVILLAIS	Moins de 40 ans	871	8	31	F
	12	7637841	GAUMER Jean michel	CANTELEU MAROMM	Moins de 60 ans	812	8	30	F
	13	7642940	PICARD Philippe	CP PAVILLY	Moins de 60 ans	877	8	29	F
	14	7642292	BEURIOT Guillaume	CP QUEVILLAIS	Moins de 50 ans	863	8	28	F
	15	9G1816	IBRAHIM Elyassine	SPO ROUEN	Moins de 20 ans	946	9	27	F
	16	7638244	FRANCOIS Matthieu	ASC BONSECOURS	Moins de 40 ans	624	6	26	F
	17	9319590	HIDEE Sébastien	S SOTTEVILLAIS	Moins de 50 ans	840	8	23	F
	18	7631116	HADJADJE Stephane	ENT PONG ROBEC	Moins de 60 ans	703	7	20	F
	19	7639390	RENART Olivier	ASC BONSECOURS	Moins de 50 ans	852	8	17	F
	20	7642473	HERICHER Antoine	ASTT	Moins de 40 ans	706	7	15	F
	21	2711013	BAILLIEU Pascal	E BOOS MTT	Moins de 60 ans	747	7	13	F
	22	7622395	CHAUMOND Alban	CP QUEVILLAIS	Moins de 40 ans	783	7	12	F
	23	6936010	DUGAS Brice	SPO ROUEN	Moins de 50 ans	659	6	11	F
	24	7637106	BARREL André	ASC BONSECOURS	Moins de 70 ans	731	7	10	F
	25	7634309	DESPY Jean	FRANQUEVILLE ST	Moins de 40 ans	689	6	0	
	25	7617498	HOSTALIER Julien	E BOOS MTT	Moins de 40 ans	846	8	0	
	25	7641231	CNAEPELNICKX Alexis	FRANQUEVILLE ST	Moins de 40 ans	863	8	0	
	25	2716303	CARDOT Yannick	FRANQUEVILLE ST	Moins de 40 ans	916	9	0	
	25	9536472	GRAUR Robert	SPO ROUEN	Moins de 50 ans	717	7	0	
	25	7640997	WOUTISSETH Valentin	S SOTTEVILLAIS	Moins de 50 ans	976	9	0	
	25	7629265	AZIZIAN Thierry	CEP ST NICOLAS	Moins de 70 ans	1 044	10	0	

# Critérium fédéral

Impression du 26/01/2020 à 17:05:26

## Tableau Seniors Niveau 3 Rouen

Tour 3



### Critérium fédéral / Tableau Seniors Niveau 3 Rouen / Poule 1

Rang	Nom	Dossard	N°Licence	Clst	Points	N° Club	Club	Cat.
1.	FUZEAU Matthias	1	7641402	10	1 084	09760025	CS AUFFAY	-50
2.	HADJADJE Stephane	21	7631116	7	703	09760377	ENT PONG ROBEC	-60
3.	CHAUMOND Alban	22	7622395	7	783	09760018	CP QUEVILLAIS	-40

Table	Heure	F	Joueur 1	Joueur 2	F	S	1	2	3	4	5	6	7	J1	J2	J3
	1/3	<input type="checkbox"/>	FUZEAU Matthias	CHAUMOND Alban	<input type="checkbox"/>	<input type="checkbox"/>	5	8	5					1		
	2/3	<input type="checkbox"/>	HADJADJE Stephane	CHAUMOND Alban	<input type="checkbox"/>	<input type="checkbox"/>	3	9	-11	-9	8				1	
	1/2	<input type="checkbox"/>	FUZEAU Matthias	HADJADJE Stephane	<input type="checkbox"/>	<input type="checkbox"/>	8	8	7					1		

Total des victoires : 

2	1	
---	---	--

Joueur	Rang	Forfait
FUZEAU Matthias	1	
HADJADJE Stephane	2	
CHAUMOND Alban	3	

### Critérium fédéral / Tableau Seniors Niveau 3 Rouen / Poule 2

Rang	Nom	Dossard	N°Licence	Clst	Points	N° Club	Club	Cat.
1.	LANGLOIS Thomas	3	7639031	10	1 003	09760374	FR ISNEAUVILLE	-40
2.	HIDEE Sébastien	19	9319590	8	840	09760011	S SOTTEVILLAIS	-50
3.	RENART Olivier	23	7639390	8	852	09760129	\SC BONSECOURS	-50

Table	Heure	F	Joueur 1	Joueur 2	F	S	1	2	3	4	5	6	7	J1	J2	J3
	1/3	<input type="checkbox"/>	LANGLOIS Thomas	RENART Olivier	<input type="checkbox"/>	<input type="checkbox"/>	7	7	9					1		
	2/3	<input type="checkbox"/>	HIDEE Sébastien	RENART Olivier	<input type="checkbox"/>	<input type="checkbox"/>	-9	8	7	4					1	
	1/2	<input type="checkbox"/>	LANGLOIS Thomas	HIDEE Sébastien	<input type="checkbox"/>	<input type="checkbox"/>	3	5	4					1		

Total des victoires : 

2	1	
---	---	--

Joueur	Rang	Forfait
LANGLOIS Thomas	1	
HIDEE Sébastien	2	
RENART Olivier	3	

# Critérium fédéral

Impression du 26/01/2020 à 17:05:27

## Tableau Seniors Niveau 3 Rouen

Tour 3



### Critérium fédéral / Tableau Seniors Niveau 3 Rouen / Poule 3

Rang	Nom	Dossard	N°Licence	Clst	Points	N° Club	Club	Cat.
1.	SOARES Jean michel	5	7633126	9	947	09760034	ETT OISSEL	-50
2.	GUEROULT Sebastien	18	2718765	8	894	09760351	FRANQUEVILLE ST	-50
3.	GAUMER Jean michel	24	7637841	8	812	09760425	ANTELEU MAROMI	-60

Table	Heure	F	Joueur 1	Joueur 2	F	S	1	2	3	4	5	6	7	J1	J2	J3
	1/3	<input type="checkbox"/>	SOARES Jean michel	GAUMER Jean michel	<input type="checkbox"/>	<input type="checkbox"/>	-10	11	-14	3	1			1		
	2/3	<input type="checkbox"/>	GUEROULT Sebastien	GAUMER Jean michel	<input type="checkbox"/>	<input type="checkbox"/>	9	-7	-3	7	10				1	
	1/2	<input type="checkbox"/>	SOARES Jean michel	GUEROULT Sebastien	<input type="checkbox"/>	<input type="checkbox"/>	-10	6	9	-8	-11				1	

Total des victoires : 

1	2	
---	---	--

Joueur	Rang	Forfait
GUEROULT Sebastien	1	
SOARES Jean michel	2	
GAUMER Jean michel	3	

### Critérium fédéral / Tableau Seniors Niveau 3 Rouen / Poule 4

Rang	Nom	Dossard	N°Licence	Clst	Points	N° Club	Club	Cat.
1.	LEGAY Xavier	6	7628941	9	935	09760319	E BOOS MTT	-60
2.	DUGAS Brice	17	6936010	6	659	09760004	SPO ROUEN	-50
3.	VINCENT David	25	7637851	7	763	09760351	FRANQUEVILLE ST	-50

Table	Heure	F	Joueur 1	Joueur 2	F	S	1	2	3	4	5	6	7	J1	J2	J3
	1/3	<input type="checkbox"/>	LEGAY Xavier	VINCENT David	<input type="checkbox"/>	<input type="checkbox"/>	-3	-10	-9							1
	2/3	<input type="checkbox"/>	DUGAS Brice	VINCENT David	<input type="checkbox"/>	<input type="checkbox"/>	9	7	-2	8					1	
	1/2	<input type="checkbox"/>	LEGAY Xavier	DUGAS Brice	<input type="checkbox"/>	<input type="checkbox"/>	8	11	9					1		

Total des victoires : 

1	1	1
---	---	---

Joueur	Rang	Forfait
VINCENT David	1	
LEGAY Xavier	2	
DUGAS Brice	3	

# Critérium fédéral

Impression du 26/01/2020 à 17:05:27

## Tableau Seniors Niveau 3 Rouen

Tour 3



### Critérium fédéral / Tableau Seniors Niveau 3 Rouen / Poule 5

Rang	Nom	Dossard	N°Licence	Clst	Points	N° Club	Club	Cat.
1.	BEURIOT Guillaume	7	7642292	8	863	09760018	CP QUEVILLAIS	-50
2.	CHANCEREL Sebastien	16	7628882	7	760	09760168	ENT ST PIERRE	-40
3.	FRANCOIS Matthieu	27	7638244	6	624	09760129	ASC BONSECOURS	-40

Table	Heure	F	Joueur 1	Joueur 2	F	S	1	2	3	4	5	6	7	J1	J2	J3
	1/3	<input type="checkbox"/>	BEURIOT Guillaume	FRANCOIS Matthieu	<input type="checkbox"/>	<input type="checkbox"/>	-5	4	-6	-9						1
	2/3	<input type="checkbox"/>	CHANCEREL Sebastien	FRANCOIS Matthieu	<input type="checkbox"/>	<input type="checkbox"/>	9	-5	5	-6	-9					1
	1/2	<input type="checkbox"/>	BEURIOT Guillaume	CHANCEREL Sebastien	<input type="checkbox"/>	<input type="checkbox"/>	-6	-9	-6						1	

Total des victoires : 

	1	2
--	---	---

Joueur	Rang	Forfait
FRANCOIS Matthieu	1	
CHANCEREL Sebastien	2	
BEURIOT Guillaume	3	

### Critérium fédéral / Tableau Seniors Niveau 3 Rouen / Poule 6

Rang	Nom	Dossard	N°Licence	Clst	Points	N° Club	Club	Cat.
1.	IBRAHIM Elyassine	9	9G1816	9	946	09760004	SPO ROUEN	-20
2.	PICARD Philippe	15	7642940	8	877	09760041	CP PAVILLY	-60
3.	LIOTE Jérémy	28	1418708	7	771	09760319	E BOOS MTT	-40

Table	Heure	F	Joueur 1	Joueur 2	F	S	1	2	3	4	5	6	7	J1	J2	J3
	1/3	<input type="checkbox"/>	IBRAHIM Elyassine	LIOTE Jérémy	<input type="checkbox"/>	<input type="checkbox"/>	6	7	7					1		
	2/3	<input type="checkbox"/>	PICARD Philippe	LIOTE Jérémy	<input type="checkbox"/>	<input type="checkbox"/>	-9	-8	-6							1
	1/2	<input type="checkbox"/>	IBRAHIM Elyassine	PICARD Philippe	<input type="checkbox"/>	<input type="checkbox"/>	19	-5	-8	8	-7				1	

Total des victoires : 

1	1	1
---	---	---

Joueur	Rang	Forfait
IBRAHIM Elyassine	1	
LIOTE Jérémy	2	
PICARD Philippe	3	

# Critérium fédéral

Impression du 26/01/2020 à 17:05:28

## Tableau Seniors Niveau 3 Rouen

### Tour 3



### Critérium fédéral / Tableau Seniors Niveau 3 Rouen / Poule 7

Rang	Nom	Dossard	N°Licence	Clst	Points	N° Club	Club	Cat.
1.	PASQUE Pierre	10	7621892	9	942	09760011	S SOTTEVILLAIS	-70
2.	BAILLIEU Pascal	13	2711013	7	747	09760319	E BOOS MTT	-60
3.	BARREL André	29	7637106	7	731	09760129	ASC BONSECOURS	-70

Table	Heure	F	Joueur 1	Joueur 2	F	S	1	2	3	4	5	6	7	J1	J2	J3
	1/3	<input type="checkbox"/>	PASQUE Pierre	BARREL André	<input type="checkbox"/>	<input type="checkbox"/>	-7	-4	8	-10						1
	2/3	<input type="checkbox"/>	BAILLIEU Pascal	BARREL André	<input type="checkbox"/>	<input type="checkbox"/>	8	14	4						1	
	1/2	<input type="checkbox"/>	PASQUE Pierre	BAILLIEU Pascal	<input type="checkbox"/>	<input type="checkbox"/>	3	9	4					1		

**Total des victoires :**    1   1   1

Joueur	Rang	Forfait
PASQUE Pierre	1	
BAILLIEU Pascal	2	
BARREL André	3	

### Critérium fédéral / Tableau Seniors Niveau 3 Rouen / Poule 8

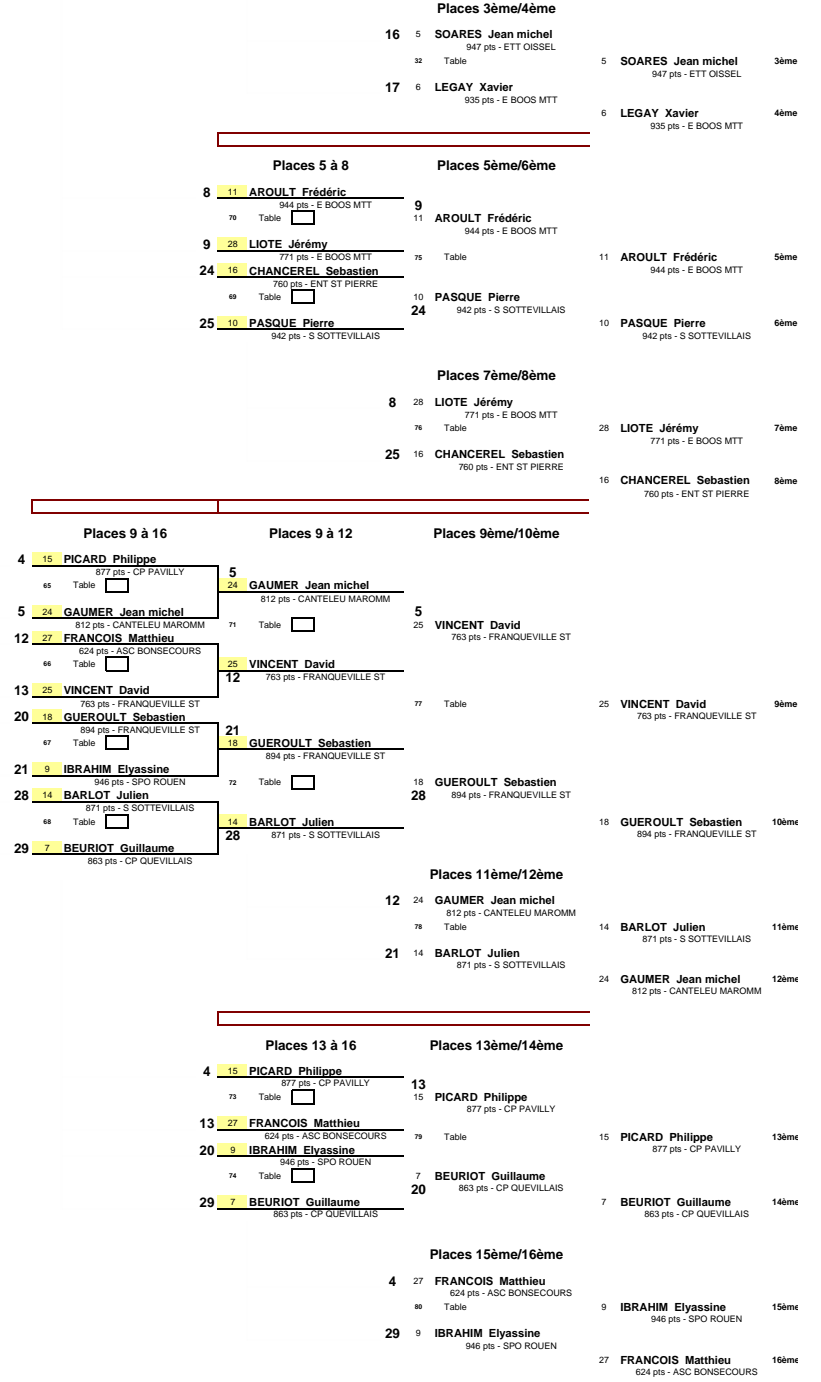
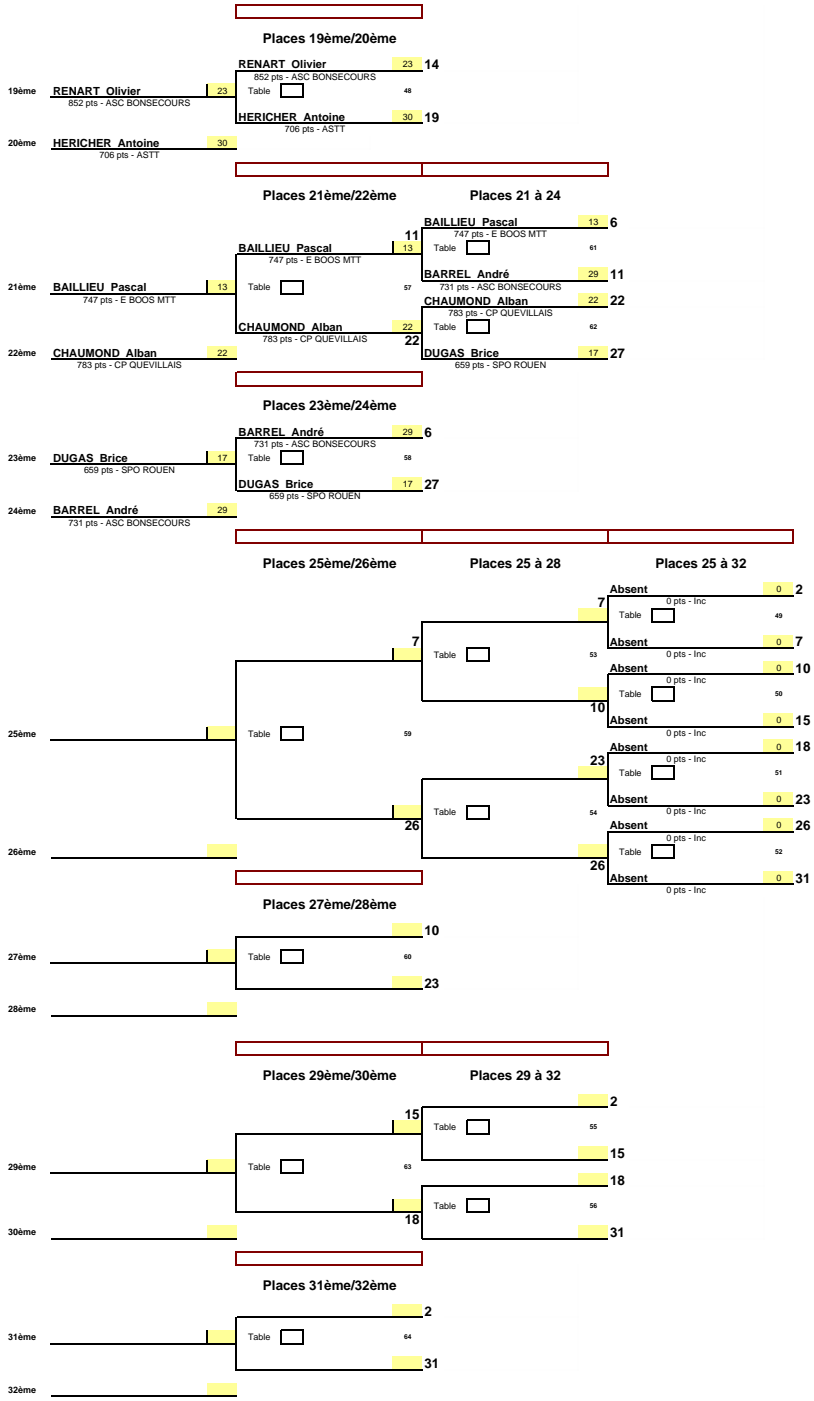
Rang	Nom	Dossard	N°Licence	Clst	Points	N° Club	Club	Cat.
1.	AROULT Frédéric	11	7611083	9	944	09760319	E BOOS MTT	-50
2.	BARLOT Julien	14	7640844	8	871	09760011	S SOTTEVILLAIS	-40
3.	HERICHER Antoine	30	7642473	7	706	09760333	ASTT	-40

Table	Heure	F	Joueur 1	Joueur 2	F	S	1	2	3	4	5	6	7	J1	J2	J3
	1/3	<input type="checkbox"/>	AROULT Frédéric	HERICHER Antoine	<input type="checkbox"/>	<input type="checkbox"/>	8	3	3					1		
	2/3	<input type="checkbox"/>	BARLOT Julien	HERICHER Antoine	<input type="checkbox"/>	<input type="checkbox"/>	5	6	9						1	
	1/2	<input type="checkbox"/>	AROULT Frédéric	BARLOT Julien	<input type="checkbox"/>	<input type="checkbox"/>	7	-9	10	-8	7			1		

**Total des victoires :**    2   1  

Joueur	Rang	Forfait
AROULT Frédéric	1	
BARLOT Julien	2	
HERICHER Antoine	3	





Date : 26 janvier 2020  
 EPREUVE : Critérium fédéral  
 TABLEAU : Tableau Seniors Niveau 3 Rouen