

Critérium fédéral

Tableau Minimés Rouen

Tour 3



| 47 | Rang | Licence | Nom, prénom | Club | Catégorie | Pts Clst | Clst | Points | Lettre |
|----|------|---------|------------------------|-----------------|-----------------|----------|------|--------|--------|
| | 1 | 7642161 | MOUNDALA-SOUAMOUNAR | FG C O BIHOREL | Moins de 13 ans | 878 | 8 | 100 | G |
| | 2 | 7642617 | FLAMANT Baudouin | US C BOIS GUILL | Moins de 13 ans | 656 | 6 | 85 | G |
| | 3 | 7641751 | MACHMOUCHI Gabriel | US C BOIS GUILL | Moins de 13 ans | 587 | 5 | 70 | G |
| | 4 | 7641908 | MALEK Kylian | ENT ST PIERRE | Moins de 13 ans | 569 | 5 | 60 | G |
| | 5 | 7642501 | DUMAS Alexis | US C BOIS GUILL | Moins de 12 ans | 612 | 6 | 54 | G |
| | 6 | 7643727 | HELMER Esteban | SPO ROUEN | Moins de 13 ans | 553 | 5 | 52 | G |
| | 7 | 7641931 | BELBEIDA Reihan | FR ISNEAUVILLE | Moins de 13 ans | 615 | 6 | 50 | G |
| | 8 | 7641573 | ROBILLARD Mateo | LA CRIQUE TT | Moins de 13 ans | 644 | 6 | 48 | G |
| | 9 | 7640748 | VALLET Yanis | G C O BIHOREL | Moins de 13 ans | 602 | 6 | 38 | G |
| | 10 | 7639464 | ROQUIGNY Paul | G C O BIHOREL | Moins de 12 ans | 643 | 6 | 37 | G |
| | 11 | 7642856 | DELAPORTE Albin | RAQUETTE NEUFCH | Moins de 13 ans | 561 | 5 | 36 | G |
| | 12 | 7643223 | LUCIANI Eyméric | Dieppe U C TT | Moins de 13 ans | 500 | 5 | 35 | G |
| | 13 | 7641415 | SAUVAGE Gabriel | S SOTTEVILLAIS | Moins de 13 ans | 614 | 6 | 34 | G |
| | 14 | 7642232 | NOLLET Raphaël | MT ST AIGNAN TT | Moins de 12 ans | 510 | 5 | 33 | G |
| | 15 | 7643271 | DAUMON Maxime | ALCL GD QUEV. | Moins de 13 ans | 507 | 5 | 32 | G |
| | 16 | 7643570 | RENET Noa | AA COURONNE | Moins de 13 ans | 500 | 5 | 31 | G |
| | 17 | 7642285 | CHEN Leo | S SOTTEVILLAIS | Moins de 13 ans | 529 | 5 | 30 | G |
| | 18 | 7643399 | FAVRAY Aurèle | SPO ROUEN | Moins de 12 ans | 519 | 5 | 29 | G |
| | 19 | 7642953 | CZURA Tom | AMFTT | Moins de 13 ans | 500 | 5 | 28 | G |
| | 20 | 7640637 | DEGREMONT Matteo | ASM AMFREVILLE | Moins de 13 ans | 500 | 5 | 27 | G |
| | 21 | 7643142 | LE GALL Awen | FR ISNEAUVILLE | Moins de 12 ans | 500 | 5 | 26 | G |
| | 22 | 7641605 | TEMAGOULT Yamine | S SOTTEVILLAIS | Moins de 13 ans | 520 | 5 | 25 | G |
| | 23 | 7642835 | RENART Louis | ASC BONSECOURS | Moins de 12 ans | 500 | 5 | 24 | G |
| | 24 | 7644019 | LARIBI Yanis | US C BOIS GUILL | Moins de 12 ans | 500 | 5 | 23 | G |
| | 25 | 7641748 | RENAULT Nael | US C BOIS GUILL | Moins de 12 ans | 500 | 5 | 18 | G |
| | 26 | 7643077 | CHEN Frédéric | ALCL GD QUEV. | Moins de 12 ans | 500 | 5 | 17 | G |
| | 27 | 7641740 | NOURTIER Liam | US C BOIS GUILL | Moins de 12 ans | 500 | 5 | 16 | G |
| | 28 | 7641848 | GODEFROY Clément | AMFTT | Moins de 13 ans | 512 | 5 | 15 | G |
| | 29 | 7642118 | GORCHKOV Vladimir | US C BOIS GUILL | Moins de 12 ans | 500 | 5 | 14 | G |
| | 30 | 7643143 | HUET Thomas | FR ISNEAUVILLE | Moins de 12 ans | 500 | 5 | 13 | G |
| | 31 | 7644131 | TURBELIN Mathis | FR ISNEAUVILLE | Moins de 13 ans | 500 | 5 | 12 | G |
| | 32 | 7644270 | LADIRAY Arthur | LE TRAIT YAINVI | Moins de 13 ans | 500 | 5 | 11 | G |
| | 33 | 7641439 | SAVALLE Arthur | CP PAVILLY | Moins de 13 ans | 500 | 5 | 10 | G |
| | 34 | 7642861 | RAS Ivan | RAQUETTE NEUFCH | Moins de 13 ans | 500 | 5 | 9 | G |
| | 35 | 7644108 | SIGAUDY Robin | US C BOIS GUILL | Moins de 12 ans | 500 | 5 | 8 | G |
| | 36 | 7642177 | KERHERVE Loane | CP PAVILLY | Moins de 12 ans | 500 | 5 | 7 | G |
| | 37 | 7643782 | CHAMBON Jules | G C O BIHOREL | Moins de 12 ans | 500 | 5 | 0 | |
| | 37 | 7642644 | HAUBERT Geoffroy | ALCL GD QUEV. | Moins de 12 ans | 582 | 5 | 0 | |
| | 37 | 7641437 | BESNARD Zoé | CP PAVILLY | Moins de 12 ans | 500 | 5 | 0 | |
| | 37 | 7644008 | CHERRIER Clément | US C BOIS GUILL | Moins de 12 ans | 500 | 5 | 0 | |
| | 37 | 7643569 | SEULEU TCHANTCHOU Noah | US C BOIS GUILL | Moins de 12 ans | 500 | 5 | 0 | |
| | 37 | 7642651 | LANGLOIS Tom | US C BOIS GUILL | Moins de 12 ans | 506 | 5 | 0 | |
| | 37 | 7641883 | LECOUFFE Vivien | G C O BIHOREL | Moins de 13 ans | 519 | 5 | 0 | |
| | 37 | 7643239 | BLONDEL Vianney | CANTELEU MAROMM | Moins de 13 ans | 500 | 5 | 0 | |
| | 37 | 7640528 | DELPRAT Raphael | AMFTT | Moins de 13 ans | 500 | 5 | 0 | |
| | 37 | 7641481 | FUZEAU Tristan | CS AUFFAY | Moins de 13 ans | 542 | 5 | 0 | |
| | 37 | 7643126 | PINTIAUX Maxance | US C BOIS GUILL | Moins de 13 ans | 690 | 6 | 0 | |

Critérium fédéral

Impression du 26/01/2020 à 11:00:44

Tableau Minimes Rouen

Tour 3



Critérium fédéral / Tableau Minimes Rouen / Poule 1

| Rang | Nom | Dossard | N°Licence | Clst | Points | N° Club | Club | Cat. |
|------|----------------------------------|---------|-----------|------|--------|----------|----------------|------|
| 1. | MOUNDALA-SOUAMOUNAR Ross-yannicl | 1 | 7642161 | 8 | 878 | 09760012 | G C O BIHOREL | -13 |
| 2. | CHEN Leo | 28 | 7642285 | 5 | 529 | 09760011 | S SOTTEVILLAIS | -13 |
| 3. | CHEN Frédéric | 30 | 7643077 | 5 | 500 | 09760107 | ALCL GD QUEV. | -12 |

| Table | Heure | F | Joueur 1 | Joueur 2 | F | S | 1 | 2 | 3 | 4 | 5 | 6 | 7 | J1 | J2 | J3 |
|-------|-------|--------------------------|----------------------------------|---------------|--------------------------|--------------------------|-----|-----|----|---|---|---|---|----|----|----|
| | 1/3 | <input type="checkbox"/> | MOUNDALA-SOUAMOUNAR Ross-yannicl | CHEN Frédéric | <input type="checkbox"/> | <input type="checkbox"/> | 9 | 4 | 10 | | | | | 1 | | |
| | 2/3 | <input type="checkbox"/> | CHEN Leo | CHEN Frédéric | <input type="checkbox"/> | <input type="checkbox"/> | -11 | -11 | -9 | | | | | | | 1 |
| | 1/2 | <input type="checkbox"/> | MOUNDALA-SOUAMOUNAR Ross-yannicl | CHEN Leo | <input type="checkbox"/> | <input type="checkbox"/> | 5 | 3 | 4 | | | | | 1 | | |

Total des victoires :

| | |
|---|---|
| 2 | 1 |
|---|---|

| Joueur | Rang | Forfait |
|-------------------------|------|---------|
| MOUNDALA-SOUAMOUNAR Ros | 1 | |
| CHEN Frédéric | 2 | |
| CHEN Leo | 3 | |

Critérium fédéral / Tableau Minimes Rouen / Poule 2

| Rang | Nom | Dossard | N°Licence | Clst | Points | N° Club | Club | Cat. |
|------|------------------|---------|-----------|------|--------|----------|----------------|------|
| 1. | ROQUIGNY Paul | 3 | 7639464 | 6 | 643 | 09760012 | G C O BIHOREL | -12 |
| 2. | SAVALLE Arthur | 27 | 7641439 | 5 | 500 | 09760041 | CP PAVILLY | -13 |
| 3. | TEMAGOULT Yamine | 29 | 7641605 | 5 | 520 | 09760011 | S SOTTEVILLAIS | -13 |

| Table | Heure | F | Joueur 1 | Joueur 2 | F | S | 1 | 2 | 3 | 4 | 5 | 6 | 7 | J1 | J2 | J3 |
|-------|-------|--------------------------|----------------|------------------|--------------------------|--------------------------|-----|----|----|---|---|---|---|----|----|----|
| | 1/3 | <input type="checkbox"/> | ROQUIGNY Paul | TEMAGOULT Yamine | <input type="checkbox"/> | <input type="checkbox"/> | 12 | 3 | 6 | | | | | 1 | | |
| | 2/3 | <input type="checkbox"/> | SAVALLE Arthur | TEMAGOULT Yamine | <input type="checkbox"/> | <input type="checkbox"/> | -11 | -5 | -4 | | | | | | | 1 |
| | 1/2 | <input type="checkbox"/> | ROQUIGNY Paul | SAVALLE Arthur | <input type="checkbox"/> | <input type="checkbox"/> | 5 | 4 | 4 | | | | | 1 | | |

Total des victoires :

| | |
|---|---|
| 2 | 1 |
|---|---|

| Joueur | Rang | Forfait |
|------------------|------|---------|
| ROQUIGNY Paul | 1 | |
| TEMAGOULT Yamine | 2 | |
| SAVALLE Arthur | 3 | |

Critérium fédéral / Tableau Minimes Rouen / Poule 3

| Rang | Nom | Dossard | N°Licence | Clst | Points | N° Club | Club | Cat. |
|------|------------------|---------|-----------|------|--------|----------|-----------------|------|
| 1. | FLAMANT Baudouin | 4 | 7642617 | 6 | 656 | 09760331 | US C BOIS GUILL | -13 |
| 2. | FAVRAY Aurèle | 25 | 7643399 | 5 | 519 | 09760004 | SPO ROUEN | -12 |
| 3. | CZURA Tom | 31 | 7642953 | 5 | 500 | 09760315 | AMFTT | -13 |

| Table | Heure | F | Joueur 1 | Joueur 2 | F | S | 1 | 2 | 3 | 4 | 5 | 6 | 7 | J1 | J2 | J3 |
|-------|-------|--------------------------|------------------|---------------|--------------------------|--------------------------|----|----|----|---|---|---|---|----|----|----|
| | 1/3 | <input type="checkbox"/> | FLAMANT Baudouin | CZURA Tom | <input type="checkbox"/> | <input type="checkbox"/> | 5 | 9 | 2 | | | | | 1 | | |
| | 2/3 | <input type="checkbox"/> | FAVRAY Aurèle | CZURA Tom | <input type="checkbox"/> | <input type="checkbox"/> | -9 | 5 | 2 | 6 | | | | | 1 | |
| | 1/2 | <input type="checkbox"/> | FLAMANT Baudouin | FAVRAY Aurèle | <input type="checkbox"/> | <input type="checkbox"/> | 7 | 11 | -5 | 7 | | | | 1 | | |

Total des victoires :

| | | |
|---|---|--|
| 2 | 1 | |
|---|---|--|

| Joueur | Rang | Forfait |
|------------------|------|---------|
| FLAMANT Baudouin | 1 | |
| FAVRAY Aurèle | 2 | |
| CZURA Tom | 3 | |

Critérium fédéral

Impression du 26/01/2020 à 11:00:45

Tableau Minimes Rouen

Tour 3



Critérium fédéral / Tableau Minimes Rouen / Poule 4

| Rang | Nom | Dossard | N°Licence | Clst | Points | N° Club | Club | Cat. |
|------|----------------|---------|-----------|------|--------|----------|-----------------|------|
| 1. | MALEK Kylian | 5 | 7641908 | 5 | 569 | 09760168 | ENT ST PIERRE | -13 |
| 2. | NOURTIER Liam | 26 | 7641740 | 5 | 500 | 09760331 | US C BOIS GUILL | -12 |
| 3. | KERHERVE Loane | 34 | 7642177 | 5 | 500 | 09760041 | CP PAVILLY | -12 |

| Table | Heure | F | Joueur 1 | Joueur 2 | F | S | 1 | 2 | 3 | 4 | 5 | 6 | 7 | J1 | J2 | J3 |
|-------|-------|--------------------------|---------------|----------------|--------------------------|--------------------------|---|---|---|---|---|---|---|----|----|----|
| | 1/3 | <input type="checkbox"/> | MALEK Kylian | KERHERVE Loane | <input type="checkbox"/> | <input type="checkbox"/> | 2 | 7 | 3 | | | | | 1 | | |
| | 2/3 | <input type="checkbox"/> | NOURTIER Liam | KERHERVE Loane | <input type="checkbox"/> | <input type="checkbox"/> | 4 | 7 | 7 | | | | | | 1 | |
| | 1/2 | <input type="checkbox"/> | MALEK Kylian | NOURTIER Liam | <input type="checkbox"/> | <input type="checkbox"/> | 5 | 2 | 7 | | | | | 1 | | |

Total des victoires :

| | | |
|---|---|--|
| 2 | 1 | |
|---|---|--|

| Joueur | Rang | Forfait |
|----------------|------|---------|
| MALEK Kylian | 1 | |
| NOURTIER Liam | 2 | |
| KERHERVE Loane | 3 | |

Critérium fédéral / Tableau Minimes Rouen / Poule 5

| Rang | Nom | Dossard | N°Licence | Clst | Points | N° Club | Club | Cat. |
|------|-----------------|---------|-----------|------|--------|----------|-----------------|------|
| 1. | DUMAS Alexis | 6 | 7642501 | 6 | 612 | 09760331 | US C BOIS GUILL | -12 |
| 2. | SAUVAGE Gabriel | 24 | 7641415 | 6 | 614 | 09760011 | S SOTTEVILLAIS | -13 |
| 3. | TURBELIN Mathis | 37 | 7644131 | 5 | 500 | 09760374 | FR ISNEAUVILLE | -13 |

| Table | Heure | F | Joueur 1 | Joueur 2 | F | S | 1 | 2 | 3 | 4 | 5 | 6 | 7 | J1 | J2 | J3 |
|-------|-------|--------------------------|-----------------|-----------------|--------------------------|--------------------------|---|---|---|---|---|---|---|----|----|----|
| | 1/3 | <input type="checkbox"/> | DUMAS Alexis | TURBELIN Mathis | <input type="checkbox"/> | <input type="checkbox"/> | 5 | 3 | 4 | | | | | 1 | | |
| | 2/3 | <input type="checkbox"/> | SAUVAGE Gabriel | TURBELIN Mathis | <input type="checkbox"/> | <input type="checkbox"/> | 5 | 4 | 5 | | | | | | 1 | |
| | 1/2 | <input type="checkbox"/> | DUMAS Alexis | SAUVAGE Gabriel | <input type="checkbox"/> | <input type="checkbox"/> | 7 | 6 | 7 | | | | | 1 | | |

Total des victoires :

| | | |
|---|---|--|
| 2 | 1 | |
|---|---|--|

| Joueur | Rang | Forfait |
|-----------------|------|---------|
| DUMAS Alexis | 1 | |
| SAUVAGE Gabriel | 2 | |
| TURBELIN Mathis | 3 | |

Critérium fédéral / Tableau Minimes Rouen / Poule 6

| Rang | Nom | Dossard | N°Licence | Clst | Points | N° Club | Club | Cat. |
|------|-----------------|---------|-----------|------|--------|----------|-----------------|------|
| 1. | BELBEIDA Reihan | 7 | 7641931 | 6 | 615 | 09760374 | FR ISNEAUVILLE | -13 |
| 2. | RENART Louis | 23 | 7642835 | 5 | 500 | 09760129 | ASC BONSECOURS | -12 |
| 3. | SIGAUDY Robin | 43 | 7644108 | 5 | 500 | 09760331 | US C BOIS GUILL | -12 |

| Table | Heure | F | Joueur 1 | Joueur 2 | F | S | 1 | 2 | 3 | 4 | 5 | 6 | 7 | J1 | J2 | J3 |
|-------|-------|--------------------------|-----------------|---------------|--------------------------|--------------------------|-----|-----|----|----|----|---|---|----|----|----|
| | 1/3 | <input type="checkbox"/> | BELBEIDA Reihan | SIGAUDY Robin | <input type="checkbox"/> | <input type="checkbox"/> | 3 | 6 | 7 | | | | | 1 | | |
| | 2/3 | <input type="checkbox"/> | RENART Louis | SIGAUDY Robin | <input type="checkbox"/> | <input type="checkbox"/> | -11 | -10 | 3 | 10 | 10 | | | | 1 | |
| | 1/2 | <input type="checkbox"/> | BELBEIDA Reihan | RENART Louis | <input type="checkbox"/> | <input type="checkbox"/> | -9 | 9 | 10 | 8 | | | | 1 | | |

Total des victoires :

| | | |
|---|---|--|
| 2 | 1 | |
|---|---|--|

| Joueur | Rang | Forfait |
|-----------------|------|---------|
| BELBEIDA Reihan | 1 | |
| RENART Louis | 2 | |
| SIGAUDY Robin | 3 | |

Critérium fédéral

Impression du 26/01/2020 à 11:00:45

Tableau Minimes Rouen

Tour 3



Critérium fédéral / Tableau Minimes Rouen / Poule 7

| Rang | Nom | Dossard | N°Licence | Clst | Points | N° Club | Club | Cat. |
|------|----------------|---------|-----------|------|--------|----------|-----------------|------|
| 1. | HELMER Esteban | 8 | 7643727 | 5 | 553 | 09760004 | SPO ROUEN | -13 |
| 2. | RENAULT Nael | 20 | 7641748 | 5 | 500 | 09760331 | US C BOIS GUILL | -12 |
| 3. | HUET Thomas | 42 | 7643143 | 5 | 500 | 09760374 | FR ISNEAUVILLE | -12 |

| Table | Heure | F | Joueur 1 | Joueur 2 | F | S | 1 | 2 | 3 | 4 | 5 | 6 | 7 | J1 | J2 | J3 |
|-------|-------|--------------------------|----------------|--------------|--------------------------|--------------------------|----|---|----|-----|---|---|---|----|----|----|
| | 1/3 | <input type="checkbox"/> | HELMER Esteban | HUET Thomas | <input type="checkbox"/> | <input type="checkbox"/> | 6 | 6 | 5 | | | | | 1 | | |
| | 2/3 | <input type="checkbox"/> | RENAULT Nael | HUET Thomas | <input type="checkbox"/> | <input type="checkbox"/> | 11 | 8 | -6 | -13 | 5 | | | | 1 | |
| | 1/2 | <input type="checkbox"/> | HELMER Esteban | RENAULT Nael | <input type="checkbox"/> | <input type="checkbox"/> | 4 | 6 | -8 | 8 | | | | 1 | | |

Total des victoires :

| | | |
|---|---|--|
| 2 | 1 | |
|---|---|--|

| Joueur | Rang | Forfait |
|----------------|------|---------|
| HELMER Esteban | 1 | |
| RENAULT Nael | 2 | |
| HUET Thomas | 3 | |

Critérium fédéral / Tableau Minimes Rouen / Poule 8

| Rang | Nom | Dossard | N°Licence | Clst | Points | N° Club | Club | Cat. |
|------|--------------------|---------|-----------|------|--------|----------|-----------------|------|
| 1. | MACHMOUCHI Gabriel | 9 | 7641751 | 5 | 587 | 09760331 | US C BOIS GUILL | -13 |
| 2. | LUCIANI Eymeric | 21 | 7643223 | 5 | 500 | 09760036 | Dieppe U C TT | -13 |
| 3. | RAS Ivan | 35 | 7642861 | 5 | 500 | 09760070 | LAQUETTE NEUFCH | -13 |

| Table | Heure | F | Joueur 1 | Joueur 2 | F | S | 1 | 2 | 3 | 4 | 5 | 6 | 7 | J1 | J2 | J3 |
|-------|-------|--------------------------|--------------------|-----------------|--------------------------|--------------------------|----|----|---|---|----|---|---|----|----|----|
| | 1/3 | <input type="checkbox"/> | MACHMOUCHI Gabriel | RAS Ivan | <input type="checkbox"/> | <input type="checkbox"/> | 5 | 3 | 2 | | | | | 1 | | |
| | 2/3 | <input type="checkbox"/> | LUCIANI Eymeric | RAS Ivan | <input type="checkbox"/> | <input type="checkbox"/> | 5 | 2 | 2 | | | | | | 1 | |
| | 1/2 | <input type="checkbox"/> | MACHMOUCHI Gabriel | LUCIANI Eymeric | <input type="checkbox"/> | <input type="checkbox"/> | -5 | -4 | 5 | 5 | -6 | | | | 1 | |

Total des victoires :

| | | |
|---|---|--|
| 1 | 2 | |
|---|---|--|

| Joueur | Rang | Forfait |
|--------------------|------|---------|
| LUCIANI Eymeric | 1 | |
| MACHMOUCHI Gabriel | 2 | |
| RAS Ivan | 3 | |

Critérium fédéral / Tableau Minimes Rouen / Poule 9

| Rang | Nom | Dossard | N°Licence | Clst | Points | N° Club | Club | Cat. |
|------|-----------------|---------|-----------|------|--------|----------|-----------------|------|
| 1. | ROBILLARD Mateo | 10 | 7641573 | 6 | 644 | 09760366 | LA CRIQUE TT | -13 |
| 2. | LE GALL Awen | 19 | 7643142 | 5 | 500 | 09760374 | FR ISNEAUVILLE | -12 |
| 3. | LARIBI Yanis | 44 | 7644019 | 5 | 500 | 09760331 | US C BOIS GUILL | -12 |

| Table | Heure | F | Joueur 1 | Joueur 2 | F | S | 1 | 2 | 3 | 4 | 5 | 6 | 7 | J1 | J2 | J3 |
|-------|-------|--------------------------|-----------------|--------------|--------------------------|--------------------------|----|----|---|---|----|---|---|----|----|----|
| | 1/3 | <input type="checkbox"/> | ROBILLARD Mateo | LARIBI Yanis | <input type="checkbox"/> | <input type="checkbox"/> | 8 | 5 | 6 | | | | | 1 | | |
| | 2/3 | <input type="checkbox"/> | LE GALL Awen | LARIBI Yanis | <input type="checkbox"/> | <input type="checkbox"/> | -7 | -6 | 5 | 5 | -9 | | | | | 1 |
| | 1/2 | <input type="checkbox"/> | ROBILLARD Mateo | LE GALL Awen | <input type="checkbox"/> | <input type="checkbox"/> | -8 | 7 | 9 | 9 | | | | 1 | | |

Total des victoires :

| | | |
|---|--|---|
| 2 | | 1 |
|---|--|---|

| Joueur | Rang | Forfait |
|-----------------|------|---------|
| ROBILLARD Mateo | 1 | |
| LARIBI Yanis | 2 | |
| LE GALL Awen | 3 | |

Critérium fédéral

Impression du 26/01/2020 à 11:00:45

Tableau Minimes Rouen

Tour 3



Critérium fédéral / Tableau Minimes Rouen / Poule 10

| Rang | Nom | Dossard | N°Licence | Clst | Points | N° Club | Club | Cat. |
|------|------------------|---------|-----------|------|--------|----------|-----------------|------|
| 1. | NOLLET Raphaël | 11 | 7642232 | 5 | 510 | 09760157 | MT ST AIGNAN TT | -12 |
| 2. | GODEFROY Clement | 18 | 7641848 | 5 | 512 | 09760315 | AMFTT | -13 |
| 3. | RENET Noa | 45 | 7643570 | 5 | 500 | 09760221 | AA COURONNE | -13 |

| Table | Heure | F | Joueur 1 | Joueur 2 | F | S | 1 | 2 | 3 | 4 | 5 | 6 | 7 | J1 | J2 | J3 |
|-------|-------|--------------------------|------------------|------------------|--------------------------|--------------------------|-----|----|----|----|---|---|---|----|----|----|
| | 1/3 | <input type="checkbox"/> | NOLLET Raphaël | RENET Noa | <input type="checkbox"/> | <input type="checkbox"/> | 8 | 10 | -9 | 6 | | | | 1 | | |
| | 2/3 | <input type="checkbox"/> | GODEFROY Clement | RENET Noa | <input type="checkbox"/> | <input type="checkbox"/> | -3 | -9 | -7 | | | | | | | 1 |
| | 1/2 | <input type="checkbox"/> | NOLLET Raphaël | GODEFROY Clement | <input type="checkbox"/> | <input type="checkbox"/> | -10 | 7 | -6 | -7 | | | | | 1 | |

Total des victoires :

| | | |
|---|---|---|
| 1 | 1 | 1 |
|---|---|---|

| Joueur | Rang | Forfait |
|------------------|------|---------|
| RENET Noa | 1 | |
| NOLLET Raphaël | 2 | |
| GODEFROY Clement | 3 | |

Critérium fédéral / Tableau Minimes Rouen / Poule 11

| Rang | Nom | Dossard | N°Licence | Clst | Points | N° Club | Club | Cat. |
|------|-----------------|---------|-----------|------|--------|----------|-----------------|------|
| 1. | VALLET Yanis | 12 | 7640748 | 6 | 602 | 09760012 | G C O BIHOREL | -13 |
| 2. | DELAPORTE Albin | 17 | 7642856 | 5 | 561 | 09760070 | LAQUETTE NEUFCH | -13 |
| 3. | LADIRAY Arthur | 46 | 7644270 | 5 | 500 | 09760442 | LE TRAIT YAINVI | -13 |

| Table | Heure | F | Joueur 1 | Joueur 2 | F | S | 1 | 2 | 3 | 4 | 5 | 6 | 7 | J1 | J2 | J3 |
|-------|-------|--------------------------|-----------------|-----------------|--------------------------|--------------------------|----|----|----|---|---|---|---|----|----|----|
| | 1/3 | <input type="checkbox"/> | VALLET Yanis | LADIRAY Arthur | <input type="checkbox"/> | <input type="checkbox"/> | 2 | 2 | 5 | | | | | 1 | | |
| | 2/3 | <input type="checkbox"/> | DELAPORTE Albin | LADIRAY Arthur | <input type="checkbox"/> | <input type="checkbox"/> | 2 | 1 | 3 | | | | | | 1 | |
| | 1/2 | <input type="checkbox"/> | VALLET Yanis | DELAPORTE Albin | <input type="checkbox"/> | <input type="checkbox"/> | -6 | -4 | -5 | | | | | | 1 | |

Total des victoires :

| | | |
|---|---|--|
| 1 | 2 | |
|---|---|--|

| Joueur | Rang | Forfait |
|-----------------|------|---------|
| DELAPORTE Albin | 1 | |
| VALLET Yanis | 2 | |
| LADIRAY Arthur | 3 | |

Critérium fédéral / Tableau Minimes Rouen / Poule 12

| Rang | Nom | Dossard | N°Licence | Clst | Points | N° Club | Club | Cat. |
|------|-------------------|---------|-----------|------|--------|----------|-----------------|------|
| 1. | DAUMON Maxime | 13 | 7643271 | 5 | 507 | 09760107 | ALCL GD QUEV. | -13 |
| 2. | DEGREMONT Matteo | 15 | 7640637 | 5 | 500 | 09760320 | ASM AMFREVILLE | -13 |
| 3. | GORCHKOV Vladimir | 47 | 7642118 | 5 | 500 | 09760331 | US C BOIS GUILL | -12 |

| Table | Heure | F | Joueur 1 | Joueur 2 | F | S | 1 | 2 | 3 | 4 | 5 | 6 | 7 | J1 | J2 | J3 |
|-------|-------|--------------------------|------------------|-------------------|--------------------------|--------------------------|----|----|----|---|---|---|---|----|----|----|
| | 1/3 | <input type="checkbox"/> | DAUMON Maxime | GORCHKOV Vladimir | <input type="checkbox"/> | <input type="checkbox"/> | 5 | 3 | -9 | 3 | | | | 1 | | |
| | 2/3 | <input type="checkbox"/> | DEGREMONT Matteo | GORCHKOV Vladimir | <input type="checkbox"/> | <input type="checkbox"/> | -9 | -9 | -5 | | | | | | | 1 |
| | 1/2 | <input type="checkbox"/> | DAUMON Maxime | DEGREMONT Matteo | <input type="checkbox"/> | <input type="checkbox"/> | 9 | 3 | 9 | | | | | 1 | | |

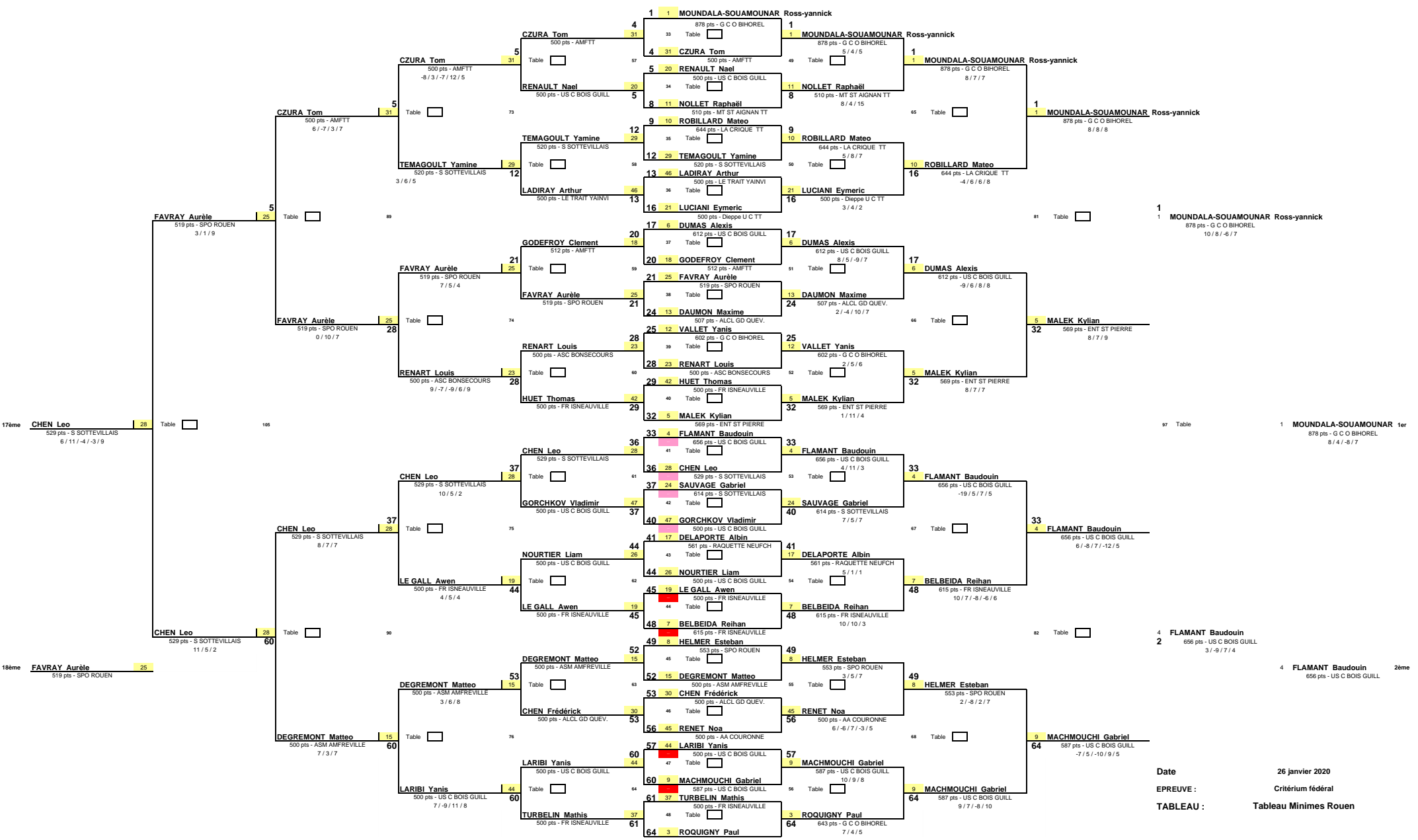
Total des victoires :

| | | |
|---|--|---|
| 2 | | 1 |
|---|--|---|

| Joueur | Rang | Forfait |
|-------------------|------|---------|
| DAUMON Maxime | 1 | |
| GORCHKOV Vladimir | 2 | |
| DEGREMONT Matteo | 3 | |

| 1/16ème de Finale KO | 1/32ème de Finale | 1/16ème de Finale |
|----------------------------------------------------------------|------------------------------------------------------------------------|----------------------------------------------------------------|
| | 1 1 MOUNDALA-SOUAMOUNAR Ross-yannick 878 pts - G C O BIHOREL | 1 MOUNDALA-SOUAMOUNAR 878 pts - G C O BIHOREL |
| Absent 0 pts - Inc Table <input type="checkbox"/> | 2 0 1 Table <input type="checkbox"/> 113 | 33 Table <input type="checkbox"/> |
| | 3 31 CZURA Tom 500 pts - AMFTT | 31 CZURA Tom 500 pts - AMFTT |
| SIGAUDY Robin 500 pts - US C BOIS GUILL | 4 43 SIGAUDY Robin 500 pts - US C BOIS GUILL | 4 1 / 4 / 5 |
| | 5 20 RENAULT Nael 500 pts - US C BOIS GUILL | 5 RENAULT Nael 500 pts - US C BOIS GUILL |
| Absent 0 pts - Inc Table <input type="checkbox"/> | 6 0 3 Table <input type="checkbox"/> 114 | 34 Table <input type="checkbox"/> |
| | 7 11 NOLLET Raphaël 510 pts - MT ST AIGNAN TT | 11 NOLLET Raphaël 510 pts - MT ST AIGNAN TT |
| Absent 0 pts - Inc Table <input type="checkbox"/> | 8 0 4 Table <input type="checkbox"/> 115 | 8 11 |
| | 9 10 ROBILLARD Mateo 644 pts - LA CRIQUE TT | 9 ROBILLARD Mateo 644 pts - LA CRIQUE TT |
| Absent 0 pts - Inc Table <input type="checkbox"/> | 10 0 5 Table <input type="checkbox"/> 115 | 10 35 Table <input type="checkbox"/> |
| | 11 29 TEMAGOULT Yamine 520 pts - S SOTTEVILLAIS | 29 TEMAGOULT Yamine 520 pts - S SOTTEVILLAIS |
| Absent 0 pts - Inc Table <input type="checkbox"/> | 12 0 6 Table <input type="checkbox"/> 116 | 12 29 |
| | 13 46 LADIRAY Arthur 500 pts - LE TRAIT YAINVI | 13 LADIRAY Arthur 500 pts - LE TRAIT YAINVI |
| Absent 0 pts - Inc Table <input type="checkbox"/> | 14 0 7 Table <input type="checkbox"/> 116 | 14 46 36 Table <input type="checkbox"/> |
| | 15 21 LUCIANI Eymeric 500 pts - Dieppe U C TT | 21 LUCIANI Eymeric 500 pts - Dieppe U C TT |
| Absent 0 pts - Inc Table <input type="checkbox"/> | 16 0 8 Table <input type="checkbox"/> 117 | 16 21 |
| | 17 6 DUMAS Alexis 612 pts - US C BOIS GUILL | 17 DUMAS Alexis 612 pts - US C BOIS GUILL |
| Absent 0 pts - Inc Table <input type="checkbox"/> | 18 0 9 Table <input type="checkbox"/> 117 | 18 6 37 Table <input type="checkbox"/> |
| | 19 18 GODEFROY Clement 512 pts - AMFTT | 18 GODEFROY Clement 512 pts - AMFTT |
| Absent 0 pts - Inc Table <input type="checkbox"/> | 20 0 10 Table <input type="checkbox"/> 118 | 20 18 |
| | 21 25 FAVRAY Aurèle 519 pts - SPO ROUEN | 21 FAVRAY Aurèle 519 pts - SPO ROUEN |
| Absent 0 pts - Inc Table <input type="checkbox"/> | 22 0 11 Table <input type="checkbox"/> 118 | 22 25 38 Table <input type="checkbox"/> |
| | 23 13 DAUMON Maxime 507 pts - ALCL GD QUEV. | 13 DAUMON Maxime 507 pts - ALCL GD QUEV. |
| Absent 0 pts - Inc Table <input type="checkbox"/> | 24 0 12 Table <input type="checkbox"/> 119 | 24 13 |
| | 25 12 VALLET Yanis 602 pts - G C O BIHOREL | 25 VALLET Yanis 602 pts - G C O BIHOREL |
| Absent 0 pts - Inc Table <input type="checkbox"/> | 26 0 13 Table <input type="checkbox"/> 119 | 26 12 39 Table <input type="checkbox"/> |
| | 27 23 RENART Louis 500 pts - ASC BONSECOURS | 23 RENART Louis 500 pts - ASC BONSECOURS |
| Absent 0 pts - Inc Table <input type="checkbox"/> | 28 0 14 Table <input type="checkbox"/> 120 | 28 23 |
| | 29 42 HUET Thomas 500 pts - FR ISNEAUVILLE | 29 HUET Thomas 500 pts - FR ISNEAUVILLE |
| SAVALLE Arthur 500 pts - CP PAVILLY | 30 27 SAVALLE Arthur 500 pts - CP PAVILLY | 42 HUET Thomas 500 pts - FR ISNEAUVILLE 5 / 8 / 6 |
| | 31 5 MALEK Kylian 569 pts - ENT ST PIERRE | 5 MALEK Kylian 569 pts - ENT ST PIERRE |
| Absent 0 pts - Inc Table <input type="checkbox"/> | 32 0 16 Table <input type="checkbox"/> 120 | 32 5 40 Table <input type="checkbox"/> |

| | | | | | |
|--------------------------------|--|---------------------------|---|--------------------------------|--|
| | | 569 pts - ENT ST PIERRE | | | |
| | | 33 | 4 | FLAMANT Baudouin | |
| | | 656 pts - US C BOIS GUILL | | | |
| Absent | | 34 | 0 | | |
| 0 pts - Inc | | 17 | | Table <input type="checkbox"/> | |
| Table <input type="checkbox"/> | | 121 | | | |
| | | | | 33 | |
| | | | | 4 | |
| | | | | FLAMANT Baudouin | |
| | | | | 656 pts - US C BOIS GUILL | |
| | | | | 41 | |
| | | | | Table <input type="checkbox"/> | |
| | | | | | |
| | | | | 35 | |
| | | | | 28 | |
| | | | | CHEN Leo | |
| | | | | 529 pts - S SOTTEVILLAIS | |
| RAS Ivan | | 35 | | | |
| 500 pts - RAQUETTE NEUFCH | | 35 | | | |
| | | 18 | | Table <input type="checkbox"/> | |
| | | 121 | | | |
| | | | | 36 | |
| | | | | 35 | |
| | | | | RAS Ivan | |
| | | | | 500 pts - RAQUETTE NEUFCH | |
| | | | | 6 / 7 / 4 | |
| | | | | | |
| | | | | 37 | |
| | | | | 24 | |
| | | | | SAUVAGE Gabriel | |
| | | | | 614 pts - S SOTTEVILLAIS | |
| Absent | | 38 | | | |
| 0 pts - Inc | | 38 | | | |
| Table <input type="checkbox"/> | | 122 | | | |
| | | | | 37 | |
| | | | | 24 | |
| | | | | SAUVAGE Gabriel | |
| | | | | 614 pts - S SOTTEVILLAIS | |
| | | | | 42 | |
| | | | | Table <input type="checkbox"/> | |
| | | | | | |
| | | | | 39 | |
| | | | | 20 | |
| | | | | Table <input type="checkbox"/> | |
| | | | | | |
| | | | | 39 | |
| | | | | 47 | |
| | | | | GORCHKOV Vladimir | |
| | | | | 500 pts - US C BOIS GUILL | |
| Absent | | 40 | | | |
| 0 pts - Inc | | 40 | | | |
| Table <input type="checkbox"/> | | 123 | | | |
| | | | | 41 | |
| | | | | 17 | |
| | | | | DELAPORTE Albin | |
| | | | | 561 pts - RAQUETTE NEUFCH | |
| Absent | | 42 | | | |
| 0 pts - Inc | | 42 | | | |
| Table <input type="checkbox"/> | | 123 | | | |
| | | | | 41 | |
| | | | | 17 | |
| | | | | DELAPORTE Albin | |
| | | | | 561 pts - RAQUETTE NEUFCH | |
| | | | | 43 | |
| | | | | Table <input type="checkbox"/> | |
| | | | | | |
| | | | | 43 | |
| | | | | 22 | |
| | | | | Table <input type="checkbox"/> | |
| | | | | | |
| | | | | 43 | |
| | | | | 26 | |
| | | | | NOURTIER Liam | |
| | | | | 500 pts - US C BOIS GUILL | |
| Absent | | 44 | | | |
| 0 pts - Inc | | 44 | | | |
| Table <input type="checkbox"/> | | 124 | | | |
| | | | | 45 | |
| | | | | 19 | |
| | | | | LE GALL Awen | |
| | | | | 500 pts - FR ISNEAUVILLE | |
| Absent | | 46 | | | |
| 0 pts - Inc | | 46 | | | |
| Table <input type="checkbox"/> | | 124 | | | |
| | | | | 45 | |
| | | | | 19 | |
| | | | | LE GALL Awen | |
| | | | | 500 pts - FR ISNEAUVILLE | |
| | | | | 44 | |
| | | | | Table <input type="checkbox"/> | |
| | | | | | |
| | | | | 47 | |
| | | | | 24 | |
| | | | | Table <input type="checkbox"/> | |
| | | | | | |
| | | | | 47 | |
| | | | | 7 | |
| | | | | BELBEIDA Reihan | |
| | | | | 615 pts - FR ISNEAUVILLE | |
| Absent | | 48 | | | |
| 0 pts - Inc | | 48 | | | |
| Table <input type="checkbox"/> | | 125 | | | |
| | | | | 49 | |
| | | | | 8 | |
| | | | | HELMER Esteban | |
| | | | | 553 pts - SPO ROUEN | |
| Absent | | 50 | | | |
| 0 pts - Inc | | 50 | | | |
| Table <input type="checkbox"/> | | 125 | | | |
| | | | | 49 | |
| | | | | 8 | |
| | | | | HELMER Esteban | |
| | | | | 553 pts - SPO ROUEN | |
| | | | | 45 | |
| | | | | Table <input type="checkbox"/> | |
| | | | | | |
| | | | | 51 | |
| | | | | 26 | |
| | | | | Table <input type="checkbox"/> | |
| | | | | | |
| | | | | 51 | |
| | | | | 15 | |
| | | | | DEGREMONT Matteo | |
| | | | | 500 pts - ASM AMFREVILLE | |
| Absent | | 52 | | | |
| 0 pts - Inc | | 52 | | | |
| Table <input type="checkbox"/> | | 126 | | | |
| | | | | 53 | |
| | | | | 30 | |
| | | | | CHEN Frédéric | |
| | | | | 500 pts - ALCL GD QUEV. | |
| Absent | | 54 | | | |
| 0 pts - Inc | | 54 | | | |
| Table <input type="checkbox"/> | | 126 | | | |
| | | | | 53 | |
| | | | | 30 | |
| | | | | CHEN Frédéric | |
| | | | | 500 pts - ALCL GD QUEV. | |
| | | | | 46 | |
| | | | | Table <input type="checkbox"/> | |
| | | | | | |
| | | | | 55 | |
| | | | | 28 | |
| | | | | Table <input type="checkbox"/> | |
| | | | | | |
| | | | | 55 | |
| | | | | 45 | |
| | | | | RENET Noa | |
| | | | | 500 pts - AA COURONNE | |
| Absent | | 56 | | | |
| 0 pts - Inc | | 56 | | | |
| Table <input type="checkbox"/> | | 127 | | | |
| | | | | 57 | |
| | | | | 44 | |
| | | | | LARIBI Yanis | |
| | | | | 500 pts - US C BOIS GUILL | |
| Absent | | 58 | | | |
| 0 pts - Inc | | 58 | | | |
| Table <input type="checkbox"/> | | 127 | | | |
| | | | | 57 | |
| | | | | 44 | |
| | | | | LARIBI Yanis | |
| | | | | 500 pts - US C BOIS GUILL | |
| | | | | 47 | |
| | | | | Table <input type="checkbox"/> | |
| | | | | | |
| | | | | 59 | |
| | | | | 30 | |
| | | | | Table <input type="checkbox"/> | |
| | | | | | |
| | | | | 59 | |
| | | | | 9 | |
| | | | | MACHMOUCHI Gabriel | |
| | | | | 587 pts - US C BOIS GUILL | |
| Absent | | 60 | | | |
| 0 pts - Inc | | 60 | | | |
| Table <input type="checkbox"/> | | 128 | | | |
| | | | | 61 | |
| | | | | 37 | |
| | | | | TURBELIN Mathis | |
| | | | | 500 pts - FR ISNEAUVILLE | |
| KERHERVE Loane | | 62 | | | |
| 500 pts - CP PAVILLY | | 62 | | | |
| Table <input type="checkbox"/> | | 128 | | | |
| | | | | 61 | |
| | | | | 37 | |
| | | | | TURBELIN Mathis | |
| | | | | 500 pts - FR ISNEAUVILLE | |
| | | | | 8 / 6 / -7 / -9 / 8 | |
| | | | | 48 | |
| | | | | Table <input type="checkbox"/> | |
| | | | | | |
| | | | | 63 | |
| | | | | 32 | |
| | | | | Table <input type="checkbox"/> | |
| | | | | | |
| | | | | 63 | |
| | | | | 3 | |
| | | | | ROQUIGNY Paul | |
| | | | | 643 pts - G C O BIHOREL | |
| Absent | | 64 | | | |
| 0 pts - Inc | | 64 | | | |
| Table <input type="checkbox"/> | | 128 | | | |



Places 19ème/20ème

| | | | |
|-------|----------------------------|----------------------------------|-----|
| 19ème | CZURA Tom 31 | 500 pts - AMFTT 9 / 6 / 8 / 8 | 106 |
| 20ème | DEGREMONT Matteo 15 | 500 pts - ASM AMFREVILLE | |

Places 21ème/22ème

| | | | |
|-------|----------------------------|--------------------------------------------|--|
| 21ème | LE GALL Awen 19 | 500 pts - FR ISNEAUVILLE -4 / 3 / 8 / 7 | |
| 22ème | TEMAGOULT Yamine 29 | 520 pts - S SOTTEVILLAIS 11 / 9 / 11 | |

Places 23ème/24ème

| | | | |
|-------|------------------------|----------------------------------------|--|
| 23ème | RENART Louis 23 | 500 pts - ASC BONSECOURS 11 / 8 / 9 | |
| 24ème | LARIBI Yanis 44 | 500 pts - US C BOIS GUILL | |

Places 25ème/26ème

| | | | |
|-------|-------------------------|--------------------------------------------|--|
| 25ème | RENAULT Nael 20 | 500 pts - US C BOIS GUILL 5 / 11 / 2 | |
| 26ème | CHEN Frédéric 30 | 500 pts - ALCL GD QUEV. 11 / -8 / 8 / 8 | |

Places 27ème/28ème

| | | | |
|-------|----------------------------|----------------------------------------|--|
| 27ème | NOURTIER Liam 26 | 500 pts - US C BOIS GUILL 9 / 1 / 7 | |
| 28ème | GODEFROY Clement 18 | 512 pts - AMFTT | |

Places 29ème/30ème

| | | | |
|-------|-----------------------------|--------------------------------------------|--|
| 29ème | GORCHKOV Vladimir 47 | 500 pts - US C BOIS GUILL 0 / 6 / 9 / 8 | |
| 30ème | HUET Thomas 42 | 500 pts - FR ISNEAUVILLE 7 / 8 / 8 | |

Places 31ème/32ème

| | | | |
|-------|---------------------------|---------------------------------------|--|
| 31ème | TURBELIN Mathis 37 | 500 pts - FR ISNEAUVILLE 6 / 3 / 8 | |
| 32ème | LADIRAY Arthur 46 | 500 pts - LE TRAIT YAINVI | |

Places 21 à 24

| | | | |
|----|----------------------------|---------------------------------------------------|----|
| 21 | TEMAGOULT Yamine 29 | 520 pts - S SOTTEVILLAIS -10 / -11 / 7 / 3 / 4 | 91 |
| 22 | RENART Louis 23 | 500 pts - ASC BONSECOURS | |
| 23 | LE GALL Awen 19 | 500 pts - FR ISNEAUVILLE | |
| 24 | LARIBI Yanis 44 | 500 pts - US C BOIS GUILL | |

Places 25 à 28

| | | | |
|----|----------------------------|----------------------------------------------------|--|
| 25 | RENAULT Nael 20 | 500 pts - US C BOIS GUILL 8 / -8 / -11 / 3 / 6 | |
| 26 | GODEFROY Clement 18 | 512 pts - AMFTT -9 / 10 / 8 / -9 / 9 | |
| 27 | NOURTIER Liam 26 | 500 pts - US C BOIS GUILL 7 / -8 / -8 / 13 / 10 | |
| 28 | CHEN Frédéric 30 | 500 pts - ALCL GD QUEV. 9 / 9 / 2 | |

Places 29 à 32

| | | | |
|----|-----------------------------|--------------------------------------------|--|
| 29 | LADIRAY Arthur 46 | 500 pts - LE TRAIT YAINVI | |
| 30 | HUET Thomas 42 | 500 pts - FR ISNEAUVILLE 4 / 9 / 3 | |
| 31 | GORCHKOV Vladimir 47 | 500 pts - US C BOIS GUILL 0 / 6 / 9 / 8 | |
| 32 | TURBELIN Mathis 37 | 500 pts - FR ISNEAUVILLE | |

Places 3ème/4ème

| | | | |
|---|-----------------------------|----------------------------------------------|--|
| 3 | MALEK Kylian 5 | 569 pts - ENT ST PIERRE | |
| 4 | MACHMOUCHI Gabriel 9 | 587 pts - US C BOIS GUILL 13 / 7 / -8 / 2 | |

Places 5 à 8

| | | | |
|---|---------------------------|---------------------------------------------|--|
| 5 | ROBILLARD Mateo 10 | 644 pts - LA CRIQUE TT 83 | |
| 6 | DUMAS Alexis 7 | 612 pts - US C BOIS GUILL 7 / 8 / -7 / 8 | |
| 7 | BELBEIDA Reihan 48 | 615 pts - FR ISNEAUVILLE 84 | |
| 8 | HELMER Esteban 49 | 553 pts - SPO ROUEN 8 / 6 / 11 | |

Places 5ème/6ème

| | | | |
|---|-------------------------|-----------------------------------------|--|
| 5 | DUMAS Alexis 7 | 612 pts - US C BOIS GUILL 9 / 11 / 5 | |
| 6 | HELMER Esteban 8 | 553 pts - SPO ROUEN | |

Places 7ème/8ème

| | | | |
|---|---------------------------|--------------------------------------------------|--|
| 7 | ROBILLARD Mateo 10 | 644 pts - LA CRIQUE TT 100 | |
| 8 | BELBEIDA Reihan 49 | 615 pts - FR ISNEAUVILLE -7 / 6 / -7 / 6 / 13 | |

Places 9 à 16

| | | | |
|----|---------------------------|------------------------------------------------|--|
| 9 | NOLLET Raphaël 11 | 510 pts - MT ST AIGNAN TT 69 | |
| 10 | LUCIANI Emeric 21 | 500 pts - Dieppe U C TT -11 / 7 / 8 / 12 | |
| 11 | DAUMON Maxime 13 | 507 pts - ALCL GD QUEV. 70 | |
| 12 | VALLET Yanis 12 | 602 pts - G C O BIHOREL 8 / -12 / 6 / 7 | |
| 13 | VALLET Yanis 12 | 602 pts - G C O BIHOREL -8 / 8 / -8 / 9 / 6 | |
| 14 | SAUVAGE Gabriel 24 | 561 pts - RAQUETTE NEUFCH 8 / 5 / 6 | |
| 15 | RENET Noa 45 | 500 pts - AA COURONNE 72 | |
| 16 | ROQUIGNY Paul 3 | 643 pts - G C O BIHOREL 8 / 3 / 2 | |

Places 9 à 12

| | | | |
|----|---------------------------|---------------------------------------------------|--|
| 9 | LUCIANI Emeric 21 | 500 pts - Dieppe U C TT -11 / 7 / 8 / 12 | |
| 10 | VALLET Yanis 12 | 602 pts - G C O BIHOREL 8 / -12 / 6 / 7 | |
| 11 | DELAPORTE Albin 17 | 561 pts - RAQUETTE NEUFCH 8 / 5 / 6 | |
| 12 | ROQUIGNY Paul 3 | 643 pts - G C O BIHOREL 11 / 13 / -9 / -13 / 6 | |

Places 9ème/10ème

| | | | |
|----|------------------------|------------------------------------------------|--|
| 9 | VALLET Yanis 12 | 602 pts - G C O BIHOREL -8 / 8 / -8 / 9 / 6 | |
| 10 | ROQUIGNY Paul 3 | 643 pts - G C O BIHOREL 8 / 3 / 2 | |

Places 11ème/12ème

| | | | |
|----|---------------------------|-----------------------------------------|--|
| 11 | LUCIANI Emeric 21 | 500 pts - Dieppe U C TT | |
| 12 | DELAPORTE Albin 17 | 561 pts - RAQUETTE NEUFCH 6 / 8 / 12 | |
| 13 | LUCIANI Emeric 21 | 500 pts - Dieppe U C TT | |

Places 13 à 16

| | | | |
|----|---------------------------|---------------------------------|--|
| 13 | NOLLET Raphaël 11 | 510 pts - MT ST AIGNAN TT 87 | |
| 14 | DAUMON Maxime 13 | 507 pts - ALCL GD QUEV. 103 | |
| 15 | SAUVAGE Gabriel 24 | 614 pts - S SOTTEVILLAIS 88 | |
| 16 | RENET Noa 45 | 500 pts - AA COURONNE 50 | |

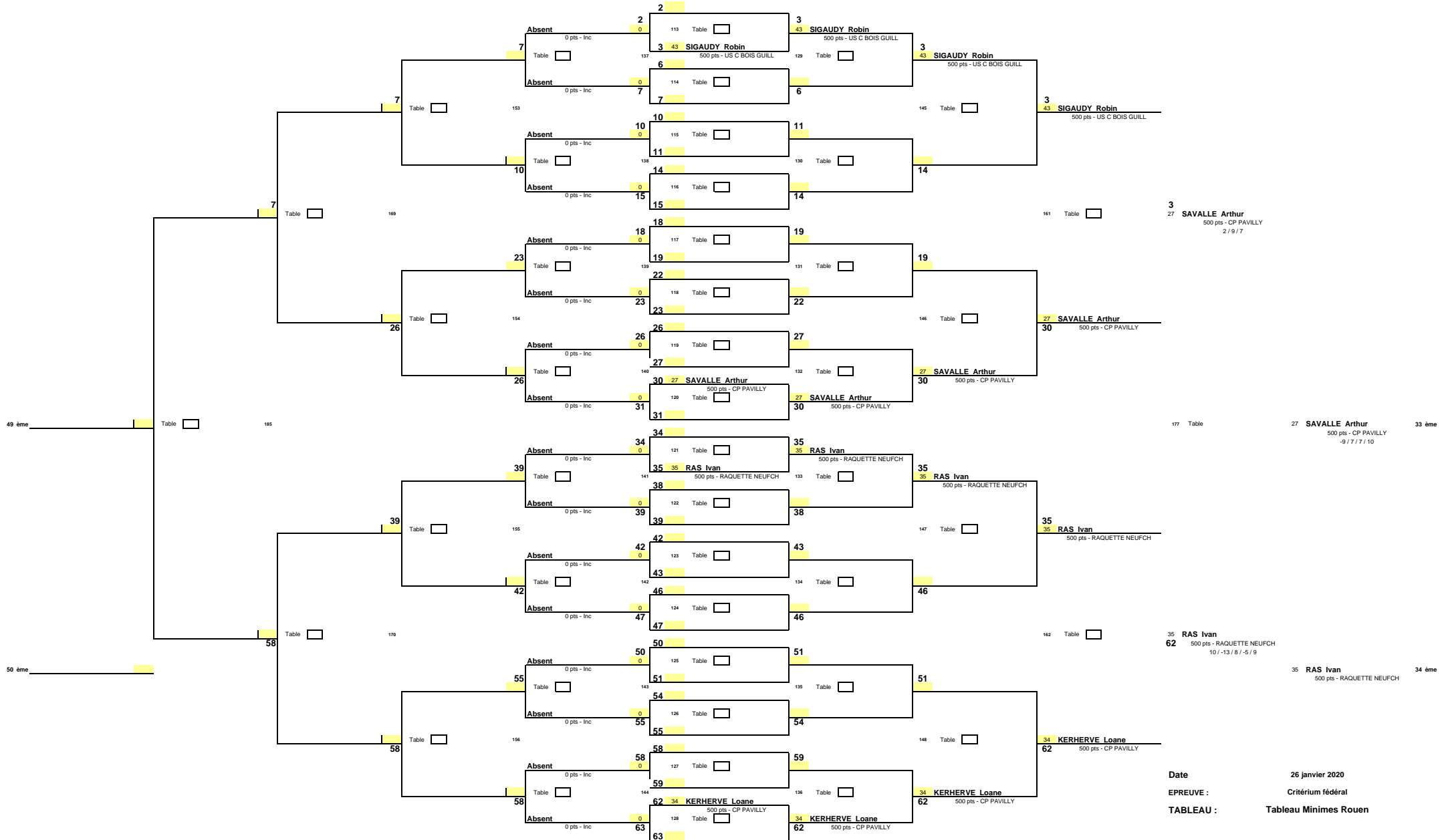
Places 13ème/14ème

| | | | |
|----|---------------------------|---------------------------------------|--|
| 13 | SAUVAGE Gabriel 24 | 614 pts - S SOTTEVILLAIS 3 / 8 / 6 | |
| 14 | NOLLET Raphaël 11 | 510 pts - MT ST AIGNAN TT | |

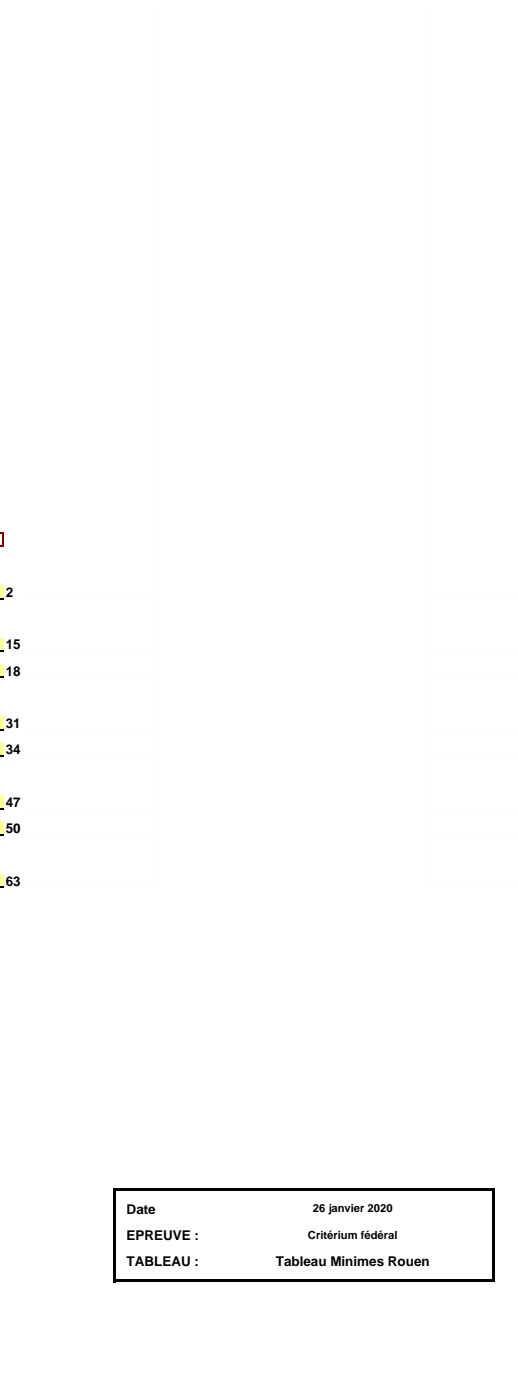
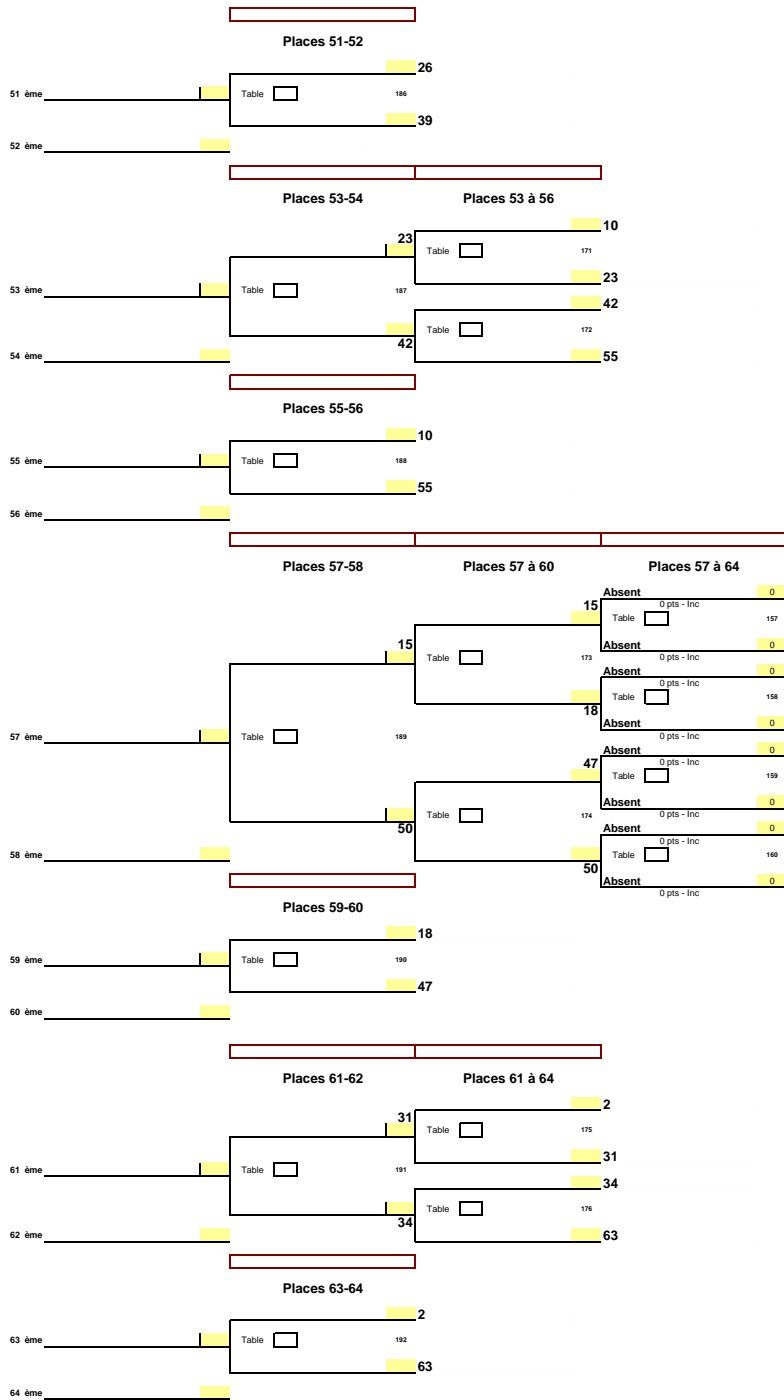
Places 15ème/16ème

| | | | |
|----|-------------------------|--------------------------------------|--|
| 15 | DAUMON Maxime 13 | 507 pts - ALCL GD QUEV. 3 / 7 / 8 | |
| 16 | RENET Noa 45 | 500 pts - AA COURONNE | |

Date : 26 janvier 2020
 EPREUVE : Critérium fédéral
 TABLEAU : Tableau Minimes Rouen



Date : 26 janvier 2020
 EPREUVE : Critérium fédéral
 TABLEAU : Tableau Minimés Rouen



| | |
|-----------|-----------------------|
| Date | 26 janvier 2020 |
| EPREUVE : | Critérium fédéral |
| TABLEAU : | Tableau Minimés Rouen |

