

Critérium fédéral

Tableau Minimés Rouen

Tour 2



39	Rang	Licence	Nom, prénom	Club	Catégorie	Pts Clst	Clst	Points	Lettre
	1	7638210	BRETOT Jean	ENT ST PIERRE	Moins de 13 ans	666	6	100	G
	2	7638824	OHANYAN Levon	ALCL GD QUEV.	Moins de 13 ans	610	6	80	G
	3	7643126	PINTIAUX Maxance	US C BOIS GUILL	Moins de 13 ans	500	5	70	G
	4	7639464	ROUIGNY Paul	G C O BIHOREL	Moins de 12 ans	600	6	60	G
	5	7642617	FLAMANT Baudouin	US C BOIS GUILL	Moins de 13 ans	617	6	54	G
	6	7641908	MALEK Kylian	ENT ST PIERRE	Moins de 13 ans	500	5	52	G
	7	7642501	DUMAS Alexis	US C BOIS GUILL	Moins de 12 ans	565	5	50	G
	8	7641931	BELBEIDA Reihan	FR ISNEAUVILLE	Moins de 13 ans	598	5	48	G
	9	7643727	HELMER Esteban	SPO ROUEN	Moins de 13 ans	500	5	38	G
	10	7641751	MACHMOUCHI Gabriel	US C BOIS GUILL	Moins de 13 ans	592	5	37	G
	11	7641573	ROBILLARD Mateo	LA CRIQUE TT	Moins de 13 ans	598	5	36	G
	12	7642232	NOLLET Raphaël	MT ST AIGNAN TT	Moins de 12 ans	500	5	35	G
	13	7640748	VALLET Yanis	G C O BIHOREL	Moins de 13 ans	576	5	34	G
	14	7643271	DAUMON Maxime	ALCL GD QUEV.	Moins de 13 ans	500	5	33	G
	15	7641481	FUZEAU Tristan	CS AUFFAY	Moins de 13 ans	529	5	32	G
	16	7640637	DEGREMONT Matteo	ASM AMFREVILLE	Moins de 13 ans	514	5	31	G
	17	7642644	HAUBERT Geoffroy	ALCL GD QUEV.	Moins de 12 ans	559	5	30	G
	18	7642856	DELAPORTE Albin	RAQUETTE NEUFCH	Moins de 13 ans	563	5	29	G
	19	7641848	GODEFROY Clement	AMFTT	Moins de 13 ans	500	5	28	G
	20	7643142	LE GALL Awen	FR ISNEAUVILLE	Moins de 12 ans	500	5	27	G
	21	7641748	RENAULT Nael	US C BOIS GUILL	Moins de 12 ans	507	5	26	G
	21	7643223	LUCIANI Eyméric	Dieppe U C TT	Moins de 13 ans	500	5	26	G
	23	7642651	LANGLOIS Tom	US C BOIS GUILL	Moins de 12 ans	509	5	24	G
	24	7642835	RENART Louis	ASC BONSECOURS	Moins de 12 ans	500	5	23	G
	25	7641415	SAUVAGE Gabriel	S SOTTEVILLAIS	Moins de 13 ans	538	5	18	G
	26	7643399	FAVRAY Aurèle	SPO ROUEN	Moins de 12 ans	500	5	17	G
	27	7641740	NOURTIER Liam	US C BOIS GUILL	Moins de 12 ans	500	5	16	G
	28	7641439	SAVALLE Arthur	CP PAVILLY	Moins de 13 ans	500	5	15	G
	29	7642285	CHEN Leo	S SOTTEVILLAIS	Moins de 13 ans	500	5	14	G
	30	7643077	CHEN Frédéric	ALCL GD QUEV.	Moins de 12 ans	500	5	13	G
	31	7643782	CHAMBON Jules	G C O BIHOREL	Moins de 12 ans	500	5	12	G
	31	7642953	CZURA Tom	AMFTT	Moins de 13 ans	503	5	12	G
	33	7641883	LECOUFFE Vivien	G C O BIHOREL	Moins de 13 ans	539	5	10	G
	34	7642177	KERHERVE Loane	CP PAVILLY	Moins de 12 ans	500	5	9	G
	35	7642861	RAS Ivan	RAQUETTE NEUFCH	Moins de 13 ans	500	5	8	G
	36	7643569	SEULEU TCHANTCHOU Noah	US C BOIS GUILL	Moins de 12 ans	500	5	7	G
	37	7644131	TURBELIN Mathis	FR ISNEAUVILLE	Moins de 13 ans	500	5	6	G
	38	7644008	CHERRIER Clément	US C BOIS GUILL	Moins de 12 ans	500	5	5	G
	39	7641437	BESNARD Zoé	CP PAVILLY	Moins de 12 ans	500	5	4	G

Critérium fédéral

Impression du 23/11/2019 à 21:11:20

Tableau Minimes Rouen

Tour 2



Critérium fédéral / Tableau Minimes Rouen / Poule 1

Rang	Nom	Dossard	N°Licence	Clst	Points	N° Club	Club	Cat.
1.	PINTIAUX Maxance	1	7643126	5	500	09760331	US C BOIS GUILL	-13
2.	CHEN Leo	28	7642285	5	500	09760011	S SOTTEVILLAIS	-13
3.	CZURA Tom	29	7642953	5	503	09760315	AMFTT	-13

Table	Heure	F	Joueur 1	Joueur 2	F	S	1	2	3	4	5	6	7	J1	J2	J3
	1/3	<input type="checkbox"/>	PINTIAUX Maxance	CZURA Tom	<input type="checkbox"/>	<input type="checkbox"/>	7	2	7					1		
	2/3	<input type="checkbox"/>	CHEN Leo	CZURA Tom	<input type="checkbox"/>	<input type="checkbox"/>	7	8	7						1	
	1/2	<input type="checkbox"/>	PINTIAUX Maxance	CHEN Leo	<input type="checkbox"/>	<input type="checkbox"/>	-7	-9	9	5	3			1		

Total des victoires :

2	1	
---	---	--

Joueur	Rang	Forfait
PINTIAUX Maxance	1	
CHEN Leo	2	
CZURA Tom	3	

Critérium fédéral / Tableau Minimes Rouen / Poule 2

Rang	Nom	Dossard	N°Licence	Clst	Points	N° Club	Club	Cat.
1.	OHANYAN Levon	2	7638824	6	610	09760107	ALCL GD QUEV.	-13
2.	RENAULT Nael	26	7641748	5	507	09760331	US C BOIS GUILL	-12
3.	GODEFROY Clement	30	7641848	5	500	09760315	AMFTT	-13

Table	Heure	F	Joueur 1	Joueur 2	F	S	1	2	3	4	5	6	7	J1	J2	J3
	1/3	<input type="checkbox"/>	OHANYAN Levon	GODEFROY Clement	<input type="checkbox"/>	<input type="checkbox"/>	6	4	4					1		
	2/3	<input type="checkbox"/>	RENAULT Nael	GODEFROY Clement	<input type="checkbox"/>	<input type="checkbox"/>	-9	10	-8	8	10				1	
	1/2	<input type="checkbox"/>	OHANYAN Levon	RENAULT Nael	<input type="checkbox"/>	<input type="checkbox"/>	7	4	5					1		

Total des victoires :

2	1	
---	---	--

Joueur	Rang	Forfait
OHANYAN Levon	1	
RENAULT Nael	2	
GODEFROY Clement	3	

Critérium fédéral / Tableau Minimes Rouen / Poule 3

Rang	Nom	Dossard	N°Licence	Clst	Points	N° Club	Club	Cat.
1.	FLAMANT Baudouin	3	7642617	6	617	09760331	US C BOIS GUILL	-13
2.	SAUVAGE Gabriel	23	7641415	5	538	09760011	S SOTTEVILLAIS	-13
3.	CHAMBON Jules	31	7643782	5	500	09760012	G C O BIHOREL	-12

Table	Heure	F	Joueur 1	Joueur 2	F	S	1	2	3	4	5	6	7	J1	J2	J3
	1/3	<input type="checkbox"/>	FLAMANT Baudouin	CHAMBON Jules	<input type="checkbox"/>	<input type="checkbox"/>	2	6	2					1		
	2/3	<input type="checkbox"/>	SAUVAGE Gabriel	CHAMBON Jules	<input type="checkbox"/>	<input type="checkbox"/>	3	4	1						1	
	1/2	<input type="checkbox"/>	FLAMANT Baudouin	SAUVAGE Gabriel	<input type="checkbox"/>	<input type="checkbox"/>	-8	-6	4	8	5			1		

Total des victoires :

2	1	
---	---	--

Joueur	Rang	Forfait
FLAMANT Baudouin	1	
SAUVAGE Gabriel	2	
CHAMBON Jules	3	

Critérium fédéral

Impression du 23/11/2019 à 21:11:21

Tableau Minimes Rouen

Tour 2



Critérium fédéral / Tableau Minimes Rouen / Poule 4

Rang	Nom	Dossard	N°Licence	Clst	Points	N° Club	Club	Cat.
1.	ROBILLARD Mateo	4	7641573	5	598	09760366	LA CRIQUE TT	-13
2.	DEGREMONT Matteo	24	7640637	5	514	09760320	ASM AMFREVILLE	-13
3.	SEULEU TCHANTCHOU Noah	32	7643569	5	500	09760331	US C BOIS GUILL	-12

Table	Heure	F	Joueur 1	Joueur 2	F	S	1	2	3	4	5	6	7	J1	J2	J3
	1/3	<input type="checkbox"/>	ROBILLARD Mateo	SEULEU TCHANTCHOU Noah	<input type="checkbox"/>	<input type="checkbox"/>	5	8	5					1		
	2/3	<input type="checkbox"/>	DEGREMONT Matteo	SEULEU TCHANTCHOU Noah	<input type="checkbox"/>	<input type="checkbox"/>	7	4	4						1	
	1/2	<input type="checkbox"/>	ROBILLARD Mateo	DEGREMONT Matteo	<input type="checkbox"/>	<input type="checkbox"/>	5	6	6					1		

Total des victoires : 2 1

Joueur	Rang	Forfait
ROBILLARD Mateo	1	
DEGREMONT Matteo	2	
SEULEU TCHANTCHOU Noah	3	

Critérium fédéral / Tableau Minimes Rouen / Poule 5

Rang	Nom	Dossard	N°Licence	Clst	Points	N° Club	Club	Cat.
1.	BELBEIDA Reihan	5	7641931	5	598	09760374	FR ISNEAUVILLE	-13
2.	LANGLOIS Tom	25	7642651	5	509	09760331	US C BOIS GUILL	-12
3.	LUCIANI Eymeric	33	7643223	5	500	09760036	Dieppe U C TT	-13

Table	Heure	F	Joueur 1	Joueur 2	F	S	1	2	3	4	5	6	7	J1	J2	J3
	1/3	<input type="checkbox"/>	BELBEIDA Reihan	LUCIANI Eymeric	<input type="checkbox"/>	<input type="checkbox"/>	7	5	9					1		
	2/3	<input type="checkbox"/>	LANGLOIS Tom	LUCIANI Eymeric	<input type="checkbox"/>	<input type="checkbox"/>	-9	-3	4	4	6				1	
	1/2	<input type="checkbox"/>	BELBEIDA Reihan	LANGLOIS Tom	<input type="checkbox"/>	<input type="checkbox"/>	8	6	7					1		

Total des victoires : 2 1

Joueur	Rang	Forfait
BELBEIDA Reihan	1	
LANGLOIS Tom	2	
LUCIANI Eymeric	3	

Critérium fédéral / Tableau Minimes Rouen / Poule 6

Rang	Nom	Dossard	N°Licence	Clst	Points	N° Club	Club	Cat.
1.	ROQUIGNY Paul	6	7639464	6	600	09760012	G C O BIHOREL	-12
2.	SAVALLE Arthur	22	7641439	5	500	09760041	CP PAVILLY	-13
3.	CHEN Frédéric	34	7643077	5	500	09760107	ALCL GD QUEV.	-12

Table	Heure	F	Joueur 1	Joueur 2	F	S	1	2	3	4	5	6	7	J1	J2	J3
	1/3	<input type="checkbox"/>	ROQUIGNY Paul	CHEN Frédéric	<input type="checkbox"/>	<input type="checkbox"/>	9	9	8					1		
	2/3	<input type="checkbox"/>	SAVALLE Arthur	CHEN Frédéric	<input type="checkbox"/>	<input type="checkbox"/>	10	8	13						1	
	1/2	<input type="checkbox"/>	ROQUIGNY Paul	SAVALLE Arthur	<input type="checkbox"/>	<input type="checkbox"/>	2	6	8					1		

Total des victoires : 2 1

Joueur	Rang	Forfait
ROQUIGNY Paul	1	
SAVALLE Arthur	2	
CHEN Frédéric	3	

Critérium fédéral

Impression du 23/11/2019 à 21:11:21

Tableau Minimes Rouen

Tour 2



Critérium fédéral / Tableau Minimes Rouen / Poule 7

Rang	Nom	Dossard	N°Licence	Clst	Points	N° Club	Club	Cat.
1.	DUMAS Alexis	7	7642501	5	565	09760331	US C BOIS GUILL	-12
2.	RENART Louis	21	7642835	5	500	09760129	ASC BONSECOURS	-12
3.	KERHERVE Loane	35	7642177	5	500	09760041	CP PAVILLY	-12

Table	Heure	F	Joueur 1	Joueur 2	F	S	1	2	3	4	5	6	7	J1	J2	J3
	1/3	<input type="checkbox"/>	DUMAS Alexis	KERHERVE Loane	<input type="checkbox"/>	<input type="checkbox"/>	6	3	1					1		
	2/3	<input type="checkbox"/>	RENART Louis	KERHERVE Loane	<input type="checkbox"/>	<input type="checkbox"/>	8	9	-10	8					1	
	1/2	<input type="checkbox"/>	DUMAS Alexis	RENART Louis	<input type="checkbox"/>	<input type="checkbox"/>	8	10	6					1		

Total des victoires :

2	1	
---	---	--

Joueur	Rang	Forfait
DUMAS Alexis	1	
RENART Louis	2	
KERHERVE Loane	3	

Critérium fédéral / Tableau Minimes Rouen / Poule 8

Rang	Nom	Dossard	N°Licence	Clst	Points	N° Club	Club	Cat.
1.	MACHMOUCHI Gabriel	8	7641751	5	592	09760331	US C BOIS GUILL	-13
2.	MALEK Kylian	20	7641908	5	500	09760168	ENT ST PIERRE	-13
3.	BESNARD Zoé	36	7641437	5	500	09760041	CP PAVILLY	-12

Table	Heure	F	Joueur 1	Joueur 2	F	S	1	2	3	4	5	6	7	J1	J2	J3
	1/3	<input type="checkbox"/>	MACHMOUCHI Gabriel	BESNARD Zoé	<input type="checkbox"/>	<input type="checkbox"/>	2	4	4					1		
	2/3	<input type="checkbox"/>	MALEK Kylian	BESNARD Zoé	<input type="checkbox"/>	<input type="checkbox"/>	7	3	5						1	
	1/2	<input type="checkbox"/>	MACHMOUCHI Gabriel	MALEK Kylian	<input type="checkbox"/>	<input type="checkbox"/>	-8	-6	-6						1	

Total des victoires :

1	2	
---	---	--

Joueur	Rang	Forfait
MALEK Kylian	1	
MACHMOUCHI Gabriel	2	
BESNARD Zoé	3	

Critérium fédéral / Tableau Minimes Rouen / Poule 9

Rang	Nom	Dossard	N°Licence	Clst	Points	N° Club	Club	Cat.
1.	HELMER Esteban	9	7643727	5	500	09760004	SPO ROUEN	-13
2.	LE GALL Awen	19	7643142	5	500	09760374	FR ISNEAUVILLE	-12
3.	NOLLET Raphaël	37	7642232	5	500	09760157	MT ST AIGNAN TT	-12

Table	Heure	F	Joueur 1	Joueur 2	F	S	1	2	3	4	5	6	7	J1	J2	J3
	1/3	<input type="checkbox"/>	HELMER Esteban	NOLLET Raphaël	<input type="checkbox"/>	<input type="checkbox"/>	11	6	5					1		
	2/3	<input type="checkbox"/>	LE GALL Awen	NOLLET Raphaël	<input type="checkbox"/>	<input type="checkbox"/>	6	-7	-6	9	-5					1
	1/2	<input type="checkbox"/>	HELMER Esteban	LE GALL Awen	<input type="checkbox"/>	<input type="checkbox"/>	5	8	11					1		

Total des victoires :

2		1
---	--	---

Joueur	Rang	Forfait
HELMER Esteban	1	
NOLLET Raphaël	2	
LE GALL Awen	3	

Critérium fédéral

Impression du 23/11/2019 à 21:11:21

Tableau Minimes Rouen

Tour 2



Critérium fédéral / Tableau Minimes Rouen / Poule 10

Rang	Nom	Dossard	N°Licence	Clst	Points	N° Club	Club	Cat.
1.	HAUBERT Geoffroy	10	7642644	5	559	09760107	ALCL GD QUEV.	-12
2.	DELAPORTE Albin	18	7642856	5	563	09760070	LAQUETTE NEUFCH	-13
3.	TURBELIN Mathis	39	7644131	5	500	09760374	FR ISNEAUVILLE	-13

Table	Heure	F	Joueur 1	Joueur 2	F	S	1	2	3	4	5	6	7	J1	J2	J3
	1/3	<input type="checkbox"/>	HAUBERT Geoffroy	TURBELIN Mathis	<input type="checkbox"/>	<input type="checkbox"/>	3	7	6					1		
	2/3	<input type="checkbox"/>	DELAPORTE Albin	TURBELIN Mathis	<input type="checkbox"/>	<input type="checkbox"/>	7	6	5						1	
	1/2	<input type="checkbox"/>	HAUBERT Geoffroy	DELAPORTE Albin	<input type="checkbox"/>	<input type="checkbox"/>	-8	8	-5	7	10			1		

Total des victoires :

2	1	
---	---	--

Joueur	Rang	Forfait
HAUBERT Geoffroy	1	
DELAPORTE Albin	2	
TURBELIN Mathis	3	

Critérium fédéral / Tableau Minimes Rouen / Poule 11

Rang	Nom	Dossard	N°Licence	Clst	Points	N° Club	Club	Cat.
1.	FUZEAU Tristan	11	7641481	5	529	09760025	CS AUFFAY	-13
2.	VALLET Yanis	17	7640748	5	576	09760012	G C O BIHOREL	-13
3.	RAS Ivan	38	7642861	5	500	09760070	LAQUETTE NEUFCH	-13

Table	Heure	F	Joueur 1	Joueur 2	F	S	1	2	3	4	5	6	7	J1	J2	J3
	1/3	<input type="checkbox"/>	FUZEAU Tristan	RAS Ivan	<input type="checkbox"/>	<input type="checkbox"/>	9	-9	4	8				1		
	2/3	<input type="checkbox"/>	VALLET Yanis	RAS Ivan	<input type="checkbox"/>	<input type="checkbox"/>	5	7	-7	5					1	
	1/2	<input type="checkbox"/>	FUZEAU Tristan	VALLET Yanis	<input type="checkbox"/>	<input type="checkbox"/>	9	-8	-3	-10					1	

Total des victoires :

1	2	
---	---	--

Joueur	Rang	Forfait
VALLET Yanis	1	
FUZEAU Tristan	2	
RAS Ivan	3	

Critérium fédéral / Tableau Minimes Rouen / Poule 12

Rang	Nom	Dossard	N°Licence	Clst	Points	N° Club	Club	Cat.
1.	DAUMON Maxime	12	7643271	5	500	09760107	ALCL GD QUEV.	-13
2.	FAVRAY Aurèle	16	7643399	5	500	09760004	SPO ROUEN	-12
3.	CHERRIER Clément	40	7644008	5	500	09760331	US C BOIS GUILL	-12

Table	Heure	F	Joueur 1	Joueur 2	F	S	1	2	3	4	5	6	7	J1	J2	J3
	1/3	<input type="checkbox"/>	DAUMON Maxime	CHERRIER Clément	<input type="checkbox"/>	<input type="checkbox"/>	4	3	3					1		
	2/3	<input type="checkbox"/>	FAVRAY Aurèle	CHERRIER Clément	<input type="checkbox"/>	<input type="checkbox"/>	9	1	5						1	
	1/2	<input type="checkbox"/>	DAUMON Maxime	FAVRAY Aurèle	<input type="checkbox"/>	<input type="checkbox"/>	9	8	-3	-7	11			1		

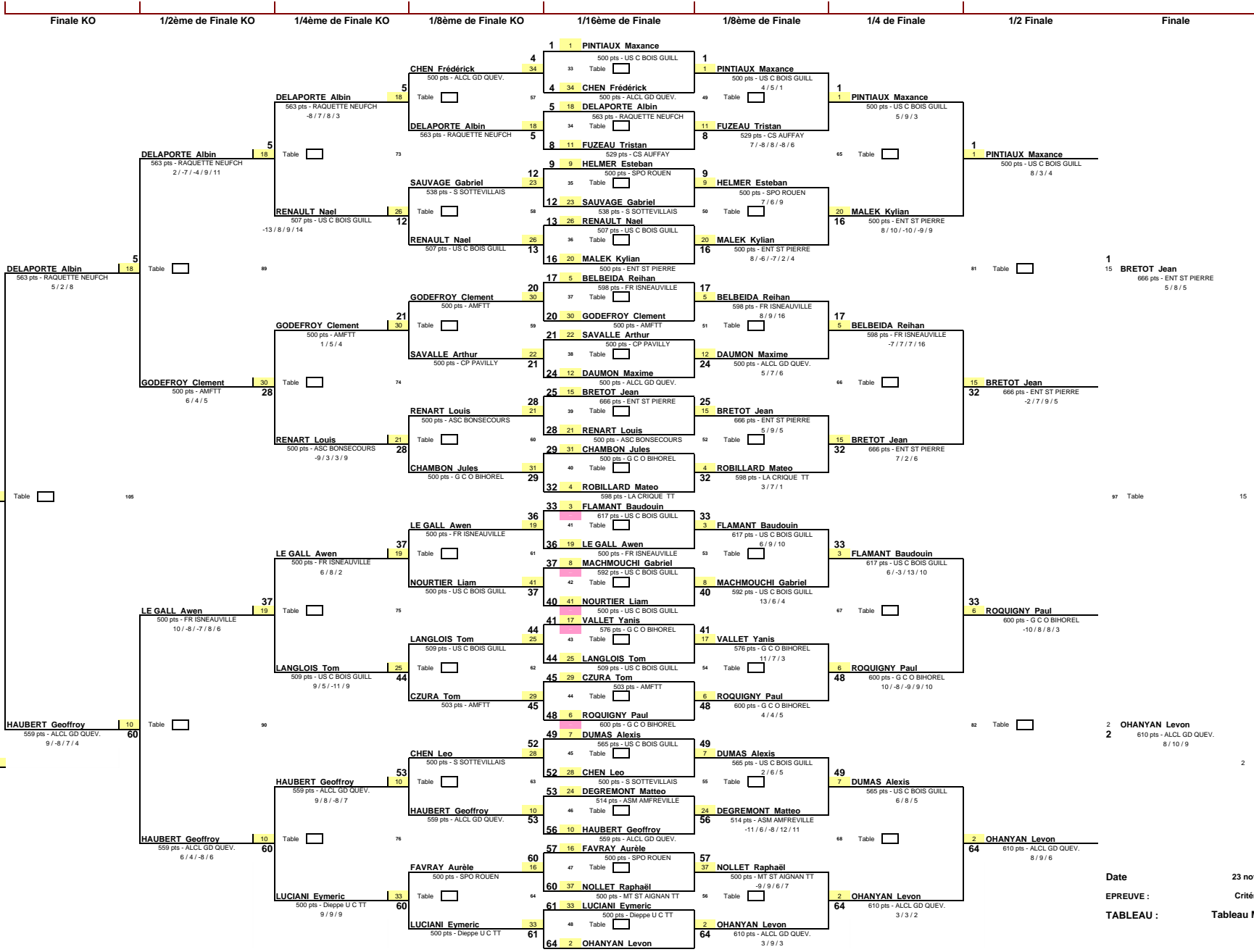
Total des victoires :

2	1	
---	---	--

Joueur	Rang	Forfait
DAUMON Maxime	1	
FAVRAY Aurèle	2	
CHERRIER Clément	3	

1/16ème de Finale KO	1/32ème de Finale	1/16ème de Finale
Absent 0 pts - Inc Table <input type="checkbox"/>	1 1 PINTIAUX Maxance 500 pts - US C BOIS GUILL 1 Table <input type="checkbox"/>	1 PINTIAUX Maxance 500 pts - US C BOIS GUILL
KERHERVE Loane 500 pts - CP PAVILLY	2 35 KERHERVE Loane 500 pts - CP PAVILLY 2 Table <input type="checkbox"/>	34 CHEN Frédéric 500 pts - ALCL GD QUEV. 9 / 4 / 2
Absent 0 pts - Inc Table <input type="checkbox"/>	3 18 DELAPORTE Albin 563 pts - RAQUETTE NEUFCH 3 Table <input type="checkbox"/>	5 DELAPORTE Albin 563 pts - RAQUETTE NEUFCH
Absent 0 pts - Inc Table <input type="checkbox"/>	4 11 FUZEAU Tristan 529 pts - CS AUFFAY 4 Table <input type="checkbox"/>	11 FUZEAU Tristan 529 pts - CS AUFFAY
Absent 0 pts - Inc Table <input type="checkbox"/>	5 9 HELMER Esteban 500 pts - SPO ROUEN 5 Table <input type="checkbox"/>	9 HELMER Esteban 500 pts - SPO ROUEN
Absent 0 pts - Inc Table <input type="checkbox"/>	6 23 SAUVAGE Gabriel 538 pts - S SOTTEVILLAIS 6 Table <input type="checkbox"/>	23 SAUVAGE Gabriel 538 pts - S SOTTEVILLAIS
Absent 0 pts - Inc Table <input type="checkbox"/>	7 26 RENAULT Nael 507 pts - US C BOIS GUILL 7 Table <input type="checkbox"/>	26 RENAULT Nael 507 pts - US C BOIS GUILL
Absent 0 pts - Inc Table <input type="checkbox"/>	8 20 MALEK Kylian 500 pts - ENT ST PIERRE 8 Table <input type="checkbox"/>	20 MALEK Kylian 500 pts - ENT ST PIERRE
Absent 0 pts - Inc Table <input type="checkbox"/>	9 5 BELBEIDA Reihan 598 pts - FR ISNEAUVILLE 9 Table <input type="checkbox"/>	5 BELBEIDA Reihan 598 pts - FR ISNEAUVILLE
RAS Ivan 500 pts - RAQUETTE NEUFCH	10 38 RAS Ivan 500 pts - RAQUETTE NEUFCH 10 Table <input type="checkbox"/>	30 GODEFROY Clement 500 pts - AMFTT 5 / 6 / - 9 / 7
Absent 0 pts - Inc Table <input type="checkbox"/>	11 22 SAVALLE Arthur 500 pts - CP PAVILLY 11 Table <input type="checkbox"/>	22 SAVALLE Arthur 500 pts - CP PAVILLY
Absent 0 pts - Inc Table <input type="checkbox"/>	12 12 DAUMON Maxime 500 pts - ALCL GD QUEV. 12 Table <input type="checkbox"/>	12 DAUMON Maxime 500 pts - ALCL GD QUEV.
Absent 0 pts - Inc Table <input type="checkbox"/>	13 15 BRETOT Jean 666 pts - ENT ST PIERRE 13 Table <input type="checkbox"/>	15 BRETOT Jean 666 pts - ENT ST PIERRE
Absent 0 pts - Inc Table <input type="checkbox"/>	14 21 RENART Louis 500 pts - ASC BONSECOURS 14 Table <input type="checkbox"/>	21 RENART Louis 500 pts - ASC BONSECOURS
TURBELIN Mathis 500 pts - FR ISNEAUVILLE	15 31 CHAMBON Jules 500 pts - G C O BIHOREL 15 Table <input type="checkbox"/>	31 CHAMBON Jules 500 pts - G C O BIHOREL - 6 / 9 / 6 / - 8 / 2
Absent 0 pts - Inc Table <input type="checkbox"/>	16 4 ROBILLARD Mateo 598 pts - LA CRIQUE TT 16 Table <input type="checkbox"/>	4 ROBILLARD Mateo 598 pts - LA CRIQUE TT

		598 pts - LA CRIQUE TT			
Absent	34	0	33	3	FLAMANT Baudouin
0 pts - Inc			617 pts - US C BOIS GUILL		3
Table <input type="checkbox"/>		17	Table <input type="checkbox"/>		FLAMANT Baudouin
					617 pts - US C BOIS GUILL
			34		
			121		
			35	19	LE GALL Awen
			500 pts - FR ISNEAUVILLE		19
			18	Table <input type="checkbox"/>	LE GALL Awen
SEULEU TCHANTCHOU Noa	32	500 pts - US C BOIS GUILL	35		36
			36	32	SEULEU TCHANTCHOU Noah
			500 pts - US C BOIS GUILL		6 / 5 / 2
			37	8	MACHMOUCHI Gabriel
Absent	38	0	37	8	MACHMOUCHI Gabriel
0 pts - Inc			592 pts - US C BOIS GUILL		8
Table <input type="checkbox"/>			19	Table <input type="checkbox"/>	MACHMOUCHI Gabriel
					592 pts - US C BOIS GUILL
			38		
			122		
			39		
Absent	39	0	40	41	NOURTIER Liam
0 pts - Inc			20	Table <input type="checkbox"/>	40
Table <input type="checkbox"/>					500 pts - US C BOIS GUILL
			40	41	NOURTIER Liam
			500 pts - US C BOIS GUILL		
			41	17	VALLET Yanis
Absent	42	0	41	17	VALLET Yanis
0 pts - Inc			576 pts - G C O BIHOREL		17
Table <input type="checkbox"/>			21	Table <input type="checkbox"/>	VALLET Yanis
					576 pts - G C O BIHOREL
			42		
			123		
			43		
Absent	43	0	44	25	LANGLOIS Tom
0 pts - Inc			22	Table <input type="checkbox"/>	44
Table <input type="checkbox"/>					509 pts - US C BOIS GUILL
			44	25	LANGLOIS Tom
			509 pts - US C BOIS GUILL		
			45	29	CZURA Tom
CHERRIER Clément	46	500 pts - US C BOIS GUILL	45	29	CZURA Tom
	40		503 pts - AMFTT		29
Table <input type="checkbox"/>			23	Table <input type="checkbox"/>	CZURA Tom
					503 pts - AMFTT
			46	40	CHERRIER Clément
			500 pts - US C BOIS GUILL		2 / 5 / 8
			47		
			124		
			47		
Absent	47	0	48	6	ROQUIGNY Paul
0 pts - Inc			24	Table <input type="checkbox"/>	48
Table <input type="checkbox"/>					600 pts - G C O BIHOREL
			48	6	ROQUIGNY Paul
			600 pts - G C O BIHOREL		
			49	7	DUMAS Alexis
Absent	50	0	49	7	DUMAS Alexis
0 pts - Inc			565 pts - US C BOIS GUILL		7
Table <input type="checkbox"/>			25	Table <input type="checkbox"/>	DUMAS Alexis
					565 pts - US C BOIS GUILL
			50		
			125		
			51	14	LECOUFFE Vivien
LECOUFFE Vivien	51	539 pts - G C O BIHOREL	51	14	LECOUFFE Vivien
	14		539 pts - G C O BIHOREL		14
Table <input type="checkbox"/>			26	Table <input type="checkbox"/>	CHEN Leo
					500 pts - S SOTTEVILLAIS
			52	28	CHEN Leo
			500 pts - S SOTTEVILLAIS		6 / - 7 / 8 / 6
			53	24	DEGREMONT Matteo
Absent	54	0	53	24	DEGREMONT Matteo
0 pts - Inc			514 pts - ASM AMFREVILLE		24
Table <input type="checkbox"/>			27	Table <input type="checkbox"/>	DEGREMONT Matteo
					514 pts - ASM AMFREVILLE
			54		
			126		
			55		
Absent	55	0	56	10	HAUBERT Geoffroy
0 pts - Inc			28	Table <input type="checkbox"/>	56
Table <input type="checkbox"/>					559 pts - ALCL GD QUEV.
			56	10	HAUBERT Geoffroy
			559 pts - ALCL GD QUEV.		
			57	16	FAVRAY Aurèle
Absent	58	0	57	16	FAVRAY Aurèle
0 pts - Inc			500 pts - SPO ROUEN		16
Table <input type="checkbox"/>			29	Table <input type="checkbox"/>	FAVRAY Aurèle
					500 pts - SPO ROUEN
			58		
			127		
			59		
Absent	59	0	60	37	NOLLET Raphaël
0 pts - Inc			30	Table <input type="checkbox"/>	60
Table <input type="checkbox"/>					500 pts - MT ST AIGNAN TT
			60	37	NOLLET Raphaël
			500 pts - MT ST AIGNAN TT		
			61	33	LUCIANI Eymeric
BESNARD Zoé	62	500 pts - CP PAVILLY	61	33	LUCIANI Eymeric
	36		500 pts - Dieppe U C TT		33
Table <input type="checkbox"/>			31	Table <input type="checkbox"/>	LUCIANI Eymeric
					500 pts - Dieppe U C TT
			62	36	BESNARD Zoé
			500 pts - CP PAVILLY		4 / 4 / 6
			63		
			128		
Absent	63	0	64	2	OHANYAN Levon
0 pts - Inc			32	Table <input type="checkbox"/>	64
Table <input type="checkbox"/>					610 pts - ALCL GD QUEV.
			64	2	OHANYAN Levon
			610 pts - ALCL GD QUEV.		



Date : 23 novembre 2019
 EPREUVE : Critérium fédéral
 TABLEAU : Tableau Minimes Rouen

Places 19ème/20ème

19ème	GODEFROY Clement 30 28	500 pts - AMFFT	Table	106
20ème	LE GALL Awen 19	500 pts - FR ISNEAUVILLE		

Places 21ème/22ème

21ème	RENAULT Nael 21 26 12	507 pts - US C BOIS GUILL	Table	91
22ème	RENAULT Nael 21 26 12	507 pts - US C BOIS GUILL	Table	91
	RENRAT Louis 21 21	500 pts - ASC BONSECOURS		
	LANGLOIS Tom 25 44	509 pts - US C BOIS GUILL	Table	92
	LUCIANI Eymeric 33 44	500 pts - Dieppe U C TT	Table	92
	LUCIANI Eymeric 33 53	500 pts - Dieppe U C TT		

Places 23ème/24ème

23ème	LANGLOIS Tom 25 12	509 pts - US C BOIS GUILL	Table	108
24ème	RENRAT Louis 21	500 pts - ASC BONSECOURS		

Places 25ème/26ème

25ème	SAUVAGE Gabriel 23 13	538 pts - S SOTTEVILLAIS	Table	109
26ème	SAUVAGE Gabriel 23 13	538 pts - S SOTTEVILLAIS	Table	109
	SAVALLE Arthur 22 20	500 pts - CP PAVILLY	Table	78
	SAVALLE Arthur 22 20	500 pts - CP PAVILLY	Table	78
	CHAMBON Jules 31 29	500 pts - G C O BIHOREL		
	NOURTIER Liam 41 36	500 pts - US C BOIS GUILL	Table	79
	NOURTIER Liam 41 36	500 pts - US C BOIS GUILL	Table	79
	FAVRAY Aurèle 16 52	500 pts - SPO ROUEN	Table	80
	FAVRAY Aurèle 16 52	500 pts - SPO ROUEN	Table	80
	CHEN Leo 28 52	500 pts - S SOTTEVILLAIS	Table	80
	CHEN Leo 28 52	500 pts - S SOTTEVILLAIS	Table	80
	FAVRAY Aurèle 16 61	500 pts - SPO ROUEN		

Places 27ème/28ème

27ème	NOURTIER Liam 41 22 20	500 pts - CP PAVILLY	Table	110
28ème	SAVALLE Arthur 22	500 pts - CP PAVILLY		

Places 29ème/30ème

29ème	CHEN Leo 28 29	500 pts - S SOTTEVILLAIS	Table	111
30ème	CHEN Frédéric 34 29	500 pts - ALCL GD QUEV.	Table	95
	CHAMBON Jules 31 29	500 pts - G C O BIHOREL		
	CZURA Tom 29 36	503 pts - AMFFT	Table	96
	CHEN Leo 28 36	500 pts - S SOTTEVILLAIS	Table	96
	CHEN Leo 28 61	500 pts - S SOTTEVILLAIS		

Places 31ème/32ème

31ème	CHAMBON Jules 31 4	500 pts - G C O BIHOREL	Table	112
32ème	CZURA Tom 29 61	503 pts - AMFFT		

Places 3ème/4ème

32	PINTIAUX Maxance 1	500 pts - US C BOIS GUILL	Table	98
33	ROQUIGNY Paul 6	600 pts - G C O BIHOREL		

Places 5 à 8

16	MALEK Kylian 20	500 pts - ENT ST PIERRE	Table	83
17	BELBEIDA Reihan 5	598 pts - FR ISNEAUVILLE		
48	FLAMANT Baudouin 3	617 pts - US C BOIS GUILL	Table	84
49	DUMAS Alexis 7	565 pts - US C BOIS GUILL		

Places 5ème/6ème

17	MALEK Kylian 20	500 pts - ENT ST PIERRE		
3	FLAMANT Baudouin 3	617 pts - US C BOIS GUILL		
20	MALEK Kylian 20	500 pts - ENT ST PIERRE		

Places 7ème/8ème

16	BELBEIDA Reihan 5	598 pts - FR ISNEAUVILLE	Table	100
49	DUMAS Alexis 7	565 pts - US C BOIS GUILL		
5	BELBEIDA Reihan 5	598 pts - FR ISNEAUVILLE		

Places 9 à 16

8	FUZEAU Tristan 11	529 pts - CS AUFFAY	Table	69
9	HELMER Esteban 9	500 pts - SPO ROUEN	Table	85
24	DAUMON Maxime 12	500 pts - ALCL GD QUEV.	Table	70
25	ROBILLARD Mateo 4	598 pts - LA CRIQUE TT		
40	MACHMOUCHI Gabriel 8	592 pts - US C BOIS GUILL	Table	71
41	VALLET Yanis 17	576 pts - G C O BIHOREL		
56	DEGREMONT Matteo 24	514 pts - ASM AMFREVILLE	Table	72
57	NOLLET Raphaël 37	500 pts - MT ST AIGNAN TT		

Places 9 à 12

9	HELMER Esteban 9	500 pts - SPO ROUEN	Table	85
24	ROBILLARD Mateo 4	598 pts - LA CRIQUE TT		
41	MACHMOUCHI Gabriel 8	592 pts - US C BOIS GUILL	Table	86
56	DEGREMONT Matteo 24	514 pts - ASM AMFREVILLE		
57	NOLLET Raphaël 37	500 pts - MT ST AIGNAN TT		

Places 9ème/10ème

9	HELMER Esteban 9	500 pts - SPO ROUEN		
9	HELMER Esteban 9	500 pts - SPO ROUEN		
101	HELMER Esteban 9	500 pts - SPO ROUEN	Table	101
8	MACHMOUCHI Gabriel 8	592 pts - US C BOIS GUILL		
8	MACHMOUCHI Gabriel 8	592 pts - US C BOIS GUILL		
8	MACHMOUCHI Gabriel 8	592 pts - US C BOIS GUILL		

Places 11ème/12ème

24	ROBILLARD Mateo 4	598 pts - LA CRIQUE TT		
37	NOLLET Raphaël 37	500 pts - MT ST AIGNAN TT		

Places 13 à 16

8	FUZEAU Tristan 11	529 pts - CS AUFFAY	Table	87
25	DAUMON Maxime 12	500 pts - ALCL GD QUEV.	Table	103
40	VALLET Yanis 17	576 pts - G C O BIHOREL	Table	88
57	DEGREMONT Matteo 24	514 pts - ASM AMFREVILLE		

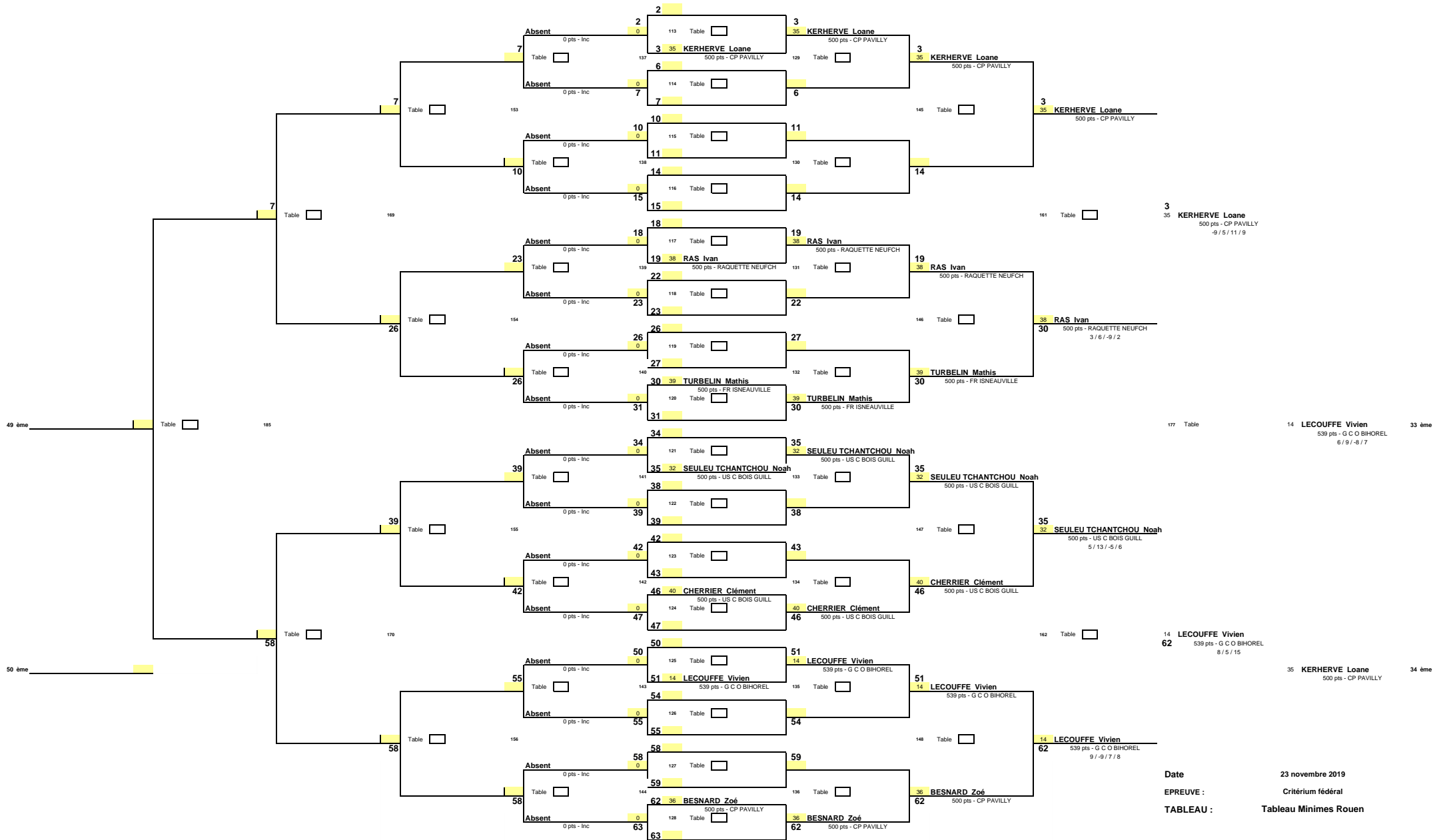
Places 13ème/14ème

17	VALLET Yanis 17	576 pts - G C O BIHOREL		
12	DAUMON Maxime 12	500 pts - ALCL GD QUEV.		

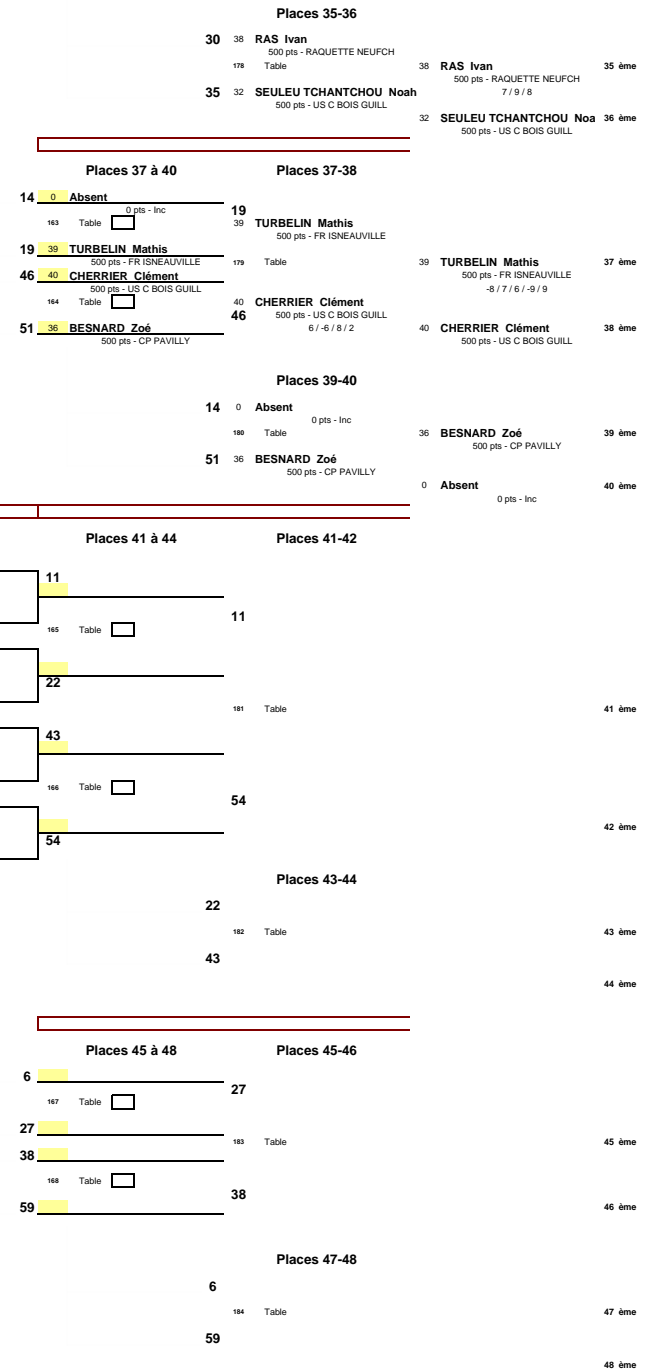
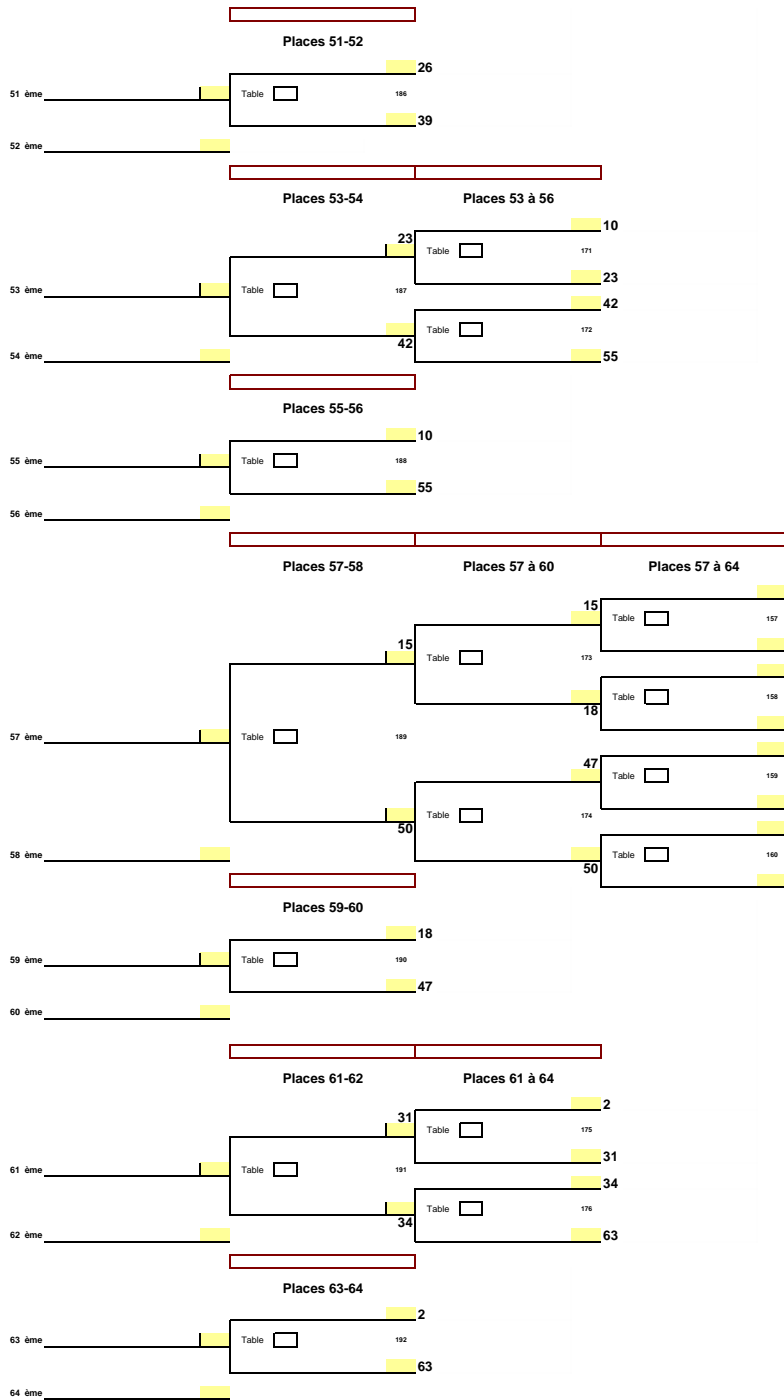
Places 15ème/16ème

8	FUZEAU Tristan 11	529 pts - CS AUFFAY		
57	DEGREMONT Matteo 24	514 pts - ASM AMFREVILLE		
11	FUZEAU Tristan 11	529 pts - CS AUFFAY		
24	DEGREMONT Matteo 24	514 pts - ASM AMFREVILLE		

Date : 23 novembre 2019
 EPREUVE : Critérium fédéral
 TABLEAU : Tableau Minimes Rouen



Date : 23 novembre 2019
 EPREUVE : Critérium fédéral
 TABLEAU : Tableau Minimés Rouen



Date : 23 novembre 2019
 EPREUVE : Critérium fédéral
 TABLEAU : Tableau Minimés Rouen