

# Critérium fédéral

## Tableau Seniors Niveau 4 Rouen

### Tour 1



20	Rang	Licence	Nom, prénom	Club	Catégorie	Pts Clst	Clst	Points	Lettre
	1	7628007	GUERARD Camille	MT ST AIGNAN TT	Moins de 40 ans	513	5	100	H
	2	7638661	NICOL Alexandre	AA COURONNE	Moins de 40 ans	607	6	80	H
	3	6936010	DUGAS Brice	SPO ROUEN	Moins de 50 ans	559	5	65	H
	4	7635918	DUTEURTRE Sebastien	LE TRAIT YAINVI	Moins de 50 ans	550	5	55	H
	5	7634309	DESPY Jean	TT BULLY	Moins de 40 ans	560	5	45	H
	6	7638244	FRANCOIS Matthieu	ASC BONSECOURS	Moins de 40 ans	588	5	40	H
	7	7641969	THIERY Benjamin	S SOTTEVILLAIS	Moins de 21 ans	500	5	37	H
	8	7637686	ADAM Mathilde	SPO ROUEN	Moins de 40 ans	509	5	35	H
	9	7612630	ANDRIEU Philippe	AA COURONNE	Moins de 70 ans	585	5	33	H
	10	7641676	LIPPERT Cedric	ASM AMFREVILLE	Moins de 50 ans	500	5	32	H
	11	7641905	BANGARD Thierry	CPMA	Moins de 50 ans	500	5	31	H
	12	7635621	OZCAN Tanju	AS STEPHANAISE	Moins de 21 ans	500	5	30	H
	13	7641446	DENOS Thomas	LE TRAIT YAINVI	Moins de 40 ans	500	5	29	H
	14	7629848	RUBE Antoine	SPO ROUEN	Moins de 40 ans	504	5	28	H
	15	7630848	LAMY Juliette	CS AUFFAY	Moins de 19 ans	500	5	27	H
	16	7639298	BATISSE Céline	CS AUFFAY	Moins de 60 ans	500	5	26	H
	17	7641414	QUAREZ Christophe	TT BULLY	Moins de 50 ans	500	5	23	H
	18	7641411	QUAREZ Betty	TT BULLY	Moins de 50 ans	500	5	20	H
	19	7641010	LAMY Evelyne	CS AUFFAY	Moins de 50 ans	514	5	17	H
	20	7639322	LEFEBVRE Marina	TT BULLY	Moins de 40 ans	500	5	13	H

# Critérium fédéral

Impression du 14/10/2018 à 18:10:09

## Tableau Seniors Niveau 4 Rouen

Tour 1



### Critérium fédéral / Tableau Seniors Niveau 4 Rouen / Poule 1

Rang	Nom	Dossard	N°Licence	Clst	Points	N° Club	Club	Cat.
1.	NICOL Alexandre	1	7638661	6	607	09760221	AA COURONNE	-40
2.	THIERY Benjamin	15	7641969	5	500	09760011	S SOTTEVILLAIS	-21

Table	Heure	F	Joueur 1	Joueur 2	F	S	1	2	3	4	5	6	7	J1	J2
	1/3	<input type="checkbox"/>	NICOL Alexandre	Absent	<input type="checkbox"/>	<input type="checkbox"/>									
	2/3	<input type="checkbox"/>	THIERY Benjamin	Absent	<input type="checkbox"/>	<input type="checkbox"/>									
	1/2	<input type="checkbox"/>	<b>NICOL Alexandre</b>	THIERY Benjamin	<input type="checkbox"/>	<input type="checkbox"/>	8	5	9					1	

Total des victoires : 1

Joueur	Rang	Forfait
NICOL Alexandre	1	
THIERY Benjamin	2	

### Critérium fédéral / Tableau Seniors Niveau 4 Rouen / Poule 2

Rang	Nom	Dossard	N°Licence	Clst	Points	N° Club	Club	Cat.
1.	FRANCOIS Matthieu	2	7638244	5	588	09760129	ASC BONSECOURS	-40
2.	DENOS Thomas	14	7641446	5	500	09760442	LE TRAIT YAINVI	-40
3.	LEFEBVRE Marina	16	7639322	5	500	09760416	TT BULLY	-40

Table	Heure	F	Joueur 1	Joueur 2	F	S	1	2	3	4	5	6	7	J1	J2	J3
	1/3	<input type="checkbox"/>	<b>FRANCOIS Matthieu</b>	LEFEBVRE Marina	<input type="checkbox"/>	<input type="checkbox"/>	1	1	3					1		
	2/3	<input type="checkbox"/>	<b>DENOS Thomas</b>	LEFEBVRE Marina	<input type="checkbox"/>	<input type="checkbox"/>	3	6	7						1	
	1/2	<input type="checkbox"/>	<b>FRANCOIS Matthieu</b>	DENOS Thomas	<input type="checkbox"/>	<input type="checkbox"/>	6	12	5					1		

Total des victoires : 2 1

Joueur	Rang	Forfait
FRANCOIS Matthieu	1	
DENOS Thomas	2	
LEFEBVRE Marina	3	

# Critérium fédéral

Impression du 14/10/2018 à 18:10:09

## Tableau Seniors Niveau 4 Rouen

Tour 1



### Critérium fédéral / Tableau Seniors Niveau 4 Rouen / Poule 3

Rang	Nom	Dossard	N°Licence	Clst	Points	N° Club	Club	Cat.
1.	ANDRIEU Philippe	3	7612630	5	585	09760221	AA COURONNE	-70
2.	LIPPERT Cedric	13	7641676	5	500	09760320	ASM AMFREVILLE	-50
3.	BATISSE Céline	17	7639298	5	500	09760025	CS AUFFAY	-60

Table	Heure	F	Joueur 1	Joueur 2	F	S	1	2	3	4	5	6	7	J1	J2	J3
	1/3	<input type="checkbox"/>	ANDRIEU Philippe	BATISSE Céline	<input type="checkbox"/>	<input type="checkbox"/>	8	6	6					1		
	2/3	<input type="checkbox"/>	LIPPERT Cedric	BATISSE Céline	<input type="checkbox"/>	<input type="checkbox"/>	3	2	4						1	
	1/2	<input type="checkbox"/>	ANDRIEU Philippe	LIPPERT Cedric	<input type="checkbox"/>	<input type="checkbox"/>	4	-9	-10	-11					1	

Total des victoires : 

1	2	
---	---	--

Joueur	Rang	Forfait
LIPPERT Cedric	1	
ANDRIEU Philippe	2	
BATISSE Céline	3	

### Critérium fédéral / Tableau Seniors Niveau 4 Rouen / Poule 4

Rang	Nom	Dossard	N°Licence	Clst	Points	N° Club	Club	Cat.
1.	DESPY Jean	5	7634309	5	560	09760416	TT BULLY	-40
2.	RUBE Antoine	11	7629848	5	504	09760004	SPO ROUEN	-40
3.	LAMY Juliette	18	7630848	5	500	09760025	CS AUFFAY	-19

Table	Heure	F	Joueur 1	Joueur 2	F	S	1	2	3	4	5	6	7	J1	J2	J3
	1/3	<input type="checkbox"/>	DESPY Jean	LAMY Juliette	<input type="checkbox"/>	<input type="checkbox"/>	7	5	4					1		
	2/3	<input type="checkbox"/>	RUBE Antoine	LAMY Juliette	<input type="checkbox"/>	<input type="checkbox"/>	12	8	7						1	
	1/2	<input type="checkbox"/>	DESPY Jean	RUBE Antoine	<input type="checkbox"/>	<input type="checkbox"/>	5	-4	8	4				1		

Total des victoires : 

2	1	
---	---	--

Joueur	Rang	Forfait
DESPY Jean	1	
RUBE Antoine	2	
LAMY Juliette	3	

# Critérium fédéral

Impression du 14/10/2018 à 18:10:10

## Tableau Seniors Niveau 4 Rouen

Tour 1



### Critérium fédéral / Tableau Seniors Niveau 4 Rouen / Poule 5

Rang	Nom	Dossard	N°Licence	Clst	Points	N° Club	Club	Cat.
1.	DUGAS Brice	6	6936010	5	559	09760004	SPO ROUEN	-50
2.	BANGARD Thierry	12	7641905	5	500	09760315	CPMA	-50
3.	QUAREZ Betty	19	7641411	5	500	09760416	TT BULLY	-50

Table	Heure	F	Joueur 1	Joueur 2	F	S	1	2	3	4	5	6	7	J1	J2	J3
	1/3	<input type="checkbox"/>	DUGAS Brice	QUAREZ Betty	<input type="checkbox"/>	<input type="checkbox"/>	1	7	5					1		
	2/3	<input type="checkbox"/>	BANGARD Thierry	QUAREZ Betty	<input type="checkbox"/>	<input type="checkbox"/>	5	7	7						1	
	1/2	<input type="checkbox"/>	DUGAS Brice	BANGARD Thierry	<input type="checkbox"/>	<input type="checkbox"/>	1	9	8					1		

Total des victoires : 2 1

Joueur	Rang	Forfait
DUGAS Brice	1	
BANGARD Thierry	2	
QUAREZ Betty	3	

### Critérium fédéral / Tableau Seniors Niveau 4 Rouen / Poule 6

Rang	Nom	Dossard	N°Licence	Clst	Points	N° Club	Club	Cat.
1.	DUTEURTRE Sebastien	7	7635918	5	550	09760442	LE TRAIT YAINVI	-50
2.	ADAM Mathilde	10	7637686	5	509	09760004	SPO ROUEN	-40
3.	QUAREZ Christophe	20	7641414	5	500	09760416	TT BULLY	-50

Table	Heure	F	Joueur 1	Joueur 2	F	S	1	2	3	4	5	6	7	J1	J2	J3
	1/3	<input type="checkbox"/>	DUTEURTRE Sebastien	QUAREZ Christophe	<input type="checkbox"/>	<input type="checkbox"/>	7	6	6					1		
	2/3	<input type="checkbox"/>	ADAM Mathilde	QUAREZ Christophe	<input type="checkbox"/>	<input type="checkbox"/>	-6	-7	7	9	7				1	
	1/2	<input type="checkbox"/>	DUTEURTRE Sebastien	ADAM Mathilde	<input type="checkbox"/>	<input type="checkbox"/>	9	8	6					1		

Total des victoires : 2 1

Joueur	Rang	Forfait
DUTEURTRE Sebastien	1	
ADAM Mathilde	2	
QUAREZ Christophe	3	

# Critérium fédéral

Impression du 14/10/2018 à 18:10:10

## Tableau Seniors Niveau 4 Rouen

Tour 1



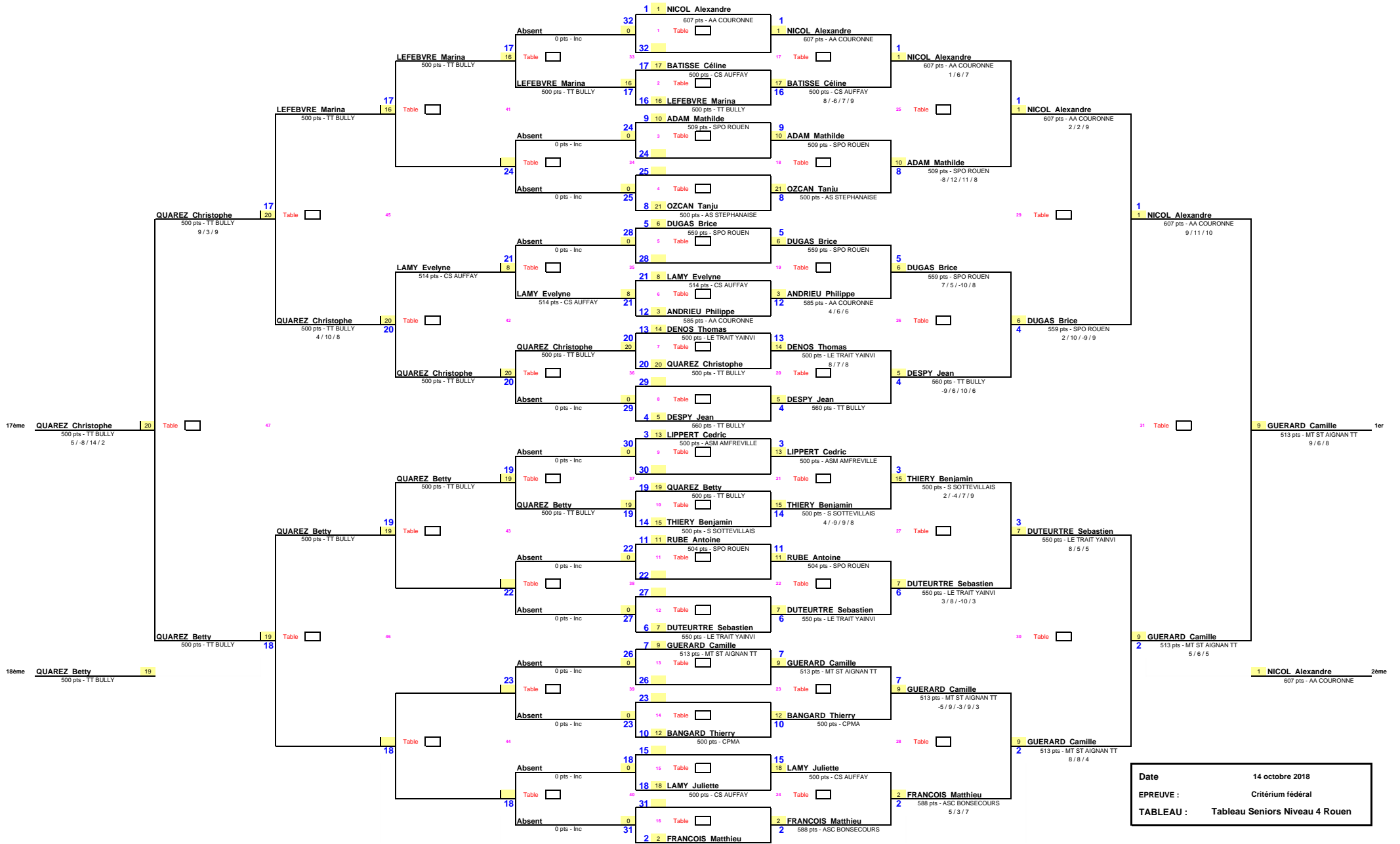
### Critérium fédéral / Tableau Seniors Niveau 4 Rouen / Poule 7

Rang	Nom	Dossard	N°Licence	Clst	Points	N° Club	Club	Cat.
1.	LAMY Evelyne	8	7641010	5	514	09760025	CS AUFFAY	-50
2.	GUERARD Camille	9	7628007	5	513	09760157	MT ST AIGNAN TT	-40
3.	OZCAN Tanju	21	7635621	5	500	09760333	AS STEPHANAISE	-21

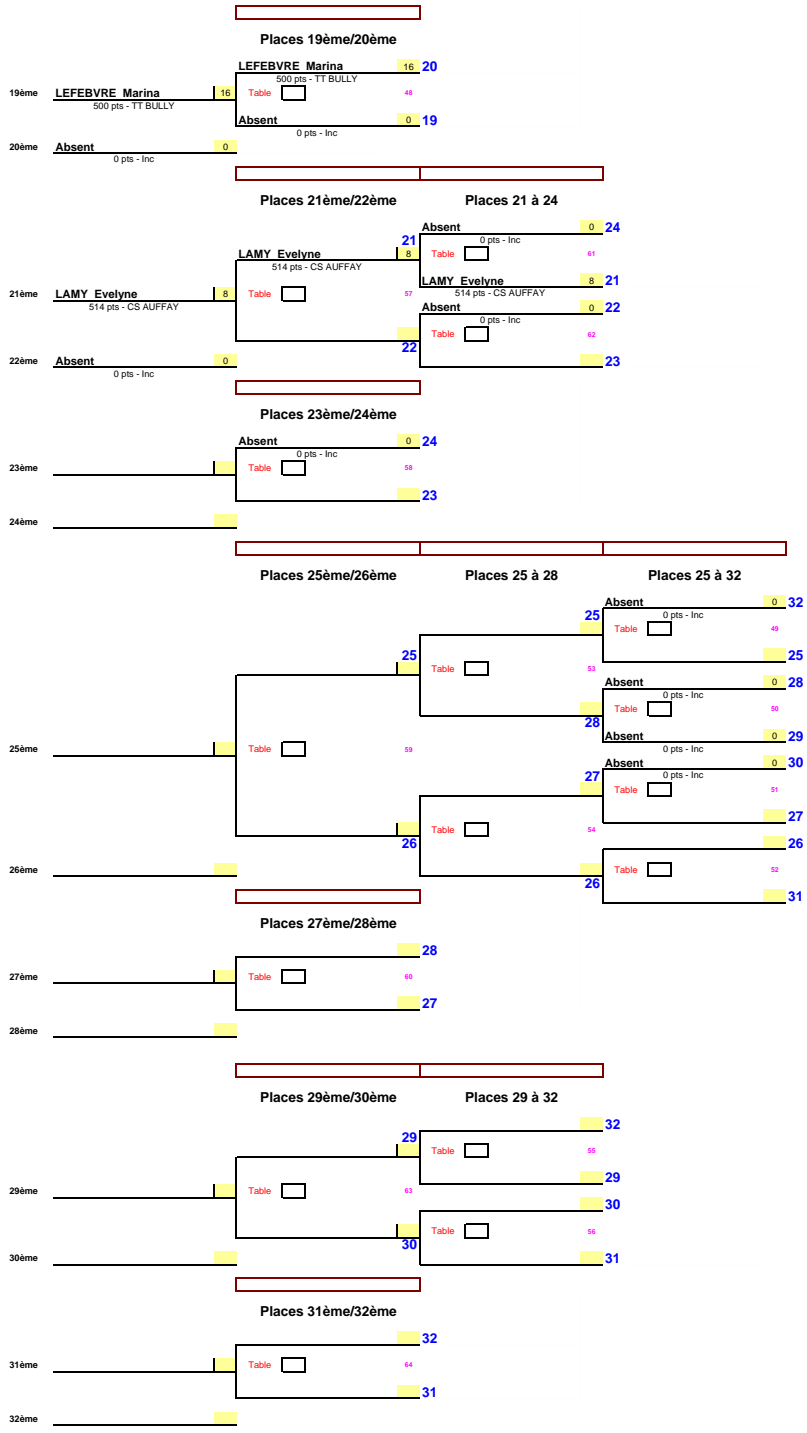
Table	Heure	F	Joueur 1	Joueur 2	F	S	1	2	3	4	5	6	7	J1	J2	J3
	1/3	<input type="checkbox"/>	LAMY Evelyne	OZCAN Tanju	<input type="checkbox"/>	<input type="checkbox"/>	-10	7	-5	11	-10					1
	2/3	<input type="checkbox"/>	<b>GUERARD Camille</b>	OZCAN Tanju	<input type="checkbox"/>	<input type="checkbox"/>	10	6	11						1	
	1/2	<input type="checkbox"/>	LAMY Evelyne	<b>GUERARD Camille</b>	<input type="checkbox"/>	<input type="checkbox"/>	-8	-6	-9						1	

<b>Total des victoires :</b>		<b>2</b>	<b>1</b>
------------------------------	--	----------	----------

Joueur	Rang	Forfait
GUERARD Camille	1	
OZCAN Tanju	2	
LAMY Evelyne	3	



Date : 14 octobre 2018  
 EPREUVE : Critérium fédéral  
 TABLEAU : Tableau Seniors Niveau 4 Rouen



Date : 14 octobre 2018  
 EPREUVE : Critérium fédéral  
 TABLEAU : Tableau Seniors Niveau 4 Rouen

