

Critérium fédéral

Tableau Seniors Niveau 3 PQuev

Tour 4



16	Rang	Licence	Nom, prénom	Club	Catégorie	Pts Clst	Clst	Points	Lettre
	1	7621468	LESTEVEN Vincent	ATT HAVRE	Moins de 40 ans	993	9	100	G
	2	7618187	DEHORS Sebastien	CP YVETOT	Moins de 40 ans	779	7	80	G
	3	7630477	VERDURE Luc	LE HAVRE S'PORT	Moins de 40 ans	972	9	65	G
	4	7619727	LEVESQUE Davy	AS STE ADRESSE	Moins de 40 ans	935	9	55	G
	5	7626499	LUTZ Yann	RACING CLUB POR	Moins de 40 ans	1 005	10	45	G
	6	7629350	BERTIN Paul	CP MONTVILLAIS	Moins de 40 ans	909	9	40	G
	7	2711233	GALLO Benoît	AS MOTTEVILLE	Moins de 40 ans	859	8	37	G
	8	7633231	FRERE Mathieu	STT ST-JOUIN BR	Moins de 19 ans	880	8	35	G
	9	7624166	DECHAMPS Ludovic	CP YVETOT	Moins de 40 ans	867	8	33	G
	10	7629638	FERRY Miguel	CP GRANDCAMP	Moins de 40 ans	721	7	32	G
	11	7619195	GODEY Antoine	CP GRANDCAMP	Moins de 40 ans	764	7	31	G
	12	7620361	SAINT AUBIN Arnaud	STT ST-JOUIN BR	Moins de 40 ans	865	8	30	G
	13	7632500	ROSE David	RACING CLUB POR	Moins de 40 ans	940	9	29	G
	14	7617740	SILVESTRE TOUSSAINT Marc	AS STE ADRESSE	Moins de 40 ans	923	9	28	G
	15	7635842	MARAIS Stephane	PLATEAU HAVRAIS	Moins de 50 ans	863	8	27	G
	16	7630365	KERJEAN Vincent	ATT HAVRE	Moins de 50 ans	745	7	26	G

Critérium fédéral

Impression du 24/03/2013 à 15:08:04

Tableau Seniors Niveau 3 PQuev

Tour 4



Critérium fédéral / Tableau Seniors Niveau 3 PQuev / Poule 1

Rang	Nom	Dossard	N°Licence	Clst	Points	N°Club	Club	Cat.
1.	MARAIS Stephane	201	7635842	8	863	18760352	PLATEAU HAVRAIS	-50
2.	BERTIN Paul	213	7629350	9	909	18760315	CP MONTVILLAIS	-40

Table	Heure	F	Joueur 1	Joueur 2	F	S	1	2	3	4	5	6	7	J1	J2
	1/3	<input type="checkbox"/>	MARAIS Stephane	Absent	<input checked="" type="checkbox"/>	<input type="checkbox"/>								1	
	2/3	<input type="checkbox"/>	BERTIN Paul	Absent	<input checked="" type="checkbox"/>	<input type="checkbox"/>									1
	1/2	<input type="checkbox"/>	MARAIS Stephane	BERTIN Paul	<input type="checkbox"/>	<input type="checkbox"/>	-8	-7	10	-7					1

Total des victoires : 1 2

Joueur	Rang	Forfait
BERTIN Paul	1	
MARAIS Stephane	2	

Critérium fédéral / Tableau Seniors Niveau 3 PQuev / Poule 2

Rang	Nom	Dossard	N°Licence	Clst	Points	N°Club	Club	Cat.
1.	LUTZ Yann	203	7626499	10	1 005	18760382	RACING CLUB POR	-40
2.	DECHAMPS Ludovic	210	7624166	8	867	18760014	CP YVETOT	-40

Table	Heure	F	Joueur 1	Joueur 2	F	S	1	2	3	4	5	6	7	J1	J2
	1/3	<input type="checkbox"/>	LUTZ Yann	Absent	<input type="checkbox"/>	<input type="checkbox"/>								1	
	2/3	<input type="checkbox"/>	DECHAMPS Ludovic	Absent	<input type="checkbox"/>	<input type="checkbox"/>									1
	1/2	<input type="checkbox"/>	LUTZ Yann	DECHAMPS Ludovic	<input type="checkbox"/>	<input type="checkbox"/>	6	5	4					1	

Total des victoires : 2 1

Joueur	Rang	Forfait
LUTZ Yann	1	
DECHAMPS Ludovic	2	

Critérium fédéral / Tableau Seniors Niveau 3 PQuev / Poule 3

Rang	Nom	Dossard	N°Licence	Clst	Points	N°Club	Club	Cat.
1.	DEHORS Sebastien	204	7618187	7	779	18760014	CP YVETOT	-40
2.	LESTEVEN Vincent	211	7621468	9	993	18760414	ATT HAVRE	-40
3.	ROSE David	214	7632500	9	940	18760382	RACING CLUB POR	-40

Table	Heure	F	Joueur 1	Joueur 2	F	S	1	2	3	4	5	6	7	J1	J2	J3
	1/3	<input type="checkbox"/>	DEHORS Sebastien	ROSE David	<input type="checkbox"/>	<input type="checkbox"/>	7	9	6					1		
	2/3	<input type="checkbox"/>	LESTEVEN Vincent	ROSE David	<input type="checkbox"/>	<input type="checkbox"/>	8	-10	6	8					1	
	1/2	<input type="checkbox"/>	DEHORS Sebastien	LESTEVEN Vincent	<input type="checkbox"/>	<input type="checkbox"/>	-9	8	8	10				1		

Total des victoires : 2 1

Joueur	Rang	Forfait
DEHORS Sebastien	1	
LESTEVEN Vincent	2	
ROSE David	3	

Critérium fédéral

Impression du 24/03/2013 à 15:08:04

Tableau Seniors Niveau 3 PQuev

Tour 4



Critérium fédéral / Tableau Seniors Niveau 3 PQuev / Poule 4

Rang	Nom	Dossard	N°Licence	Clst	Points	N°Club	Club	Cat.
1.	LEVESQUE Davy	205	7619727	9	935	18760335	AS STE ADRESSE	-40
2.	VERDURE Luc	212	7630477	9	972	18760286	LE HAVRE S'PORT	-40
3.	GODEY Antoine	215	7619195	7	764	18760403	CP GRANDCAMP	-40

Table	Heure	F	Joueur 1	Joueur 2	F	S	1	2	3	4	5	6	7	J1	J2	J3
	1/3	<input type="checkbox"/>	LEVESQUE Davy	GODEY Antoine	<input type="checkbox"/>	<input type="checkbox"/>	-7	8	5	7				1		
	2/3	<input type="checkbox"/>	VERDURE Luc	GODEY Antoine	<input type="checkbox"/>	<input type="checkbox"/>	3	-9	5	7					1	
	1/2	<input type="checkbox"/>	LEVESQUE Davy	VERDURE Luc	<input type="checkbox"/>	<input type="checkbox"/>	4	-11	-8	-10					1	

Total des victoires :

1	2	
---	---	--

Joueur	Rang	Forfait
VERDURE Luc	1	
LEVESQUE Davy	2	
GODEY Antoine	3	

Critérium fédéral / Tableau Seniors Niveau 3 PQuev / Poule 5

Rang	Nom	Dossard	N°Licence	Clst	Points	N°Club	Club	Cat.
1.	GALLO Benoit	206	2711233	8	859	18760396	AS MOTTEVILLE	-40
2.	SAINT AUBIN Arnaud	209	7620361	8	865	18760379	STT ST-JOUIN BR	-40
3.	FERRY Miguel	216	7629638	7	721	18760403	CP GRANDCAMP	-40

Table	Heure	F	Joueur 1	Joueur 2	F	S	1	2	3	4	5	6	7	J1	J2	J3
	1/3	<input type="checkbox"/>	GALLO Benoit	FERRY Miguel	<input type="checkbox"/>	<input type="checkbox"/>	6	3	-4	2				1		
	2/3	<input type="checkbox"/>	SAINT AUBIN Arnaud	FERRY Miguel	<input type="checkbox"/>	<input type="checkbox"/>	-10	8	9	8					1	
	1/2	<input type="checkbox"/>	GALLO Benoit	SAINT AUBIN Arnaud	<input type="checkbox"/>	<input type="checkbox"/>	11	10	3					1		

Total des victoires :

2	1	
---	---	--

Joueur	Rang	Forfait
GALLO Benoit	1	
SAINT AUBIN Arnaud	2	
FERRY Miguel	3	

Critérium fédéral / Tableau Seniors Niveau 3 PQuev / Poule 6

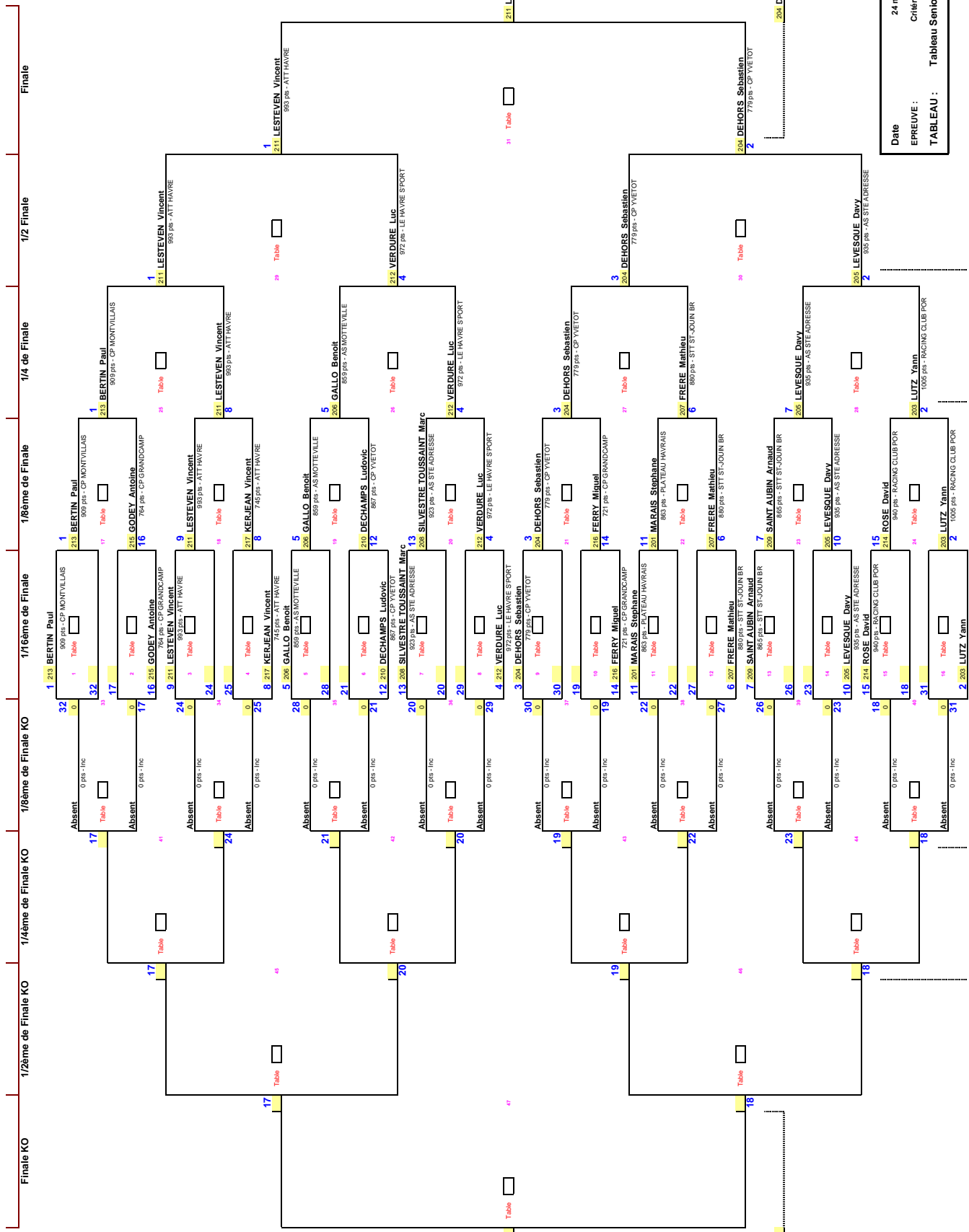
Rang	Nom	Dossard	N°Licence	Clst	Points	N°Club	Club	Cat.
1.	FRERE Mathieu	207	7633231	8	880	18760379	STT ST-JOUIN BR	-19
2.	SILVESTRE TOUSSAIN Marc	208	7617740	9	923	18760335	AS STE ADRESSE	-40
3.	KERJEAN Vincent	217	7630365	7	745	18760414	ATT HAVRE	-50

Table	Heure	F	Joueur 1	Joueur 2	F	S	1	2	3	4	5	6	7	J1	J2	J3
	1/3	<input type="checkbox"/>	FRERE Mathieu	KERJEAN Vincent	<input type="checkbox"/>	<input type="checkbox"/>	6	7	7					1		
	2/3	<input type="checkbox"/>	SILVESTRE TOUSSAIN	KERJEAN Vincent	<input type="checkbox"/>	<input type="checkbox"/>	-8	-5	-5							1
	1/2	<input type="checkbox"/>	FRERE Mathieu	SILVESTRE TOUSSAIN	<input type="checkbox"/>	<input type="checkbox"/>	-5	-5	7	-6					1	

Total des victoires :

1	1	1
---	---	---

Joueur	Rang	Forfait
FRERE Mathieu	1	
KERJEAN Vincent	2	
SILVESTRE TOUSSAIN Marc	3	



Date : 24 mars 2013
 EPREUVE : Critérium fédéral
 TABLEAU : Tableau Seniors Niveau 3 PQuev

19ème	Places 19ème/20ème	20	19
20ème	Places 21ème/22ème	21	22
21ème	Places 23ème/24ème	23	24
22ème	Places 25ème/26ème	25	26
23ème	Places 27ème/28ème	27	28
24ème	Places 29ème/30ème	29	30
25ème	Places 31ème/32ème	31	32
26ème			
27ème			
28ème			
29ème			
30ème			
31ème			
32ème			

Places 3ème/4ème	4	212 VERDURE Luc	972 PB - LE HAVRE SPORT	3ème
		213	Table	
		3	206 LEVESQUE Davy	4ème
			935 PB - AS SITE ADRESSE	
Places 5ème/6ème	5	213 BERTIN Paul	909 PB - CP MONTVILLAIS	5ème
		6	203 GALLO Benoit	6ème
			897 PB - AS MOTTEVILLE	
		7	203 FRERE Mathieu	7ème
			880 PB - STT ST-JOIN BR	
		8	206 LUTZ Yann	8ème
			1005 PB - RACING CLUB POR	
Places 7ème/8ème	8	206 GALLO Benoit	897 PB - AS MOTTEVILLE	7ème
		9	207 FRERE Mathieu	8ème
			880 PB - STT ST-JOIN BR	
Places 9ème/10ème	9	215 GODEY Antoine	764 PB - CP GRANDCAMP	9ème
		10	210 DECHAMPS Ludovic	10ème
			867 PB - CP YVETOT	
		11	216 FERRY Miguel	11ème
			721 PB - CP GRANDCAMP	
		12	215 GODEY Antoine	12ème
			764 PB - CP GRANDCAMP	
		13	208 SILVESTRE TOUSSAINT Marc	13ème
			923 PB - AS SITE ADRESSE	
		14	201 MARAIS Stephane	14ème
			865 PB - PLATEAU HAVRAIS	
		15	214 ROSE David	15ème
			940 PB - RACING CLUB POR	
Places 11ème/12ème	11	201 MARAIS Stephane	865 PB - PLATEAU HAVRAIS	11ème
		12	215 GODEY Antoine	12ème
			764 PB - CP GRANDCAMP	
		13	208 SILVESTRE TOUSSAINT Marc	13ème
			923 PB - AS SITE ADRESSE	
		14	201 MARAIS Stephane	14ème
			865 PB - PLATEAU HAVRAIS	
		15	214 ROSE David	15ème
			940 PB - RACING CLUB POR	
Places 13ème/14ème	13	208 SILVESTRE TOUSSAINT Marc	923 PB - AS SITE ADRESSE	13ème
		14	201 MARAIS Stephane	14ème
			865 PB - PLATEAU HAVRAIS	
		15	214 ROSE David	15ème
			940 PB - RACING CLUB POR	
Places 15ème/16ème	15	201 MARAIS Stephane	865 PB - PLATEAU HAVRAIS	15ème
		16	217 KERJEAN Vincent	16ème
			745 PB - ATT HAVRE	

Date : 24 mars 2013
 EPREUVE : Critérium fédéral
 TABLEAU : Tableau Seniors Niveau 3 PQuev