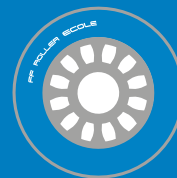




Roue Bleue

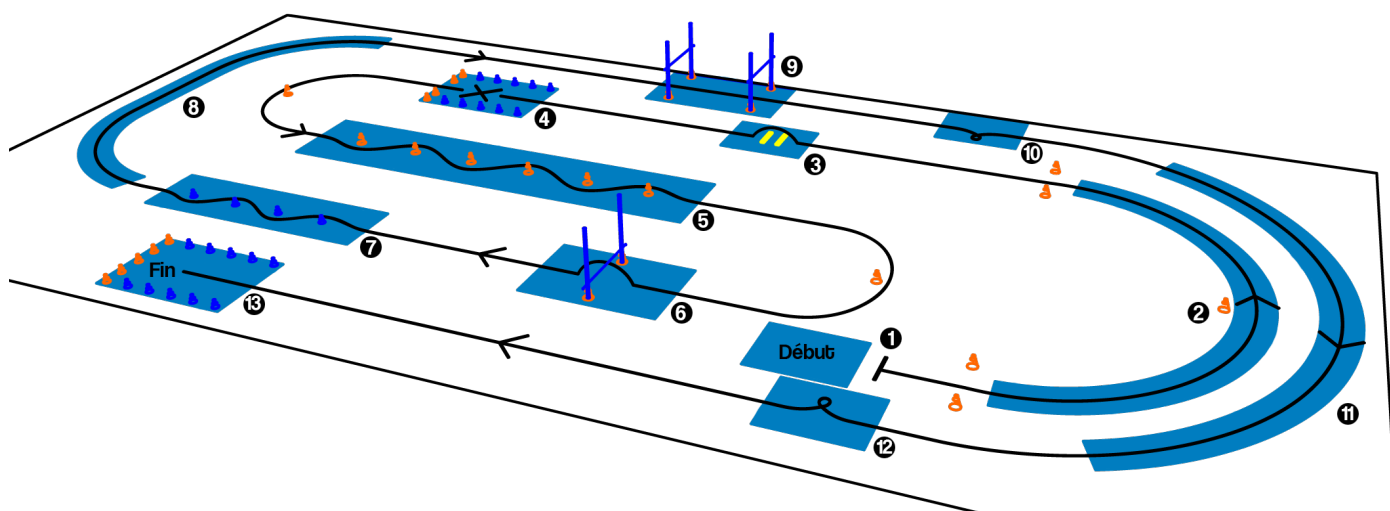


Il s'agit du troisième test de niveau de l'École de Roller Sports. C'est un parcours qui comprend au total 13 difficultés caractérisant différentes habiletés techniques.

Il est validé si le candidat en réussit au moins 12, en 2 essais maximum.

L'évaluation de ce test doit être réalisée par un moniteur diplômé (B.I.F. minimum).

En l'absence d'une aire d'évolution suffisamment grande, le moniteur peut adapter le parcours aux moyens à sa disposition.



Éléments techniques & critères de validation

1. Manipuler un roller

✓ Le patineur démonte et remonte une roue.

2. Virage propulsif vers la gauche

✓ Il accélère progressivement durant le virage, en croisant.

3. Faire un saut en longueur

✓ Il doit franchir 60 cm sans mordre les repères (lattes souples, barres, tracés). Il ne doit pas chuter à la réception.

4. Chuter avec de l'élan

✓ Il chute sur une ou deux genouillère(s) pour s'arrêter dans la zone dédiée.

5. Faire du slalom à pieds joints

✓ Il passe bien successivement de part et d'autre des plots en entretenant sa vitesse ou en accélérant en « godille ».

6. Sauter au-dessus d'une barre

- barre à 30 cm pour les filles, les garçons - de 12 ans ou vétérans
- barre à 50 cm pour les autres

✓ Il saute par dessus la barre sans la toucher.

7. Faire du slalom sur 1 patin

✓ Il lève le pied de son choix avant le premier plot et ne le repose qu'après le dernier plot en passant de part et d'autre des plots comme indiqué sur le schéma.

8. Virage propulsif vers la droite

✓ Il accélère progressivement durant le virage, en réalisant des croisés.

9. S'asseoir alternativement sur chaque patin en roulant

- patineur de moins de 1m50 Hauteur de barre = 1m
- patineur de 1m50 à 1m75 Hauteur de barre = 1m10
- patineur de plus de 1m75 Hauteur de barre = 1m20

✓ Passer sous une barre en « petite voiture » puis alterner la position en s'asseyant sur l'autre pied pour passer sous l'autre barre.

10. Se retourner d'avant en arrière

✓ Il passe d'un déplacement avant à un déplacement arrière.

11. Virage en arrière

✓ Il patine entre les 2 zones de retournement, sans perte de vitesse.

12. Se retourner d'arrière en avant

✓ Il passe d'un déplacement arrière à un déplacement avant.

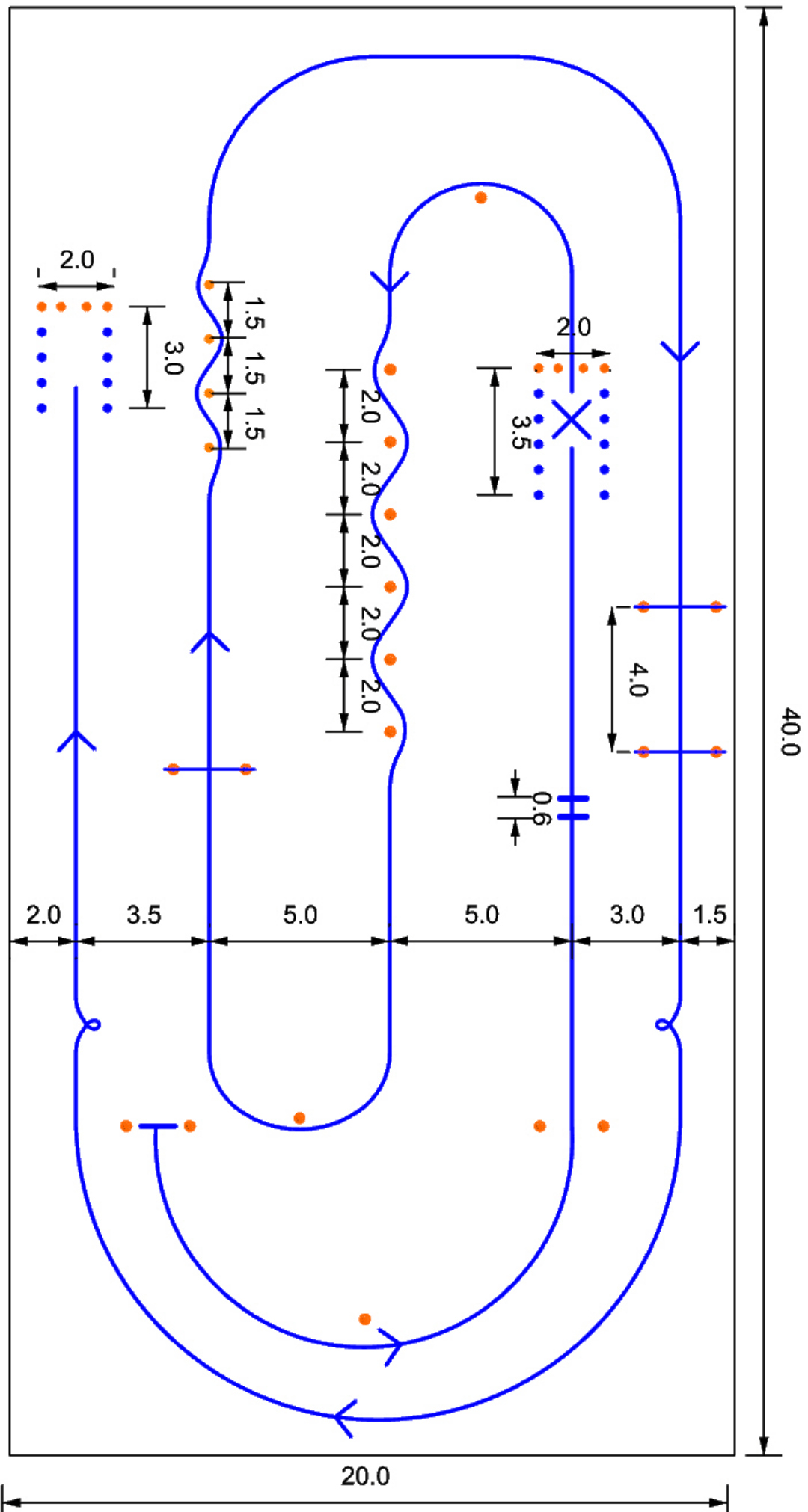
13. S'arrêter dans la zone dédiée

✓ Il freine et s'arrête dans la zone dédiée, en T ou à l'aide du tampon.



Fédération Française

FF Roller Ecole



Besoins matériels :

- Environ 40 plots de différentes tailles pour matérialiser les zones ou des portes : plots de slalom, plots de chantier et demi-sphères souples
- 3 construy-foot ou autre système permettant de poser (la barre doit pouvoir tomber au moindre contact) des barres aux hauteurs demandées. 2 lattes souples pour le saut en longueur
- Un décimètre pour vérifier les différentes mesures du parcours.