

# RÈGLEMENT DES SALLES ET TERRAINS

Les normes auxquelles il est fait référence dans ce règlement sont disponibles à la boutique AFNOR [www.boutique.afnor.fr](http://www.boutique.afnor.fr)

## AVIS n°2010 – 004

La Commission d'examen des règlements fédéraux relatifs aux équipements sportifs (CERFRES) s'est réunie les mardis 13 avril et 29 juin 2010 au Secrétariat d'Etat aux Sports.

Au cours de ces réunions, la CERFRES a examiné le projet de règlement des salles et terrains de la Fédération Française de Basket-ball (FFBB)

- Vu les articles R. 142-2 et 3 du code du sport,
- Vu le projet de règlement des salles et terrains de la FFBB et sa notice d'impact, transmis par le Secrétariat d'Etat aux Sports le 31 mars 2010, ainsi que le document complémentaire fourni par la FFBB le 5 mai 2010 et le compte rendu du groupe de travail demandé par la CERFRES lors de sa réunion du 13 avril 2010,
- Entendu les représentants de la FFBB,
- Entendu les membres de la CERFRES,

Considérant les demandes de précision et les observations formulées notamment par les représentants des associations nationales d'élus,

La commission d'examen des règlements fédéraux relatifs aux équipements sportifs formule l'avis suivant :

Avis favorable sous réserve d'application selon le calendrier suivant :

- Pour les salles existantes :

	Niveaux de compétition	Date limite de mise en conformité
(1)	International, continental, Pro A, Pro B, NM1, LFB, LF2 (ex NF1)	1er septembre 2010
	NF1, NM2, NF2	1er septembre 2013
(2)	NM3, NF3	1er septembre 2014
	Championnat de France Jeunes, pré-national, Régional, départemental	1er septembre 2015

(1) Avis rendu lors de la séance du 13 avril 2010

(2) Avis rendu lors de la séance du 29 juin 2010

Les éventuelles difficultés rencontrées par les maîtres d'ouvrage des salles accueillant des clubs évoluant en NF1, NM2 et NF2 devront être signalées au secrétariat de la commission.

- Pour les salles devant être mise en service ou devant faire l'objet d'une rénovation lourde affectant l'aire d'évolution, le nouveau règlement s'appliquera à partir du jour d'expiration du délai réglementaire de 2 mois suivant l'avis de la commission.

# TITRE I

## CLASSEMENT FÉDÉRAL DES SALLES ET TERRAINS DE BASKET-BALL

### Article 1 - Classement fédéral

Le Basket-ball, dans le cadre des actions et manifestations organisées sous l'égide de la Fédération Française de Basket-ball, d'un de ses organismes décentralisés et/ou d'une association sportive lui étant affilié, doit être pratiqué obligatoirement dans une salle et/ou sur un terrain bénéficiant d'un classement de la Fédération ou d'une dérogation expresse accordée par celle-ci.

### Article 2 - Les différents classements fédéraux

1. Les types de classements fédéraux de salles sont les suivants :

- classement fédéral H 1
- classement fédéral H 2
- classement fédéral H 3

2. Les types de classement fédéral de terrains sont les suivants :

- classement fédéral T 1 : terrain de plein air homologué pour la pratique de loisirs
- classement fédéral T 2 : terrain de plein air homologué pour l'entraînement
- classement fédéral T 3 : terrain de plein air homologué pour les compétitions extérieures.

### Article 3 - Conditions du classement fédéral

Afin de bénéficier du classement fédéral, une salle et/ou un terrain doit satisfaire aux exigences définies sous le titre II du présent règlement « Caractéristiques des salles et terrains de Basket-ball » et du règlement officiel de Basket-ball, lesquelles peuvent être modifiées à tout moment en raison de la réglementation FIBA, de l'évolution des différentes normes législatives et réglementaires, et doit aussi respecter les critères non traités spécialement au sein d'un article, mais étant incorporés au tableau présenté en annexe, lequel fait partie intégrante du présent règlement.

### Article 4 - Procédure de demande de classement fédéral

1. Toute association sportive doit obtenir pour la salle et/ou le terrain où est exercée la pratique du Basket-ball, le classement fédéral nécessaire au niveau sportif concerné et défini par l'organisateur de chaque compétition (cf. tableau annexe 12).

2. Une dérogation expresse pourra être accordée par la Commission Fédérale des Salles, Terrains, Equipements et Arénas (CFST°, dans l'attente d'une mise en conformité de la salle avec les obligations imposées par le niveau de compétition.

3. La demande de classement fédéral devra être effectuée, soit par l'association sportive, le Comité Départemental ou tout autre organisme dont dépend ou à qui appartient la salle et/ou le terrain.

Cette demande de classement fédéral pourra être effectuée à tout moment de l'année, sauf en ce qui concerne les classements fédéraux nécessaires à la participation aux compétitions nationales, lesquels devront être effectués avant la date de clôture des engagements.

4. Après visite obligatoire des lieux par la Commission Salles et Terrains territorialement compétente, un dossier de classement fédéral au format électronique (formulaire PDF réf. EDCST2015) devra être dûment complété et transmis à la CFSTEA. Le dépôt de ce dossier auprès de la CFSTEA vaut classement fédéral conditionnel. Le classement fédéral définitif est obtenu après examen du dossier par la CFSTEA et sera signifié par un courrier officiel FFBB.

Seul le document électronique (Formulaire PDF réf. EDCST2015) sera recevable par la CFSTEA.

5. Concernant le classement fédéral de type H3, un membre de la Commission Fédérale des Salles et Terrains, Equipements, Arénas devra si nécessaire se rendre sur place accompagné d'un représentant de la Commission Salles et Terrains territorialement compétente.

6. Pour être complet, le dossier de classement fédéral au format électronique (formulaire PDF réf. EDCST2015) devra être accompagné :

a) copie du Procès-verbal de la ou des commissions de Sécurité concernée en cours de validité

b) pour la sécurité du matériel, de la copie du registre des vérifications et résultats des essais des panneaux (Article R322-19 à R322-26 du code du sport et ses annexes III-1 et III-2 de la partie réglementaire du code du sport fixant les exigences essentielles auxquelles doivent répondre les buts de Basket-ball – décret 94-495 du 4 juin 1996)

c) pour les constructions neuves, des plans des installations existantes au jour de la demande comprenant :

- un plan d'ensemble représentant l'aire de jeu avec son tracé, les dégagements, les tribunes et leur accès ;

- un plan de détail des vestiaires et douches.

7. Les copies des documents exigés à l'article 6a), 6b) et 6c) peuvent être obtenues auprès du propriétaire de l'équipement sportif et doivent ensuite être insérés au format PDF dans la base de données fédérales (FBI Salles) avant transmission du dossier au format électronique comme prévu à l'article 4.4.

## **Article 5 - Autorité décisionnaire**

1. La Fédération, par l'intermédiaire de la Commission des Salles et Terrains, a seule qualité pour accorder les classements fédéraux H1, H2, H3, T3.

2. La Commission des Salles et Terrains territorialement compétente peut procéder aux classements fédéraux du type T1, T2.

3. L'autorité décisionnaire compétente notifiera le classement fédéral, le refus de classement fédéral ou une dérogation accordée au demandeur.

4. Le classement fédéral pourra être refusé dès lors qu'une des conditions relatives au type de classement fédéral demandé n'est pas respectée.

## **Article 6 - Durée du classement fédéral**

1. Le classement fédéral est valable pour une durée d'une saison sportive.
2. Au terme de la saison, le classement fédéral est tacitement reconduit pour des durées successives d'une année sportive, sauf à ceux que la Commission Fédérale des Salles, Terrains, Equipements et Arénas dénoncent par lettre recommandée adressée aux associations sportives concernées, avant le 31 MAI de l'année en cours.

## **Article 7 - Suspension du classement fédéral**

1. Toute réclamation ultérieure et reconnue fondée sur l'état défectueux d'un terrain ou d'une salle classée pourra donner lieu à une suspension du classement fédéral, avant son terme, jusqu'à exécution des travaux qui pourraient être demandés. La suspension ne sera levée qu'après une nouvelle visite qui sera faite par un délégué désigné par la Commission des Salles, Terrains, Equipements et Arénas territorialement compétente.
2. Si, après classement fédéral, des détériorations ou modifications se produisent dans l'état du terrain, d'une salle, ou à ses aménagements accessoires, l'association sportive utilisant ce terrain ou cette salle devra en aviser les instances décentralisées compétentes, information en sera faite à la Fédération par ces organismes. La CFST pourra alors soit suspendre le classement fédéral, soit accorder une dérogation en attendant une mise en conformité.

## **Article 8 - Mise en conformité**

1. Toutes les salles et/ou terrains de Basket-ball doivent obligatoirement être en conformité avec la présente réglementation.
2. A la suite d'une accession à un niveau nécessitant un classement fédéral H2, une association sportive possède une dérogation pour deux saisons sportives afin de se mettre en conformité avec le présent règlement pour obtenir le type de classement fédéral nécessaire, sous réserve que la salle utilisée ait reçu le classement fédéral H1.
3. A la suite d'une accession à un niveau nécessitant un classement fédéral H3, une association sportive possède une dérogation pour une seule saison sportive afin de se mettre en conformité avec le présent règlement pour obtenir le type de classement fédéral nécessaire, sous réserve que la salle utilisée ait reçu le classement fédéral H2.
4. Les associations sportives bénéficiant d'une dérogation expresse de la Commission Fédérale des Salles, Terrains, Equipements et Arénas, autre que celles prévues aux articles 8.1, 8.2 et 8.3, devront mettre leur salle et/ou terrain en conformité avec le type de classement fédéral requis dans des délais raisonnables.

## **Article 9 - Rôle des Commissions Salles et Terrains territorialement compétentes**

1. La ou les Commission(s) Salles et Terrains territorialement compétente(s), habilitée à transmettre un dossier électronique de classement fédéral (formulaire PDF réf. EDCST2015) à la CFSTEA, sera (ont) déterminée(s) par les Comités Départementaux. Toutefois, en fonction des besoins et de la réalité géographique, la Ligue Régionale pourra transmettre un dossier électronique de classement fédéral à la CFSTEA.
2. Les responsables de chaque Commission Salles, Terrains, Equipements et Arénas territorialement compétente devront, à chaque début de saison sportive, se faire connaître auprès de la Commission Fédérale des Salles et Terrains.
3. Après avoir reçu une demande de classement fédéral (art. 4.3), et après visite obligatoire des lieux, la Commission Salles et Terrains territorialement compétente transmettra à la Commission Fédérale des Salles, Terrains et Arénas, par voie électronique, un dossier de classement fédéral (formulaire PDF ref. EDCST2015) comme prévu à l'article 4.4 Sur ce dossier et dans le cadre réservé à cet effet, la Commission Salle et Terrains territorialement compétente devra émettre un avis clair et nettement motivé pour proposer un classement fédéral (H1, H2 ou H3).
4. Après saisie informatique du dossier Electronique dans la base de données fédérales par la Commission Salles et Terrains territorialement compétente, et en fonction des articles 9.1 et 9.2, le dossier sera communiqué à la Commission Salles, Terrains, Equipements et Arénas pour examen. Après réception du courrier officiel de la FFBB notifiant le classement (ou le refus de classement), de la salle, La Commission Salles et Terrains territorialement compétente devra en faire une copie aux intéressés (groupement sportif utilisateur et/ou propriétaire de la salle).
5. Notification du numéro national, du n° de classement fédéral et du type de classement fédéral sera faite auprès des intéressés par les soins de la Commission Salles et Terrains territorialement compétente.
6. La Commission Salles, Terrains, Equipements et Arénas territorialement compétente prend seule la responsabilité des classements fédéraux des terrains de plein air T1 et T2. Avant le 1er Avril de chaque année, la liste de ces terrains sera obligatoirement transmise à la Commission Fédérale des Salles, Terrains, Equipements et Arénas, afin de permettre à cette dernière la mise à jour de ses statistiques.
7. La ou les Commission(s) Salles et Terrains territorialement compétente(s) tiendra(ont), en relation avec la Commission Fédérale des Salles, Terrains, Equipements et Arénas, la statistique par type de classement fédéral, du nombre des salles et terrains sur son territoire de compétence.
8. Les Commissions Salles, Terrains, Equipements et Arénas territorialement compétentes pourront demander à la Commission Fédérale des Salles, Terrains, Equipements et Arénas, la suspension du classement fédéral des salles ou terrains dont les normes ne correspondent plus au règlement en vigueur.

# TITRE II

## CARACTÉRISTIQUES DES SALLES ET/OU TERRAINS, ET LEURS ÉQUIPEMENTS

### Dispositions générales

#### Article 11 - Principe général

1. Toutes les salles et/ou terrains et leurs équipements, afin d'être classés et quel que soit le type de classement fédéral, doivent répondre aux caractéristiques générales définies dans le règlement officiel de Basket-ball (code de jeu), sauf à ce que le chapitre II du titre II du présent règlement vienne apporter des modifications et/ou précisions complémentaires d'ordre spécial.

2. Les organisateurs des différentes compétitions peuvent également après accord de la CFST, dans leurs règlements, recommander des conditions particulières relatives aux salles et/ou terrains pour la participation à leurs compétitions (capacité minimum en spectateurs, revêtement du sol, niveau d'éclairage, etc...).

#### Article 12 - Dimension des terrains

1. En fonction des types de classements fédéraux, le terrain doit comprendre les dimensions minimum suivantes :

- Classement fédéral H1 : Minimum 26m x 14m - Maximum 28m x 15m, les variations en longueur et en largeur de ces terrains ne sont pas obligatoirement proportionnelles (24m x 13m admis pour les compétitions départementales non qualificatives à une compétition régionale et valable uniquement pour les constructions anciennes).

- Classement fédéral H2 : 28m x 15m conseillé - Minimum 26m x 14m - Maximum 28m x 15m, les variations en longueur et en largeur de ces terrains ne sont pas obligatoirement proportionnelles ;

- Classement fédéral H3 : 28m x 15m imposé ;

- Classements fédéraux T1 et T2 : aucune dimension imposée ;

- Classement fédéral T3 . Minimum 26m x 14m - Maximum 28m x 15m, les variations en longueur et en largeur de ces terrains ne sont pas obligatoirement proportionnelles (24m x 13m admis).

2. Pour le classement fédéral H3, H1 (construction nouvelle), H2 (construction nouvelle), le terrain de jeu doit être délimité par des lignes apparentes qui doivent se situer obligatoirement à une distance de deux mètres des spectateurs, panneaux publicitaires ou de tout autre obstacle.

3. Pour les classements fédéraux H1 (de construction ancienne), H2 (de construction ancienne), T1, T2, T3, le terrain de jeu doit être délimité par des lignes apparentes qui, normalement, doivent être à une distance de deux mètres des spectateurs, panneaux publicitaires ou de tout autre obstacle; cette distance peut se situer entre un et deux mètres dès lors qu'il y a protection des murs pignons (sur deux mètres de hauteur derrière les panneaux) et protection des obstacles latéraux éventuels. (Cf. annexe 12 (espace d'évolution)).

Ces dispositions sont également applicables dans le cas de réhabilitation de salles anciennes.

## **Article 13 - Sols des Terrains**

### **A- Terrains de Plein Air**

1. Les terrains recouverts de gazon et les terrains rocailloux ou trop sablonneux et mouvants sont interdits. Sont autorisés les sols stabilisés, les sols avec chape, les sols calcaires, les revêtements poreux et perméables.
2. Le sol des terrains de plein air doit être souple dans la mesure du possible, ne pas retenir l'eau, être régulier dans le nivellement ; ne pas provoquer de cause de blessures en cas de chutes.
3. Le sol des terrains de plein air doit posséder une surface en forme de dos d'âne (pente en toit de l'axe longitudinal vers les lignes de touche) comportant des pentes superficielles de cinq à six millimètres au maximum par mètre, afin de permettre l'écoulement des eaux de surface par ruissellement.
4. Les terrains ne doivent pas être surplombés par des lignes électriques.

### **B- Terrains couverts**

1. Les sols des terrains couverts doivent être plats, présenter une certaine souplesse, n'être ni glissants, ni abrasifs, ni éblouissants, résister à l'usure et au poinçonnement, être d'un entretien facile, ne pas être sonores. Ils doivent être conformes à la norme NF EN 14904 (juin 2006 Sols sportifs - sols multisports intérieurs)
2. Peuvent être utilisés : parquets sur lambourdes, lino-liège sur dalle de béton, caoutchouc, complexe de latex granulé de caoutchouc et de ciment, revêtement plastique et thermoplastique sur dalle de béton.
3. Le support du sol doit être conforme à la norme NF P 90-202.

### **C- Dispositions communes**

1. Les entrées réservées aux officiels et aux joueurs doivent être indépendantes des entrées réservées au public.
2. En aucun cas, le public ne devra avoir accès à l'aire de jeu, y compris la zone réservée autour de l'aire de jeu.
3. Pour les salles équipées de tribunes, le public sera séparé de l'espace compétition. Pour les compétitions officielles de la FIBA (classement fédéral H3) les spectateurs doivent être assis à une distance d'au moins cinq (5) mètres du bord extérieur des lignes délimitant le terrain de jeu.

## **Article 14 - Emplacement de la table de marque**

La table de marque doit se situer à l'emplacement défini dans le règlement officiel de Basket-ball.

## **Article 15 - Accès à l'aire de jeu des salles**

1. Pour les classements fédéraux H1 et H2, l'accès à l'aire de jeu des joueurs et officiels doit se faire dans toute la mesure du possible par un couloir situé derrière ou à proximité de la table de marque, afin d'éviter tout incident éventuel.



2. Pour le classement fédéral H3, dans l'hypothèse où les conditions de l'article 15.1 ne pourraient être respectées, un tunnel fixe ou démontable reliant l'espace de jeu aux vestiaires sera installé. Ce tunnel aura au minimum les dimensions suivantes : largeur 2 m, hauteur 2,10 m.

### **Article 16 - Equipement médical**

Toute association sportive affiliée devra tenir à la disposition des joueurs et officiels :

- pour toutes les épreuves départementales et régionales, une armoire à pharmacie la plus complète possible ;
- pour toutes les épreuves nationales et internationales, un local infirmerie réglementairement équipé, ainsi qu'un local équipé pour le contrôle antidopage

### **Article 17 - Issues de secours des salles**

Les issues de secours doivent être prévues en conformité avec les services de sécurité du département où se trouve l'implantation de la salle, et permettre une évacuation rapide des spectateurs en cas de sinistre.

### **Article 18 - Vestiaires des salles**

1. Les vestiaires des joueurs et officiels devront obligatoirement être situés dans l'enceinte de l'équipement sportif.

- Prévoir deux (2) vestiaires pour les joueurs et joueuses et deux (2) vestiaires de deux places pour les officiels, pour les classements fédéraux H1 et H2.

- Prévoir quatre (4) vestiaires pour les joueurs et joueuses et deux (2) vestiaires de trois places pour les officiels, pour le classement fédéral H3.

2. Chaque équipe devra disposer d'un vestiaire spécialisé et bien installé, fermant à clef, normalement aéré, et disposant d'un éclairage de nuit et d'une installation de chauffage en hiver. Chaque vestiaire sera pourvu, pour le classement fédéral H3, de sièges suffisants pour seize joueurs et de deux porte-manteaux par joueur.

3. Une affiche en bonne place mettra en garde contre les vols.

4. Les vestiaires des joueurs devront comporter un nombre suffisant de pommes de douches collectives ou individuelles, mises à la disposition de chaque équipe (quatre pommes par équipe au minimum) et un lavabo-pédiluve.

La disposition des locaux devra permettre le passage direct des vestiaires aux douches.

5. Les officiels devront disposer de deux vestiaires convenablement installés, fermant à clef. Pour le classement fédéral H3, ces vestiaires devront avoir une surface minimum de 6 m<sup>2</sup> et un volume de 14 m<sup>3</sup>. Ils devront avoir une ventilation naturelle ou mécanique. Leur équipement comprendra un minimum de 4 porte manteaux, une table ainsi qu'une chaise.

En outre, ils devront être équipés d'une douche et d'un lavabo avec eau chaude et froide et une glace miroir.

## **Article 19 - Infirmerie**

1. Dans chaque salle couverte, une infirmerie doit être prévue. Son emplacement devra être situé de telle façon que l'on puisse y accéder rapidement avec un accidenté sur un brancard, et que l'on puisse l'évacuer, s'il y a lieu, directement de l'extérieur, en ambulance.

2. Pour les classements fédéraux H2 et H3, une infirmerie doit comprendre au minimum, un brancard, une table de massage, un lavabo avec eau courante chaude et froide, une armoire à pharmacie équipée des produits de première urgence et en parfait état d'utilisation immédiate.

3. Pour le classement fédéral H3, un local pour le contrôle anti-dopage est obligatoire et conforme au règlement adopté en application de l'article 16 de la loi n° 89-432 du 28 juin 1989, et conformément aux dispositions du décret n° 92-381 du 1er avril 1992.

Pour le classement fédéral H2, ce local est fortement conseillé.

## **Article 20 - Sanitaires des salles**

Des W-C. et urinoirs seront prévus :

- attenant les vestiaires des joueurs ;
- attenant les vestiaires des officiels.

Les W-C. et urinoirs réservés au public doivent être indépendants, en dehors du voisinage des vestiaires des officiels et des équipes et en fonction du nombre de spectateurs de la salle.

## **Article 21 - L'éclairage des salles**

1. Niveau de l'éclairage : Norme NF EN 12193

Pour qu'un terrain en salle ou en extérieur puisse recevoir le classement fédéral sans difficulté, celui-ci devra comporter des niveaux d'éclairage au moins égaux ou supérieurs à ceux préconisés dans les recommandations de l'Association Française de l'Eclairage.

Les niveaux minimum d'éclairage par type de classement fédéral sont les suivants :

H1 : 300 lux pour les constructions anciennes, 500 lux pour les constructions nouvelles.

H2 : 500 lux.

H3 : 750 lux.

2. Uniformité de l'éclairage.

L'une des qualités d'une bonne installation d'éclairage est l'obtention d'un coefficient d'uniformité satisfaisant. Celui-ci dépend, d'une part de la position des sources lumineuses et d'autre part, du nombre d'appareils utilisés.

On considérera que l'uniformité d'éclairage est satisfaisante si les rapports suivants sont respectés :

Eclairage mini

Eclairage mini

————— = égal ou supérieur à 0,7 ————— = égal ou supérieur à 0,5

Eclairage moyen

Eclairage maxi

La disposition des sources d'éclairage influe non seulement sur le coefficient d'uniformité, mais intervient pour beaucoup dans les conditions de confort visuel des joueurs. Il est en effet indispensable d'éviter tout risque d'éblouissement dû à des appareils mal placés, car l'éblouissement réduit considérablement l'acuité visuelle.

Nous donnons ci-après à titre indicatif quelques exemples d'éclairage de terrains en salle et en extérieur. Il conviendra dans la mesure du possible de s'approcher au mieux de ces installations type, pour éviter toute gêne de la part des joueurs et même des spectateurs.

### 3. Mesure de l'éclairage (relevé à effectuer exclusivement en nocturne).

L'éclairage exprimé en Lux est donné par la lecture d'un instrument de mesure appelé LUXMETRE.

Le relevé d'éclairage devra s'effectuer au niveau du sol : l'éclairage considéré étant un éclairage moyen horizontal, le luxmètre ou sa cellule photosensible devra être posé sur le sol ou tenu à la main dans un plan parfaitement horizontal.

L'éclairage horizontal moyen se définit comme étant une moyenne arithmétique de la mesure effectuée en chacun des treize points réglementaires définis en annexe 10.

Eclairage mini.

Le coefficient d'uniformité : —————

Eclairage moyen

s'obtient en divisant l'éclairage en lux relevé au point le plus faible, par l'éclairage résultant de la méthode des 13 points indiqués en annexe 10.

Il est intéressant de compléter les mesures d'éclairage par une mesure de la tension du réseau alimentant les appareils d'éclairage, en effet, celui-ci peut présenter des variations en plus ou en moins qui agissent d'une façon assez importante sur le flux lumineux émis par les lampes, donc sur l'éclairage en Lux relevé.

Cette mesure de vérification de la tension (130, 230 ou 400 volts) peut facilement être effectuée par l'installateur électricien, elle devra obligatoirement être faite en même temps que le relevé d'éclairage et en charge, c'est-à-dire avec tous les appareils d'éclairage allumés (fonctionnement maximum).

Des feuilles de relevé d'éclairage fournies par la Fédération devront être remplies conformément à l'exemple prévu à l'annexe 10, et renvoyées en même temps que la demande de classement fédéral.

## **Article 22 - Le capitonnage**

1. Le panneau et la structure supportant le panneau doivent être capitonnés.
2. Le capitonnage du panneau d'une épaisseur minimum de 20 mm doit couvrir (annexe 7 et 8):
  - la base du panneau et les côtés verticaux sur au moins 350 mm à partir de la base du panneau,
  - les bords inférieurs devant et derrière sur une hauteur minimum de 20 mm à partir de la base.
3. Le capitonnage de la structure supportant le panneau doit couvrir:
  - les bords verticaux de chaque côté sur une hauteur minimum de 2150 mm à partir du sol avec une épaisseur minimum de 100 mm (annexe 7 et 8),
  - la face inférieure et les côtés, le long du bras supportant le panneau, sur une longueur minimum de 1200 mm à partir de la face arrière du panneau et avoir une épaisseur minimum de 25 mm (annexes 12 et 13).
4. Tout le capitonnage doit:
  - être conçu de façon à ce qu'aucune partie du corps ne puisse y être prise,
  - avoir un coefficient d'enfoncement maximum de 50 %. Cela veut dire que, si une force quelconque est appliquée soudainement sur le capitonnage, son enfoncement n'excède pas 50 % de l'épaisseur originelle,
  - passer le test en conformité avec la norme EN 913, être de couleur bleue en conformité avec la norme NCS 0090-B10G, pour le classement H3.

## **Article 23 - Recommandations diverses**

1. Toutes les salles devront être équipées de deux balais anti-poussière disposés aux deux extrémités de l'aire de jeu.
2. Toutes les installations nécessaires devront exister pour faciliter l'organisation et le contrôle des recettes.

## **Dispositions spécifiques et complémentaires au classement fédéral des terrains de plein air**

### **Article 24 - Définition d'un but de Basket-ball de plein air**

Un but de basket est composé de quatre parties :

- Poteau      - Anneau
- Panneau    - Filet

Dans tous les cas les équipements de Basket-ball devront être conformes à la norme NFEN 1270.

### **Article 25 - But de basket pour classement fédéral T3**

#### 1. Poteau

- Le mono tube est obligatoire. La section ronde ou carrée est admise dans les limites de la norme EN 1270.
- La fixation au sol sera prévue pour un sol sablonneux et ne présentera aucune aspérité.
- Le déport poteau - aplomb du panneau est de : 2,25 m.

#### 2. Panneau

- Le bois, sous toutes ses formes est déconseillé. La forme rectangulaire est obligatoire.

#### 3. Anneau

1er cas cercle fixe :

- Devra toujours être directement fixé au poteau,
- Le cercle formé dans un fer plat est interdit,
- Le cercle peut être renforcé par un fer plat d'une largeur de 25 mm sur l'ensemble de la circonférence.
- Les fixations du filet ne présenteront pas d'ouverture supérieure à 8 mm.
- Les jambes de force entre la platine et le cercle seront placées à l'intérieur du fer plat de renforcement et ne présenteront aucun angle fermé,
- La platine arrière et verticale de l'anneau sera reliée à l'anneau par un carénage jusqu'à rejoindre le fer plat de renforcement du cercle, tout en prenant appui des deux côtés de la partie supérieure et horizontale de la platine.

2ème cas :

- Cercle à déclenchement

4. Filet

- Obligatoire seul le filet métallique est interdit (sécurité et nuisance sonore).

### **Article 26 - But de basket pour classement fédéral T2**

1. Poteau

- Le mono tube est obligatoire. La section ronde ou carrée est admise dans les limites de la norme EN 1270.

- La fixation au sol sera prévue pour un sol sablonneux et ne présentera aucune aspérité.

- Le déport poteau, aplomb du panneau ne pourra être inférieur à : 1,20 m.

2. Panneau

- Les polyesters et dérivés sont conseillés. Toutefois, les autres matériaux sont acceptés.

- La forme des panneaux est libre pour un minimum de 1 200 mm sur la longueur et de 900 mm sur la hauteur.

3. Anneau

1er cas cercle fixe :

- Devra toujours être directement fixé au poteau.

- Le cercle formé dans un fer plat est interdit.

- Le cercle peut être renforcé par un fer plat d'une largeur de 25 mm sur l'ensemble de la circonférence.

- Les fixations du filet ne présenteront pas d'ouverture supérieure à 8 mm.

- Les jambes de force entre la platine et le cercle seront placés à l'intérieur du fer plat de renforcement et ne présenteront aucun angle fermé.

- La platine arrière et verticale de l'anneau sera reliée à l'anneau par un carénage jusqu'à rejoindre le fer plat de renforcement du cercle, tout en prenant appui des deux côtés de la partie supérieure et horizontale de la platine.

2ème cas :

- Cercle à déclenchement

4. Filet

- Obligatoire, seul le filet métallique est interdit. (sécurité et nuisance sonore).

## **Article 27 - But de basket pour classement fédéral T1**

### 1. Poteau

- Le mono tube est obligatoire. La section ronde ou carrée est admise dans les limites de la norme EN 1270.
- La fixation au sol sera prévue pour un sol sablonneux et ne présentera aucune aspérité.
- Le déport poteau, aplomb du panneau ne pourra être inférieur à : 0,60 m.

### 2. Hauteur

- Ce type de but ne bénéficiera du classement fédéral «Loisirs» qu'à la condition de présenter deux hauteurs possibles d'utilisation 3,05 m et 2,60 m.

### 3. Fixation

- Un but à fixation murale respectant les articles 1 et 2 ci-dessus peut bénéficier du classement fédéral «Loisirs».

## **Article 28 - Terrain de plein air pour classement fédéral T3**

1. Les terrains recouverts de gazon et les terrains rocaillieux ou trop sablonneux et mouvants sont interdits. Sont autorisés: les sols stabilisés, les sols avec chape, les sols calcaires, les revêtements poreux et perméables.

2. Le sol des terrains de plein air doit être souple dans la mesure du possible, ne pas retenir l'eau, être régulier dans le nivellement, ne pas provoquer de causes de blessures en cas de chutes.

3. Le sol des terrains de plein air doit posséder une surface en forme de dos d'âne (pente en toit de l'axe longitudinal vers les lignes de touche), comportant des pentes superficielles de cinq à six millimètres au maximum par mètre, afin de permettre l'écoulement des eaux de surface par ruissellement.

4. Afin de réduire le niveau des nuisances sonores, le ballon normalement gonflé, ne devra pas, en rebondissant sur le sol dans l'action normale du dribble, excéder 85 DB (A) - sur fast, détecteur impulse.

NB : Le seuil de 85 NB (A) a été fixé suite à un protocole mis au point avec un laboratoire acoustique.

Les tests de ce protocole portaient sur des ballons de tailles et de natures différentes.

5. Afin de préserver la tranquillité du site, le terrain, s'il est éclairé, devra être muni d'un dispositif, coupant l'éclairage automatiquement à l'heure convenue entre le propriétaire, les riverains et les utilisateurs.

6. Le terrain de plein air ne bénéficiera du classement fédéral «Compétition» que s'il est équipé de Buts homologués «Compétition» pour terrain de plein air.

## **Article 29 - Terrain de plein air pour classement fédéral T2**

1. Le sol des terrains de plein air doit être souple dans la mesure du possible, ne pas retenir l'eau, être régulier dans le nivellement, ne pas provoquer de causes de blessures en cas de chutes.

2. Le sol des terrains de plein air doit posséder une surface en forme de dos d'âne (pente en toit de l'axe longitudinal vers les lignes de touche) comportant des pentes superficielles de cinq à six millimètres au maximum par mètre, afin de permettre l'écoulement des eaux de surface par ruissellement.

3. Sont classés «Entraînement», les terrains qui présentent deux buts face à face. Les dimensions seront au plus proche des dimensions officielles en fonction du site disponible.

4. Afin de réduire le niveau des nuisances sonores, le ballon, normalement gonflé, ne devra pas, en rebondissant sur le sol dans l'action normale du dribble, excéder 85 DB (A) - sur fast, détecteur impulse.

NB : Le seuil de 85 DB (A) a été fixé suite à un protocole mis au point avec un laboratoire acoustique. Les tests de ce protocole portaient sur des ballons de tailles et de nature différentes.

5. Afin de préserver la tranquillité du site, le terrain, s'il est éclairé, devra être muni d'un dispositif coupant l'éclairage automatiquement à l'heure convenue entre le propriétaire, les riverains et les utilisateurs.

6. Le terrain de plein air ne bénéficiera du classement fédéral «Entraînement» que s'il est équipé de But homologué pour terrain de plein air.



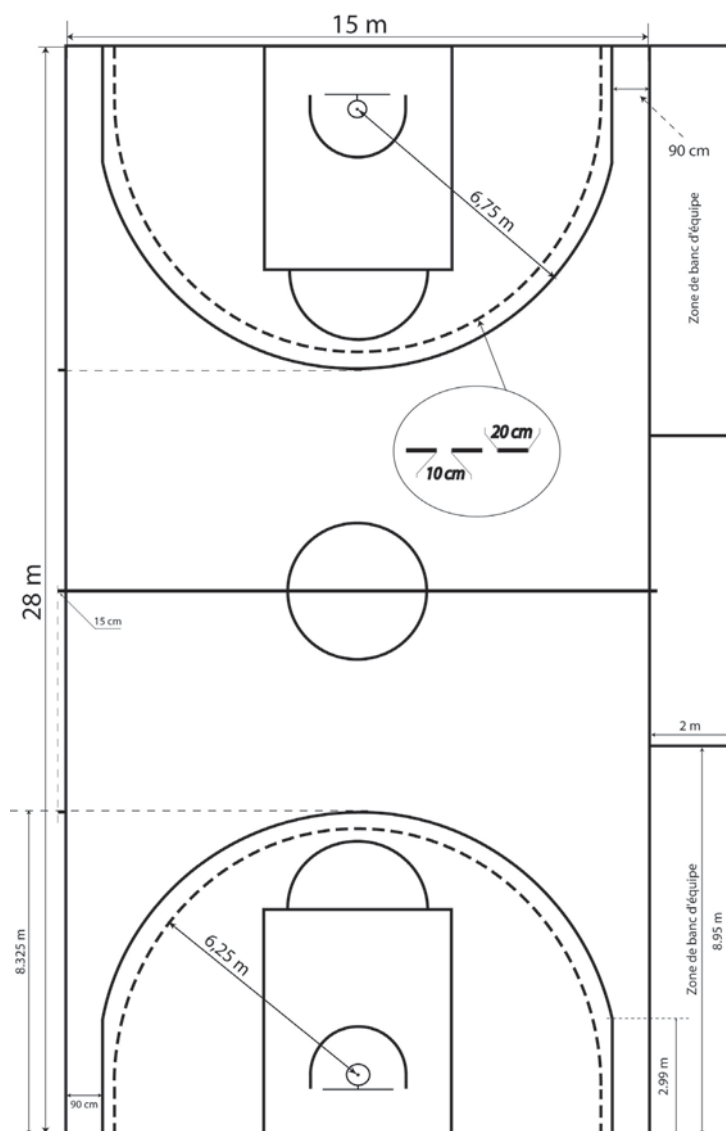
# **ANNEXES**

# ANNEXE 1

## Terrain de 28m x 15m

Dimensions et tracés obligatoires pour :

- Les niveaux de jeu nécessitant un classement H3 (International ; Coupe d'Europe ; Pro A; Pro B; LFB; NM1; LF2)
- Toutes constructions neuves et rénovations
- Conseiller pour tous niveaux de jeu nécessitant un classement H2 et H1

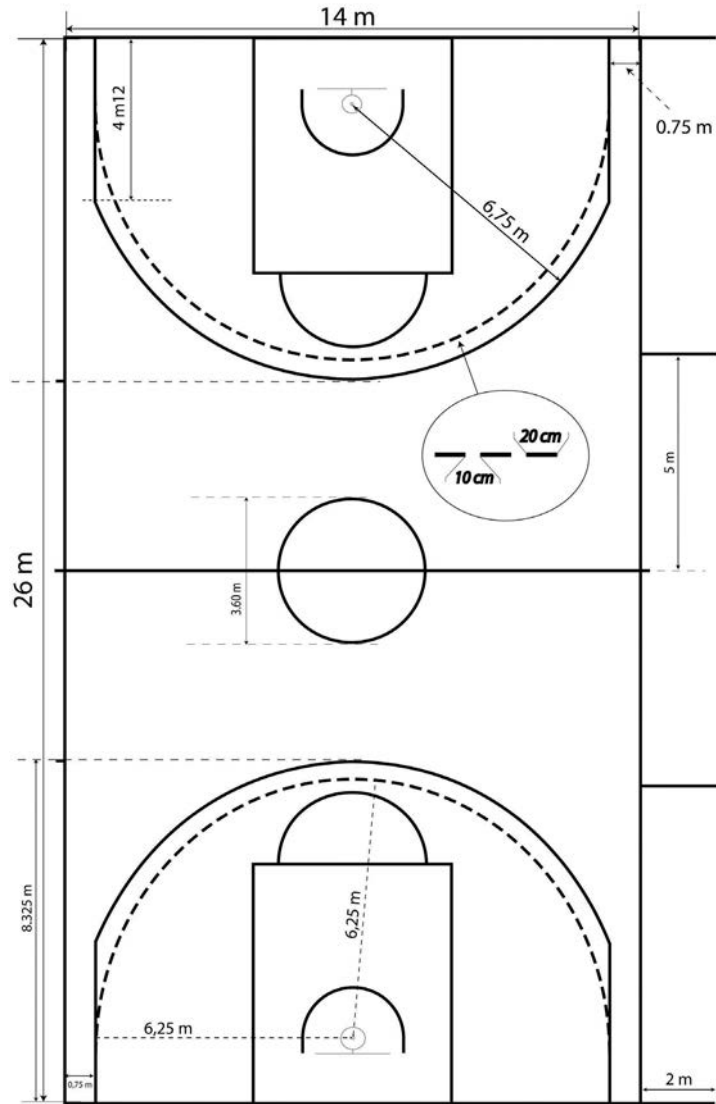


# ANNEXE 2

## Terrain de 26m x 14m

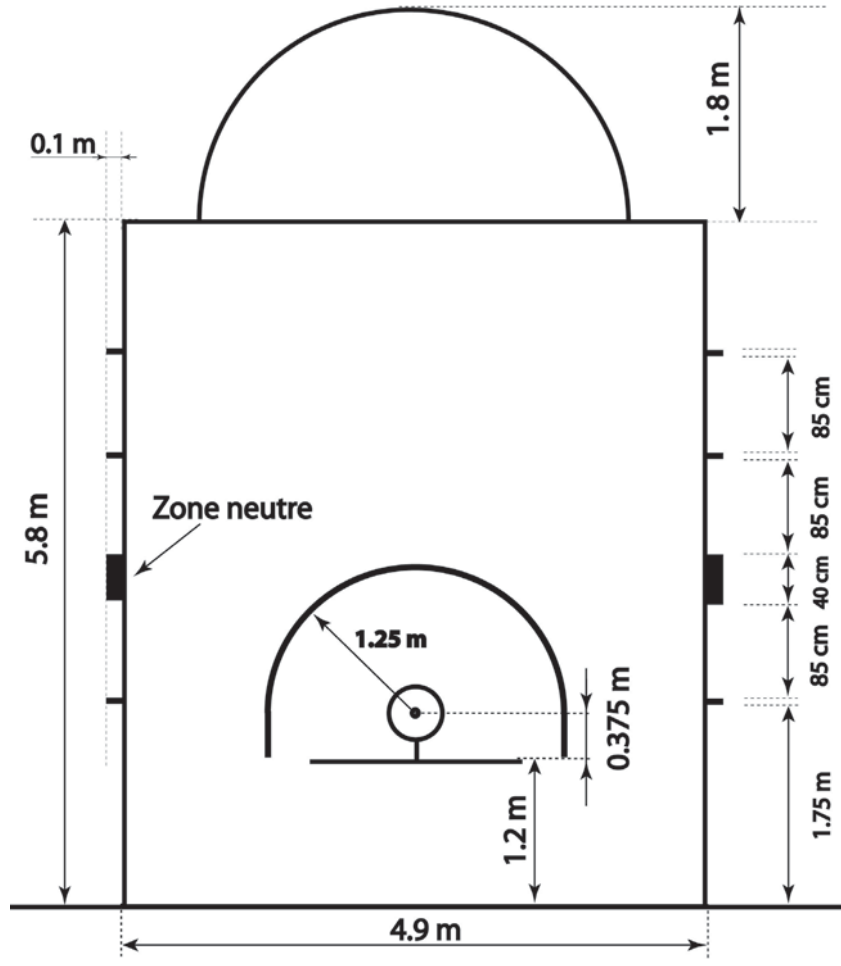
Dimensions et tracés acceptés pour les niveaux de jeu nécessitant un classement H1 et H2 et seulement dans le cas où la salle ne peut recevoir un tracé prévu à l'annexe 1 (exemple : distance de sécurité autour du terrain inférieur à 2m). Ne convient pas à une construction neuve

Ces dimensions et tracés ne conviennent pas à des salles concernées par un niveau de classement H3 et pour les niveaux de jeu Pro A, Pro B, LFB, NM1, LF2



# ANNEXE 3

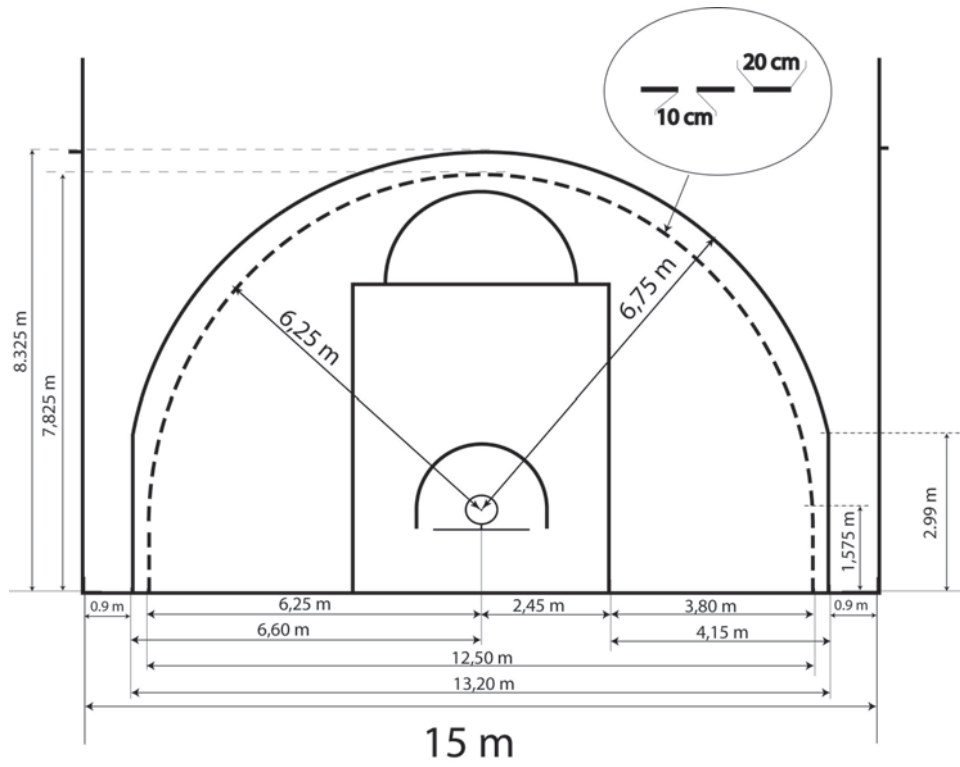
## Zone restrictive



# ANNEXE 4

Détail des lignes délimitant les zones du panier à trois points

pour un terrain de 28m x 15m







# ANNEXE 7

## LE PANIER

### LE PANNEAU ET SON SUPPORT

Obligations pour **classement H 3** et constructions neuves

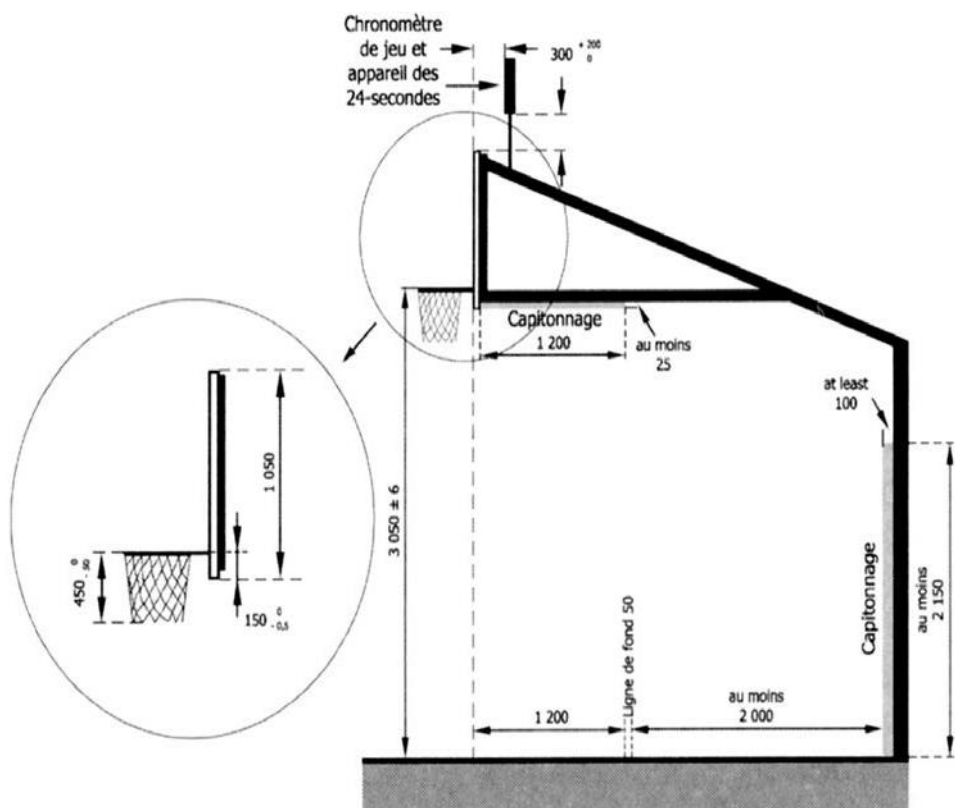


Figure 1 Module amovible

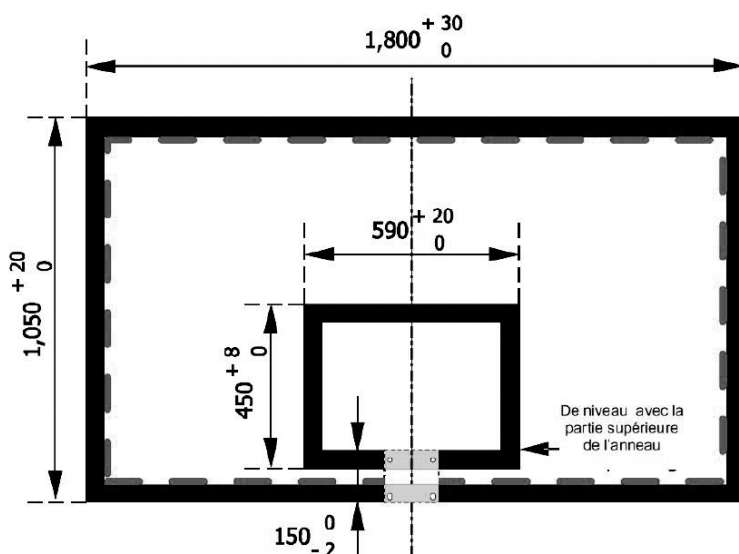


# ANNEXE 8

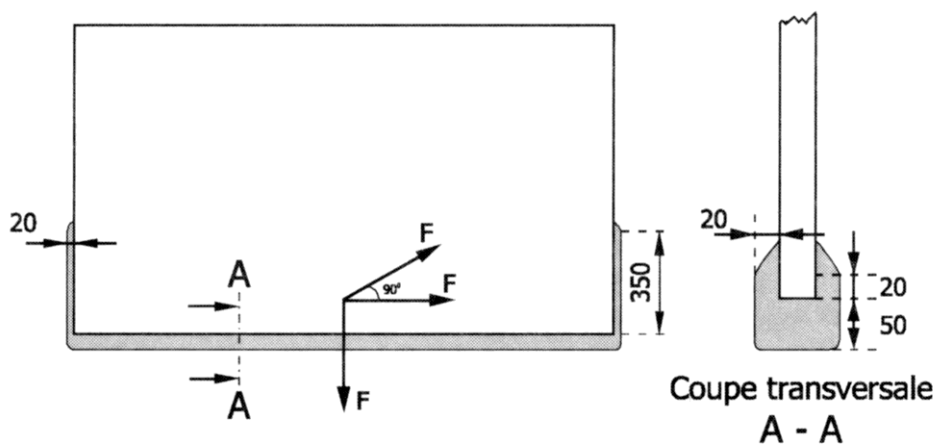
## LE PANNEAU

L'entourage lumineux du panneau (guirlande lumineuse LED STRIP) est obligatoire pour les niveaux de jeu International ; Coupe d'Europe ; Pro A ; Pro B.

(Dimensions en mm)



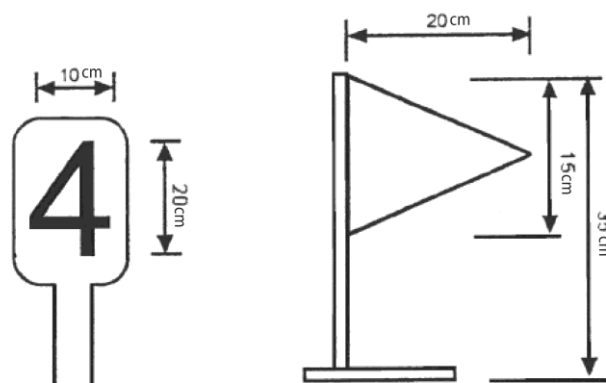
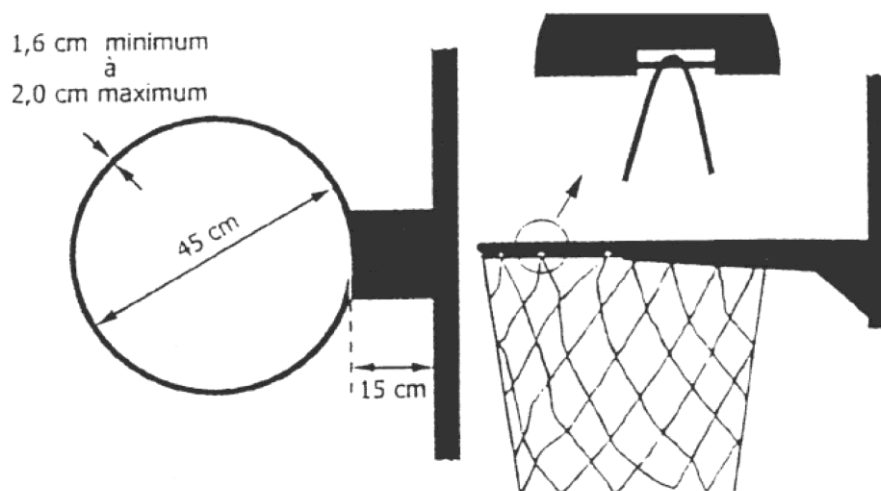
Toutes les lignes de 5 cm de large



Classement H3 et constructions neuves

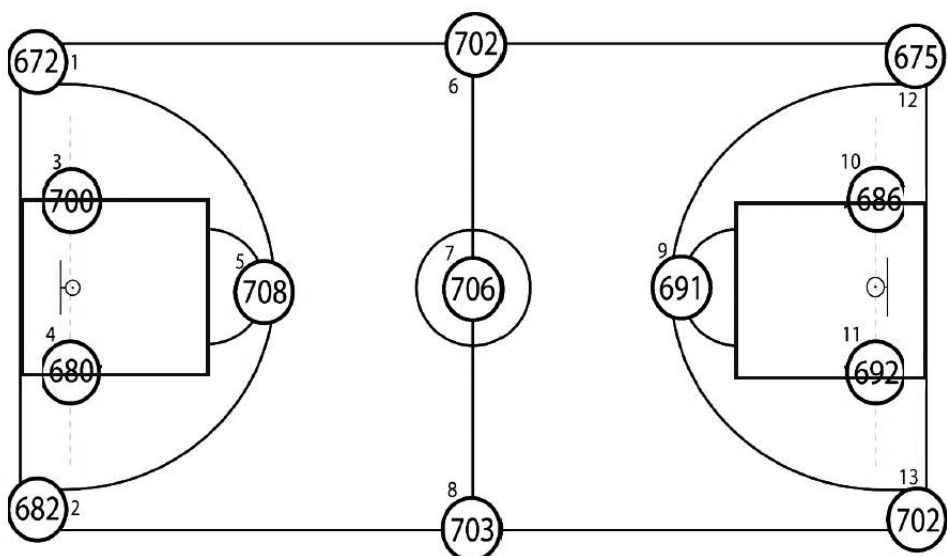
# ANNEXE 9

## L'ANNEAU



## ANNEXE 10

### EXEMPLE DE RELEVÉ DES ÉCLAIREMENTS POUR LES SALLES SPECIFIQUES



Total des 13 points : 8999

Moyenne (Total/13) : 692

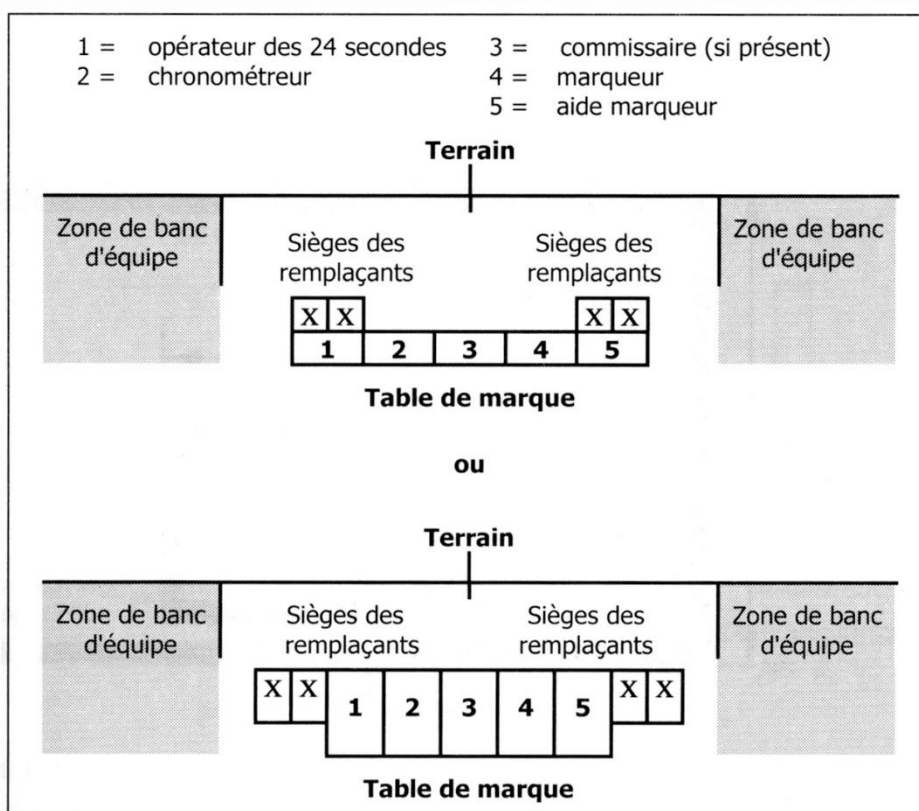
Coefficient Uniformité (Ecl.Mini/Ecl.Moyen) : 0,97

Ecla.Mini/Ecl.Max : 0,95

Date et heure du relevé : .....

# ANNEXE 11

## Table de marque et chaises de remplaçants



Note : Les officiels de la table de marque doivent avoir une vision claire du terrain de jeu. Les sièges des remplaçants doivent par conséquent être placés plus bas que ceux des officiels de la table de marque. Comme alternative, la table de marque et ses sièges peuvent être placés sur une estrade. Les prises électriques et autres connexions (en nombre suffisant et si possible enterrés) devront se situer à proximité de la table pour permettre le branchement des modules nécessaires à l'affichage sportif définis dans le classement fédéral. En fonction de la compétition (définie dans le classement fédéral H3) 2 places supplémentaires devront être mises à disposition des statisticiens ainsi qu'une connexion au réseau Internet selon le protocole de connexion : WIFI (sans fil) ou RJ45 (réseau local).

<b>ANNEXE 12 - ÉQUIPEMENT DE BASKET-BALL</b>			
<b>CLASSEMENTS FÉDÉRAUX</b>	<b>Classement Fédéral H1</b>	<b>Classement Fédéral H2</b>	<b>Classement Fédéral H3</b>
<b>NIVEAU DE JEU</b>	Championnat départemental et régional»	Pré national (qualificatif) et championnat de France) NM2,NM3, LF2, NF1, NF2, NF3 et jeunes	NM1, LFB, PRO A,PRO B
<b>DIMENSIONS</b>			
Espace de jeu : constructions neuves	28x15x7 m		
Espace de jeu : constructions anciennes	28x15x7 m		
	ou 26x14x7m		
	ou 24x13x7m (départemental uniquement)		
Espace d'évolution : constructions neuves	32x19x7m		
Espace d'évolution : constructions anciennes	32x19x7m		
	ou 30x18x7m		
	ou 28x17x7m		
Espace de compétition : constructions neuves	32x20,5x7m		38x20,5x7m
Espace de compétition : constructions anciennes	32x20,5x7m		
	ou 30x19,5x7m		
	ou 28x18,5x7m		
<b>BUTS DE BASKET</b>			
Structure	conforme à la norme EN 1270 (de type 1 pour H3, cf annexe <b>7 fortement recommandé pour la NM1</b> )		
Panneaux plexiglas ou méthacrylate (transparence)	recommandé	obligatoire	
Cercles à déclenchement	recommandé	obligatoire	
Capitonnage (protection des panneaux et structures)	obligatoire		«capitonnage obligatoire du bras de la structure pour les modules amovibles»
<b>DIMENSIONS MINI BASKET</b>			
Espace de jeu	Minimum 15 x 14m / Max 28x15	Pour le Mini Basket, la présence des lignes sur un terrain de jeu est essentielle. Même tracées de façon sommaire, elles donnent aux enfants les repères et sont indispensables à l'acquisition et au respect des règles du jeu.	
Hauteur du cercle	2 M 60		
Ligne de lancer franc	à 4 m du panneau		
<b>SOLS SPORTIFS</b>			
Couleur du tracé	ROUGE		BLANC si tracé uniquement BASKET
Nature du revêtement de sol	«Parquet conseillé» LF2 : recommandé		Parquet
	les sols sportifs doivent répondre à la norme NF EN 14904 (NF P 90-203)		
Nature du sol support	NF P 90-202		
<b>ÉCLAIRAGE</b>			
Eclairage minimum : constructions neuves	500 Lux		750 Lux
Eclairage minimum : constructions anciennes	300 Lux	500 Lux	750 Lux

Coefficient d'uniformité minimum	éclairage Minimum ÷ éclairage moyen ≥ 0,7		
Point de mesure d'éclairage	13		
<b>AFFICHAGE</b>			
Affichage électronique	Recommandé	oui	oui
Affichage des fautes d'équipes (cumul)	Recommandé	Obligatoire NM2, LF2, NF1	«Obligatoire NM1, LFB, Pro A, Pro B»
		Conseillé NM3, NF2	
«Affichage des fautes individuelles»	Recommandé	Conseillé NM2, NM3,	«Obligatoire NM1, LFB, Pro A, Pro B»
		LF2, NF1, NF2	
Chronomètres des tirs (24s avec remise à 14s)	Facultatif / conseillé pour Régional	obligatoire	Obligatoire (la remise à 14 s doit pouvoir s'effectuer à tout moment du jeu)
Guirlandes Lumineuses «LED STRIP»			à partir de la saison 2010-2011
Table de marque	Surélevée		
Sonorisation	Facultative		oui
<b>VESTIAIRES ET ANNEXES</b>			
Local antidopage	Facultatif	Conseillé	Obligatoire
Infirmierie	Conseillée	Obligatoire	
Vestiaire joueurs et joueuses	2x12 places		2x14 places
Vestiaire officiels	2x2 places		2x3 places
Tribune de presse Salle de réception / Accueil Presse (Accréditation)	Dans la plupart des installations sportives, ces espaces doivent pouvoir assurer d'autres fonctions en temps normal (bureaux, salle de réunion, formation)		10 à 40 places en fonction des conventions entre USJSF et FFBB/LNB/LFB
Zone mixte / Salle de conférence de presse			
Salle de réception		Conseillé (utilisation ponctuelle)	Utilisation ponctuelle / 100 m2
Salle de réunion	Conseillé 12 à 25 personnes		Espace modulable 12 à 25 personnes / 100 m2
Espace accueil	En fonction de la taille de l'équipement, l'accueil des différents publics doit être matérialisé par une signature spécifique : Public/ sportifs/ organisation/ presse/ personne à mobilité réduite/ VIP		
<b>TRIBUNES PLACES ASSISES : CAPACITÉ MINIMUM RECOMMANDÉE</b>			
NM1	800		
NM2	300		
LF2	1000		
NF2	100		
LFB	1000		
PRO A	3000		
PRO B	2000		